

VKS-H**Technische Information****H8-420-03-01**

bearbeitet von: K.H.Hiby

Telefon: (0209) 401732

Datum: 27.01.1997

| Modell | | FK156.1 | FK156.1 | FK156.2 | FK156-2 | | |
|--|----------------|--------------|--------------|------------|--------------|--|--|
| Produkt-Nr. | | 923 58 00-20 | 923 58 00-27 | 9235806-07 | 923 58 06-05 | | |
| ab Produkt-Datum | | 9219 | 9310 | 9341 | 9523 | | |
| Abmessungen | (H x B x T) mm | 880/590/540 | | | | | |
| Bruttoinhalt | l | 150 | | | | | |
| Kältemittelmenge | g | 90 | 100 | 75 | 75 | | |
| Kältemittel | | R12a | R12a | R134a | R134a | | |
| Klimaklasse | | N | N | N | N | | |
| Schaltwerte Thermostat (min) | °C | +3,5/-10 | -3,5/-10 | +3,5/-10 | +3,5/-9 | | |
| Schaltwerte Thermostat (max) | °C | +3,5/-30 | +3,5-32 | +3,5-30 | +3,5/-27 | | |
| Motorkompressor original ¹⁾ | | | | | | | |
| Spannung / Frequenz | V / Hz | 220-240/50 | | | | | |
| Leistungsabgabe | PS | 1/8 | 1/8 | 1/8 | 1/8 | | |
| Leistungsaufnahme | W | 115 | 93 | 89 | 89 | | |
| Nenn-/ Anlaufstrom | A | 0,8/7,7 | 0,4/2,5 | 0,5/2,7 | 0,5/2,7 | | |
| Widerst. Haupt-/ Hilfswicklung | Ohm | 16/50 | 25/26 | 25/26 | 25/26 | | |
| Kälteleistung | Kcl/h | 95 | 98 | 92 | 92 | | |
| Schaltplan | | 1 | 2 | 2 | 2 | | |

1) Achtung: bei eingebautem Ersatzverdichter andere Werte !

VKS-H**Technische Information****H8-420-03-01**

bearbeitet von: K.H.Hiby

Telefon: (0209) 401732

Datum: 27.01.1997

| Modell | | FK166.1 | FK166.1 | FK166.2 | Fk166-4 | FK166.4 | |
|--|----------------|--------------|--------------|-------------|--------------|----------|--|
| Produkt-Nr. | | 923 66 00 41 | 923 66 00-44 | 923 66 06-1 | 923 66 06-57 | | |
| ab Produkt-Datum | | 9222 | 9314 | 9336 | 9518 | 9436 | |
| Abmessungen | (H x B x T) mm | 880/590/540 | | | | | |
| Bruttoinhalt | l | 160 | | | | | |
| Kältemittelmenge | g | 55 | 55 | 40 | 18 | 18 | |
| Kältemittel | | R12a | R12a | R134a | R600a | R600a | |
| Klimaklasse | | N | N | N | N | N | |
| Schaltwerte Thermostat (min) | °C | +3,5/-9 | +8.5/-15 | +8,5/-15 | +8,5/-15 | +8,5/-15 | |
| Schaltwerte Thermostat (max) | °C | +3,5/-27 | +3/-26 | +3/-26 | +3/-26 | +3/-26 | |
| Motorkompressor original ¹⁾ | | | | | | | |
| Spannung / Frequenz | V / Hz | 220-240/50 | | | | | |
| Leistungsabgabe | PS | 1/8 | 1/8 | 1/8 | 1/8 | 1/10 | |
| Leistungsaufnahme | W | 99 | 93 | 89 | 83 | 63 | |
| Nenn-/ Anlaufstrom | A | 1/7 | 0.4/2,5 | 0/52,6 | 0.6/2,9 | 0,4/2 | |
| Widerst. Haupt-/ Hilfswicklung | Ohm | 20/60 | 25/26 | 25/26 | 21/26 | 36/32 | |
| Kälteleistung | Kcl/h | 88 | 98 | 92 | 97 | 73 | |
| Schaltplan | | 1 | 2 | 2 | 2 | 2 | |

1) Achtung: bei eingebautem Ersatzverdichter andere Werte !

VKS-H**Technische Information****H8-420-03-01**

bearbeitet von: K.H.Hiby

Telefon: (0209) 401732

Datum: 27.01.1997

| Modell | | FK236.1 | FK236.2 | FK236-4 | | | |
|--|----------------|--------------|-------------|--------------|--|--|--|
| Produkt-Nr. | | 923 81 00-45 | 923 81 06-2 | 923 81 06-52 | | | |
| ab Produkt-Datum | | 9223 | 9401 | 9581 | | | |
| Abmessungen | (H x B x T) mm | 1220/590/540 | | | | | |
| Bruttoinhalt | l | 225 | | | | | |
| Kältemittelmenge | g | 125 | 85 | 45 | | | |
| Kältemittel | | R12a | R134a | R600a | | | |
| Klimaklasse | | N | N | N | | | |
| Schaltwerte Thermostat (min) | °C | +3,5/-9 | +3,5/-10 | +5/-9 | | | |
| Schaltwerte Thermostat (max) | °C | +3,5/-26 | +3,5/-30 | +5/-27 | | | |
| Motorkompressor original ¹⁾ | | | | | | | |
| Spannung / Frequenz | V / Hz | 220/240-50 | | | | | |
| Leistungsabgabe | PS | 1/8 | 1,6 | 1/6 | | | |
| Leistungsaufnahme | W | 109 | 112 | 115 | | | |
| Nenn-/ Anlaufstrom | A | 1/7 | 0,6/3,5 | 0,8(3,5) | | | |
| Widerst. Haupt-/ Hilfswicklung | Ohm | 23/62 | 18/20 | 18/20 | | | |
| Kälteleistung | Kcl/h | 85 | 122 | 125 | | | |
| Schaltplan | | 1 | 2 | 15 | | | |

1) Achtung: bei eingebautem Ersatzverdichter andere Werte !

VKS-H**Technische Information****H8-420-03-01**

bearbeitet von: K.H.Hiby

Telefon: (0209) 401732

Datum: 27.01.1997

| | | | | | | | |
|---|----------------|--------------|--|--|--|--|--|
| Modell | | FKE157-4 | | | | | |
| Produkt-Nr. | | 923 57 36-56 | | | | | |
| ab Produkt-Datum | | 00 | | | | | |
| Abmessungen | (H x B x T) mm | 880/560/540 | | | | | |
| Bruttoinhalt | l | 145 | | | | | |
| Kältemittelmenge | g | 31 | | | | | |
| Kältemittel | | R600a | | | | | |
| Klimaklasse | | SN | | | | | |
| Schaltwerte Thermostat (min) | °C | +5/-9 | | | | | |
| Schaltwerte Thermostat (max) | °C | +5/-27 | | | | | |
| Motorkompressor original ¹⁾ | | | | | | | |
| Spannung / Frequenz | V / Hz | 220/240-50 | | | | | |
| Leistungsabgabe | PS | 1/9 | | | | | |
| Leistungsaufnahme | W | 70 | | | | | |
| Nenn-/ Anlaufstrom | A | 0,5/2,9 | | | | | |
| Widerst. Haupt-/ Hilfswicklung | Ohm | 31/30 | | | | | |
| Kälteleistung | Kcl/h | 82 | | | | | |
| Schaltplan | | 15 | | | | | |

1) Achtung: bei eingebautem Ersatzverdichter andere Werte !

VKS-H**Technische Information****H8-420-03-01**

bearbeitet von: K.H.Hiby

Telefon: (0209) 401732

Datum: 27.01.1997

| | | | | | | | |
|---|----------------|--------------|--|--|--|--|--|
| Modell | | FKE167-4 | | | | | |
| Produkt-Nr. | | 923 57 06-56 | | | | | |
| ab Produkt-Datum | | 00 | | | | | |
| Abmessungen | (H x B x T) mm | 880/590/540 | | | | | |
| Bruttoinhalt | l | 160 | | | | | |
| Kältemittelmenge | g | 24 | | | | | |
| Kältemittel | | R600a | | | | | |
| Klimaklasse | | SN | | | | | |
| Schaltwerte Thermostat (min) | °C | +8,5/-13,5 | | | | | |
| Schaltwerte Thermostat (max) | °C | +3/-24 | | | | | |
| Motorkompressor original ¹⁾ | | | | | | | |
| Spannung / Frequenz | V / Hz | 220/240-50 | | | | | |
| Leistungsabgabe | PS | 1/10 | | | | | |
| Leistungsaufnahme | W | 63 | | | | | |
| Nenn-/ Anlaufstrom | A | 0,4/2 | | | | | |
| Widerst. Haupt-/ Hilfswicklung | Ohm | 36/32 | | | | | |
| Kälteleistung | Kcl/h | 73 | | | | | |
| Schaltplan | | 15 | | | | | |

1) Achtung: bei eingebautem Ersatzverdichter andere Werte !

VKS-H**Technische Information****H8-420-03-01**

bearbeitet von: K.H.Hiby

Telefon: (0209) 401732

Datum: 27.01.1997

| | | | | | | | |
|---|----------------|--------------|--|--|--|--|--|
| Modell | | FKE237-4 | | | | | |
| Produkt-Nr. | | 923 75 46-52 | | | | | |
| ab Produkt-Datum | | 00 | | | | | |
| Abmessungen | (H x B x T) mm | 1225/560/55 | | | | | |
| Bruttoinhalt | l | 220 | | | | | |
| Kältemittelmenge | g | 35 | | | | | |
| Kältemittel | | R600a | | | | | |
| Klimaklasse | | SN | | | | | |
| Schaltwerte Thermostat (min) | °C | +4/-9 | | | | | |
| Schaltwerte Thermostat (max) | °C | +4/-27 | | | | | |
| Motorkompressor original ¹⁾ | | | | | | | |
| Spannung / Frequenz | V / Hz | 220/240-50 | | | | | |
| Leistungsabgabe | PS | 1/7 | | | | | |
| Leistungsaufnahme | W | 95 | | | | | |
| Nenn-/ Anlaufstrom | A | 0,6/3 | | | | | |
| Widerst. Haupt-/ Hilfswicklung | Ohm | 20/23 | | | | | |
| Kälteleistung | Kcl/h | 110 | | | | | |
| Schaltplan | | 15 | | | | | |

1) Achtung: bei eingebautem Ersatzverdichter andere Werte !

VKS-H**Technische Information****H8-420-03-01**

bearbeitet von: K.H.Hiby

Telefon: (0209) 401732

Datum: 27.01.1997

| Modell | | FT126.1 | FT126.2 | | | | |
|--|----------------|--------------|--------------|--|--|--|--|
| Produkt-Nr. | | 922 71 00-35 | 922 71 06-02 | | | | |
| ab Produkt-Datum | | 9315 | 9402 | | | | |
| Abmessungen | (H x B x T) mm | 880/590/540 | | | | | |
| Bruttoinhalt | l | 120 | | | | | |
| Kältemittelmenge | g | 95 | 80 | | | | |
| Kältemittel | | R12a | R134a | | | | |
| Klimaklasse | | N | N | | | | |
| Schaltwerte Thermostat (min) | °C | -10/-13 | -10/-13 | | | | |
| Schaltwerte Thermostat (max) | °C | -27/-34 | -28/-34 | | | | |
| Motorkompressor original ¹⁾ | | | | | | | |
| Spannung / Frequenz | V / Hz | 220/240-50 | | | | | |
| Leistungsabgabe | PS | 1/6 | 1/6 | | | | |
| Leistungsaufnahme | W | 113 | 112 | | | | |
| Nenn-/ Anlaufstrom | A | 0,5/3 | 0,8/6 | | | | |
| Widerst. Haupt-/ Hilfswicklung | Ohm | 18/20 | 14/17 | | | | |
| Kälteleistung | Kcl/h | 127 | 122 | | | | |
| Schaltplan | | 3 | 3 | | | | |

1) Achtung: bei eingebautem Ersatzverdichter andere Werte !

VKS-H**Technische Information****H8-420-03-01**

bearbeitet von: K.H.Hiby

Telefon: (0209) 401732

Datum: 27.01.1997

| | | | | | | | |
|---|----------------|--------------|--|--|--|--|--|
| Modell | | FTE127-4 | | | | | |
| Produkt-Nr. | | 922 71 16-54 | | | | | |
| ab Produkt-Datum | | 00 | | | | | |
| Abmessungen | (H x B x T) mm | 870/600/550 | | | | | |
| Bruttoinhalt | l | 110 | | | | | |
| Kältemittelmenge | g | 50 | | | | | |
| Kältemittel | | R600a | | | | | |
| Klimaklasse | | SN | | | | | |
| Schaltwerte Thermostat (min) | °C | -11/-17 | | | | | |
| Schaltwerte Thermostat (max) | °C | -24/-33 | | | | | |
| Motorkompressor original ¹⁾ | | | | | | | |
| Spannung / Frequenz | V / Hz | 220/240-50 | | | | | |
| Leistungsabgabe | PS | 1/8 | | | | | |
| Leistungsaufnahme | W | 83 | | | | | |
| Nenn-/ Anlaufstrom | A | 0,6/2,9 | | | | | |
| Widerst. Haupt-/ Hilfswicklung | Ohm | 21//26 | | | | | |
| Kälteleistung | Kcl/h | 97 | | | | | |
| Schaltplan | | 4 | | | | | |

1) Achtung: bei eingebautem Ersatzverdichter andere Werte !

VKS-H**Technische Information****H8-420-03-01**

bearbeitet von: K.H.Hiby

Telefon: (0209) 401732

Datum: 27.01.1997

| Modell | | IGU137-4 | IGU137.2 | IGU137.4 | | | |
|--|----------------|--------------|--------------|----------|--|--|--|
| Produkt-Nr. | | 922 80 06-52 | 922 80 06-00 | | | | |
| ab Produkt-Datum | | 9520 | 9403 | 9838 | | | |
| Abmessungen | (H x B x T) mm | 820/600/550 | | | | | |
| Bruttoinhalt | l | 115 | 120 | 115 | | | |
| Kältemittelmenge | g | 42 | 85 | 42 | | | |
| Kältemittel | | R600a | R134a | R600a | | | |
| Klimaklasse | | N | N | N | | | |
| Schaltwerte Thermostat (min) | °C | -13/-19 | -13/-19 | -13/-19 | | | |
| Schaltwerte Thermostat (max) | °C | -26/-35 | -27/-34 | -26/-35 | | | |
| Motorkompressor original ¹⁾ | | | | | | | |
| Spannung / Frequenz | V / Hz | 220/240-50 | | | | | |
| Leistungsabgabe | PS | 1/7 | 1/6 | 1/7 | | | |
| Leistungsaufnahme | W | 95 | 130 | 95 | | | |
| Nenn-/ Anlaufstrom | A | 0,6/3 | 0,8/4,2 | 0,6/3 | | | |
| Widerst. Haupt-/ Hilfswicklung | Ohm | 20/23 | 16/24 | 20/23 | | | |
| Kälteleistung | Kcl/h | 110 | 120 | 110 | | | |
| Schaltplan | | 4 | 4 | 4 | | | |

1) Achtung: bei eingebautem Ersatzverdichter andere Werte !

VKS-H**Technische Information****H8-420-03-01**

bearbeitet von: K.H.Hiby

Telefon: (0209) 401732

Datum: 27.01.1997

| Modell | | IK153.2Z | IK153-2Z | IK153-3Z | | | |
|--|----------------|--------------|-----------|--------------|--|--|--|
| Produkt-Nr. | | 923 56 06-06 | | 923 56 06-14 | | | |
| ab Produkt-Datum | | 9337 | 9510 | 9718 | | | |
| Abmessungen | (H x B x T) mm | 880/540/540 | | | | | |
| Bruttoinhalt | l | 150 | | | | | |
| Kältemittelmenge | g | 75 | 75 | 75 | | | |
| Kältemittel | | R134a | R134a | R134a | | | |
| Klimaklasse | | N | N | SN | | | |
| Schaltwerte Thermostat (min) | °C | +3,5/ -10 | +3,5/ -10 | +3,5/ -10 | | | |
| Schaltwerte Thermostat (max) | °C | +3,5/ -30 | +3,5/ -30 | +3,5/ -30 | | | |
| Motorkompressor original ¹⁾ | | | | | | | |
| Spannung / Frequenz | V / Hz | 220/240-50 | | | | | |
| Leistungsabgabe | PS | 1/6 | 1/6 | 1/6 | | | |
| Leistungsaufnahme | W | 103 | 130 | 119 | | | |
| Nenn-/ Anlaufstrom | A | 0,8/4,2 | 0,8/4,2 | 0,88/4,9 | | | |
| Widerst. Haupt-/ Hilfswicklung | Ohm | 16/20 | 16/24 | 14,4/19,6 | | | |
| Kälteleistung | Kcl/h | 120 | 120 | 115 | | | |
| Schaltplan | | 17 | 17 | 2 | | | |

1) Achtung: bei eingebautem Ersatzverdichter andere Werte !

VKS-H**Technische Information****H8-420-03-01**

bearbeitet von: K.H.Hiby

Telefon: (0209) 401732

Datum: 27.01.1997

| Modell | | IK156.2 | IK156.3 | IK156-3 | | | |
|--|----------------|--------------|--------------|-----------|--|--|--|
| Produkt-Nr. | | 923 56 00-46 | 923 56 06-05 | | | | |
| ab Produkt-Datum | | 9310 | 9337 | | | | |
| Abmessungen | (H x B x T) mm | 880/540/540 | | | | | |
| Bruttoinhalt | l | 150 | | | | | |
| Kältemittelmenge | g | 100 | 75 | 75 | | | |
| Kältemittel | | R12a | R134a | R134a | | | |
| Klimaklasse | | N | N | N | | | |
| Schaltwerte Thermostat (min) | °C | +3,5/ -10 | +3,5/ -9 | +3,5/ -9 | | | |
| Schaltwerte Thermostat (max) | °C | +3,5/ -32 | +3,5/ -27 | +3,5/ -27 | | | |
| Motorkompressor original ¹⁾ | | | | | | | |
| Spannung / Frequenz | V / Hz | 220/240-50 | | | | | |
| Leistungsabgabe | PS | 1/8 | 1/8 | 1/8 | | | |
| Leistungsaufnahme | W | 93 | 89 | 89 | | | |
| Nenn-/ Anlaufstrom | A | 0,4/2,5 | 0,5/2,6 | 0,5/2,7 | | | |
| Widerst. Haupt-/ Hilfswicklung | Ohm | 25/26 | 25/26 | 25/26 | | | |
| Kälteleistung | Kcl/h | 98 | 92 | 92 | | | |
| Schaltplan | | 2 | 2 | 2 | | | |

1) Achtung: bei eingebautem Ersatzverdichter andere Werte !

VKS-H**Technische Information****H8-420-03-01**

bearbeitet von: K.H.Hiby

Telefon: (0209) 401732

Datum: 27.01.1997

| Modell | | IK163-4Z | IK163.1Z | IK163.4Z | | | |
|--|----------------|--------------|--------------|--------------|--|--|--|
| Produkt-Nr. | | 923 63 06-76 | 923 63 00-56 | 923 63 06-63 | | | |
| ab Produkt-Datum | | 9509 | 9230 | 9428 | | | |
| Abmessungen | (H x B x T) mm | 880/540/540 | 880/500/540 | 880/540/540 | | | |
| Bruttoinhalt | l | 160 | | | | | |
| Kältemittelmenge | g | 18 | 55 | 18 | | | |
| Kältemittel | | R600a | R12a | R600a | | | |
| Klimaklasse | | N | N | N | | | |
| Schaltwerte Thermostat (min) | °C | +8,5/ -15 | +3,5/ -9 | +8,5/ -15 | | | |
| Schaltwerte Thermostat (max) | °C | +3/ -26 | +3,5/ -27 | +3/ -26 | | | |
| Motorkompressor original ¹⁾ | | | | | | | |
| Spannung / Frequenz | V / Hz | 220/240-50 | | | | | |
| Leistungsabgabe | PS | 1/10 | 1/8 | 1/10 | | | |
| Leistungsaufnahme | W | 63 | 99 | 63 | | | |
| Nenn-/ Anlaufstrom | A | 0,4/2 | 1/7 | 0,4/2 | | | |
| Widerst. Haupt-/ Hilfswicklung | Ohm | 36/32 | 20/60 | 36/32 | | | |
| Kälteleistung | Kcl/h | 73 | 88 | 73 | | | |
| Schaltplan | | 2 | 1 | 2 | | | |

1) Achtung: bei eingebautem Ersatzverdichter andere Werte !

VKS-H**Technische Information****H8-420-03-01**

bearbeitet von: K.H.Hiby

Telefon: (0209) 401732

Datum: 27.01.1997

| Modell | | IK166-4 | IK166.1 | IK166.2 | IK166.3 | IK166.4 | |
|--|----------------|--------------|-------------|--------------|--------------|--------------|--|
| Produkt-Nr. | | 923 63 06-75 | | 923 63 02-73 | 923 63 06-07 | 923 63 06-62 | |
| ab Produkt-Datum | | 9509 | 9222 | 9309 | 9337 | 9428 | |
| Abmessungen | (H x B x T) mm | 880/540/540 | 880/540/540 | 880/500/540 | 880/540/540 | 880/540/540 | |
| Bruttoinhalt | l | 160 | | | | | |
| Kältemittelmenge | g | 18 | 55 | 50 | 40 | 18 | |
| Kältemittel | | R600a | | R12a | R134a | R600a | |
| Klimaklasse | | N | N | N | N | N | |
| Schaltwerte Thermostat (min) | °C | +8,5/ -15 | +5/ -9 | +8,5/ -15 | +8,5/ -15 | +8,5/ -15 | |
| Schaltwerte Thermostat (max) | °C | +3/ -26 | +5/ -27 | +3/ -26 | +3/ -26 | +3/ -26 | |
| Motorkompressor original ¹⁾ | | | | | | | |
| Spannung / Frequenz | V / Hz | 220/240-50 | | | | | |
| Leistungsabgabe | PS | 1/10 | 1/8 | 1/8 | 1/8 | 1/10 | |
| Leistungsaufnahme | W | 63 | 109 | 93 | 89 | 63 | |
| Nenn-/ Anlaufstrom | A | 0,4/2 | 1/7 | 0,4/2,5 | 0,5/2,6 | 0,4/2 | |
| Widerst. Haupt-/ Hilfswicklung | Ohm | 36/32 | 23/62 | 25/26 | 25/26 | 36/32 | |
| Kälteleistung | Kcl/h | 73 | 85 | 98 | 92 | 73 | |
| Schaltplan | | 2 | 1 | 2 | 2 | 2 | |

1) Achtung: bei eingebautem Ersatzverdichter andere Werte !

VKS-H**Technische Information****H8-420-03-01**

bearbeitet von: K.H.Hiby

Telefon: (0209) 401732

Datum: 27.01.1997

| Modell | | IK236.1 | IK236.2 | IK236.3 | IK236-4 | | |
|--|----------------|--------------|--------------|-------------|--------------|--|--|
| Produkt-Nr. | | 923 79 00-76 | 923 79 00-88 | 923 79 06-5 | 923 79 06-55 | | |
| ab Produkt-Datum | | 9220 | 9311 | 9338 | 9511 | | |
| Abmessungen | (H x B x T) mm | 1220/540/540 | | | | | |
| Bruttoinhalt | l | 225 | | | | | |
| Kältemittelmenge | g | 125 | 125 | 85 | 45 | | |
| Kältemittel | | R12a | R12a | R134a | R600a | | |
| Klimaklasse | | N | N | N | N | | |
| Schaltwerte Thermostat (min) | °C | +3,5/ -10 | +3,5/ -10 | +3,5/ -10 | +5/ -9 | | |
| Schaltwerte Thermostat (max) | °C | +3,5/ -30 | +3,5/ -30 | +3,5/ -30 | +5/ -27 | | |
| Motorkompressor original ¹⁾ | | | | | | | |
| Spannung / Frequenz | V / Hz | 115/60 | 220/240-50 | 220/240-50 | 220/240-50 | | |
| Leistungsabgabe | PS | 1/10 | 1/6 | 1/6 | 1/6 | | |
| Leistungsaufnahme | W | 104 | 113 | 105 | 115 | | |
| Nenn-/ Anlaufstrom | A | 1/14 | 0,5/3 | 0,6/4 | 0,8/3,5 | | |
| Widerst. Haupt-/ Hilfswicklung | Ohm | 5/15 | 18/20 | 18/25 | 18/20 | | |
| Kälteleistung | Kcl/h | 80 | 127 | 125 | 125 | | |
| Schaltplan | | 1 | 2 | 2 | 15 | | |

1) Achtung: bei eingebautem Ersatzverdichter andere Werte !

VKS-H**Technische Information****H8-420-03-01**

bearbeitet von: K.H.Hiby

Telefon: (0209) 401732

Datum: 27.01.1997

| Modell | | IK246.1 | IK246.3 | IK246.4 | IK246-4 | | |
|--|----------------|--------------|--------------|--------------|-----------|--|--|
| Produkt-Nr. | | 923 44 10-16 | 923 44 16-05 | 923 44 16-53 | | | |
| ab Produkt-Datum | | 9220 | 9342 | 9427 | 9510 | | |
| Abmessungen | (H x B x T) mm | 1220/540/540 | | | | | |
| Bruttoinhalt | l | 230 | | | | | |
| Kältemittelmenge | g | 120 | 70 | 30 | 30 | | |
| Kältemittel | | R12a | R134a | R600a | R600a | | |
| Klimaklasse | | N | N | N | N | | |
| Schaltwerte Thermostat (min) | °C | +3,5/ -9 | +8,5/ -15 | +8,5/ -10,5 | +8,5/ -11 | | |
| Schaltwerte Thermostat (max) | °C | +3,5/ -27 | +3/ -26 | +2,5/ -20 | +2,5/ -21 | | |
| Motorkompressor original ¹⁾ | | | | | | | |
| Spannung / Frequenz | V / Hz | 220/240-50 | | | | | |
| Leistungsabgabe | PS | 1/8 | 1/8 | 1/10 | 1/10 | | |
| Leistungsaufnahme | W | 109 | 77 | 63 | 63 | | |
| Nenn-/ Anlaufstrom | A | 1/7 | 0,6/2,9 | 0,4/2 | 0,4/2 | | |
| Widerst. Haupt-/ Hilfswicklung | Ohm | 23/62 | 23/25 | 36/32 | 36/32 | | |
| Kälteleistung | Kcl/h | 85 | 91 | 73 | 73 | | |
| Schaltplan | | 1 | 13 | 2 | 2 | | |

1) Achtung: bei eingebautem Ersatzverdichter andere Werte !

VKS-H**Technische Information****H8-420-03-01**

bearbeitet von: K.H.Hiby

Telefon: (0209) 401732

Datum: 27.01.1997

| Modell | | IK253-2Z-2T | IK253.2Z-2T | IK253-3Z-2T | | | |
|--|----------------|--------------|--------------|--------------|--|--|--|
| Produkt-Nr. | | 925 86 06-10 | 925 86 06-03 | 925 86 06-15 | | | |
| ab Produkt-Datum | | 9510 | 9341 | | | | |
| Abmessungen | (H x B x T) mm | 1440/540/540 | 1440/540/540 | | | | |
| Bruttoinhalt | l | 198/47 | 198/47 | 200/46 | | | |
| Kältemittelmenge | g | 140 | 140 | 120 | | | |
| Kältemittel | | R134a | R134a | R134a | | | |
| Klimaklasse | | N | N | ST | | | |
| Schaltwerte Thermostat (min) | °C | +5/ -10 | +5/ -10 | +8,5/ -15 | | | |
| Schaltwerte Thermostat (max) | °C | +5/ -30 | +5/ -29 | +3/ -26 | | | |
| Motorkompressor original ¹⁾ | | | | | | | |
| Spannung / Frequenz | V / Hz | 220/240-50 | | | | | |
| Leistungsabgabe | PS | 1/5 | 1/5 | 1/5 | | | |
| Leistungsaufnahme | W | 168 | 140 | 168 | | | |
| Nenn-/ Anlaufstrom | A | 1/5,6 | 1/5,6 | 1/5,6 | | | |
| Widerst. Haupt-/ Hilfswicklung | Ohm | 12/21 | 12/14 | 12/21 | | | |
| Kälteleistung | Kcl/h | 168 | 164 | 168 | | | |
| Schaltplan | | 13 | 13 | 15 | | | |

1) Achtung: bei eingebautem Ersatzverdichter andere Werte !

VKS-H**Technische Information****H8-420-03-01**

bearbeitet von: K.H.Hiby

Telefon: (0209) 401732

Datum: 27.01.1997

| | | | | | | | |
|---|----------------|--------------|--|--|--|--|--|
| Modell | | IK257.3-2T | | | | | |
| Produkt-Nr. | | 925 86 06-02 | | | | | |
| ab Produkt-Datum | | 9341 | | | | | |
| Abmessungen | (H x B x T) mm | 1440/540/540 | | | | | |
| Bruttoinhalt | l | 198/47 | | | | | |
| Kältemittelmenge | g | 140 | | | | | |
| Kältemittel | | R134a | | | | | |
| Klimaklasse | | N | | | | | |
| Schaltwerte Thermostat (min) | °C | +5/ -10 | | | | | |
| Schaltwerte Thermostat (max) | °C | +5/ -29 | | | | | |
| Motorkompressor original ¹⁾ | | | | | | | |
| Spannung / Frequenz | V / Hz | 220/240-50 | | | | | |
| Leistungsabgabe | PS | 1/5 | | | | | |
| Leistungsaufnahme | W | 148 | | | | | |
| Nenn-/ Anlaufstrom | A | 1/6 | | | | | |
| Widerst. Haupt-/ Hilfswicklung | Ohm | 11/13 | | | | | |
| Kälteleistung | Kcl/h | 166 | | | | | |
| Schaltplan | | 13 | | | | | |

1) Achtung: bei eingebautem Ersatzverdichter andere Werte !

VKS-H**Technische Information****H8-420-03-01**

bearbeitet von: K.H.Hiby

Telefon: (0209) 401732

Datum: 27.01.1997

| | | | | | | | |
|---|----------------|----------------|--|--|--|--|--|
| Modell | | IK258.2-2T | | | | | |
| Produkt-Nr. | | 9256122-44 | | | | | |
| ab Produkt-Datum | | 9310 | | | | | |
| Abmessungen | (H x B x T) mm | 1440/ 540/ 540 | | | | | |
| Bruttoinhalt | l | 180/ 80 | | | | | |
| Kältemittelmenge | g | 215 | | | | | |
| Kältemittel | | R12a | | | | | |
| Klimaklasse | | N | | | | | |
| Schaltwerte Thermostat (min) | °C | +3,5/ -12 | | | | | |
| Schaltwerte Thermostat (max) | °C | +3,5/ -32 | | | | | |
| Motorkompressor original ¹⁾ | | | | | | | |
| Spannung / Frequenz | V / Hz | 220/240-50 | | | | | |
| Leistungsabgabe | PS | 1/5 | | | | | |
| Leistungsaufnahme | W | 150 | | | | | |
| Nenn-/ Anlaufstrom | A | 0,7/4,7 | | | | | |
| Widerst. Haupt-/ Hilfswicklung | Ohm | 12/14 | | | | | |
| Kälteleistung | Kcl/h | 145 | | | | | |
| Schaltplan | | 12 | | | | | |

1) Achtung: bei eingebautem Ersatzverdichter andere Werte !

VKS-H**Technische Information****H8-420-03-01**

bearbeitet von: K.H.Hiby

Telefon: (0209) 401732

Datum: 27.01.1997

| Modell | | IK259-4-2T | IK259.2-2T | IK259.4-2T | IK259-4-2T | | |
|--|----------------|----------------|--------------|--------------|--------------|--|--|
| Produkt-Nr. | | | 925 61 06-12 | 925 61 06-51 | | | |
| ab Produkt-Datum | | 9510 | 9401 | 9427 | 9649 | | |
| Abmessungen | (H x B x T) mm | 1440/ 540/ 540 | | | 1446/560/550 | | |
| Bruttoinhalt | l | 170/71 | | | 173/76 | | |
| Kältemittelmenge | g | 58 | 190 | 58 | 57 | | |
| Kältemittel | | R600a | R134a | R600a | R600a | | |
| Klimaklasse | | N | N | N | SN | | |
| Schaltwerte Thermostat (min) | °C | +3,5/ -9 | +5/ -10 | +3,5/ -9 | +5/-10 | | |
| Schaltwerte Thermostat (max) | °C | +3,5/ -27 | +5/ -30 | +3,5/ -27 | +5/-30 | | |
| Motorkompressor original ¹⁾ | | | | | | | |
| Spannung / Frequenz | V / Hz | 220/ 240/ 50 | | | | | |
| Leistungsabgabe | PS | 1/6 | 1/5 | 1/6 | 1/6 | | |
| Leistungsaufnahme | W | 115 | 149 | 115 | 113 | | |
| Nenn-/ Anlaufstrom | A | 0,8/3,5 | 0,8/4,8 | 0,8/3,5 | 0,50/5,1 | | |
| Widerst. Haupt-/ Hilfswicklung | Ohm | 18/20 | 12/14 | 18/20 | 16,2/22,2 | | |
| Kälteleistung | Kcl/h | 125 | 169 | 125 | 120 | | |
| Schaltplan | | 16 | 16 | 16 | 22 | | |

1) Achtung: bei eingebautem Ersatzverdichter andere Werte !

VKS-H**Technische Information****H8-420-03-01**

bearbeitet von: K.H.Hiby

Telefon: (0209) 401732

Datum: 27.01.1997

| Modell | | IK318-4 | IK318.2 | IK318.3 | IK318.4 | | |
|--|----------------|----------------|---------------|--------------|--------------|--|--|
| Produkt-Nr. | | 925 81 06-59 | 924 67 00-16 | 925 81 06-02 | 925 81 06-50 | | |
| ab Produkt-Datum | | 9519 | 9311 | 9405 | 9436 | | |
| Abmessungen | (H x B x T) mm | 1780/ 540/ 540 | 1780/540/550 | 1780/540/540 | 1780/540/540 | | |
| Bruttoinhalt | l | 265/40 | | | | | |
| Kältemittelmenge | g | 40 | 90 | 85 | 41 | | |
| Kältemittel | | R600a | R12a | R134a | R600a | | |
| Klimaklasse | | N | N | N | N | | |
| Schaltwerte Thermostat (min) | °C | +4,5/ -16 | +4,5/ -16 | +4,5/ -16 | +4,5/ -16 | | |
| Schaltwerte Thermostat (max) | °C | +4,5/ -30 | +4,5/ -30 | +4,5/ -30 | +4,5/ -30 | | |
| Motorkompressor original ¹⁾ | | | | | | | |
| Spannung / Frequenz | V / Hz | 220/240-50 | 220/240-50-60 | 220/240-50 | 220/240-50 | | |
| Leistungsabgabe | PS | 1/5 | 1/5 | 1/5 | 1/6 | | |
| Leistungsaufnahme | W | 120 | 164 | 149 | 115 | | |
| Nenn-/ Anlaufstrom | A | 0,8/4 | 1/10 | 0,8/4,8 | 0,8/3,5 | | |
| Widerst. Haupt-/ Hilfswicklung | Ohm | 16/20 | 12/53 | 12/14 | 18/20 | | |
| Kälteleistung | Kcl/h | 140 | 158 | 169 | 125 | | |
| Schaltplan | | 11 | 5 | 11 | 11 | | |

1) Achtung: bei eingebautem Ersatzverdichter andere Werte !

VKS-H**Technische Information****H8-420-03-01**

bearbeitet von: K.H.Hiby

Telefon: (0209) 401732

Datum: 27.01.1997

| Modell | | IK328-4-2T | IK328.2-2T | IK328.3-2T | IK328.3-2T | IK328.4-2T | IK328-4-2T | |
|--|----------------|--------------|--------------|--------------|--------------|------------|--------------|--|
| Produkt-Nr. | | | 925 69 00-49 | 925 69 06-05 | 925 69 06-07 | | | |
| ab Produkt-Datum | | 9510 | 9310 | 9343 | 9403 | 9447 | 9703 | |
| Abmessungen | (H x B x T) mm | 1780/540/540 | | | | | 1780/560/550 | |
| Bruttoinhalt | l | 220/ 95 | | | | | 212/77 | |
| Kältemittelmenge | g | 55 | 140 | 150 | 150 | 55 | 70 | |
| Kältemittel | | R600a | R12a | R134a | R134a | R600a | R600a | |
| Klimaklasse | | N | N | N | N | N | N | |
| Schaltwerte Thermostat (min) | °C | +5/ -9 | +5/ -10 | +5/ -10 | +5/ -10 | +5/ -9 | +5/-9 | |
| Schaltwerte Thermostat (max) | °C | +5/ -27 | +5/ -32 | +5/ -29 | +5/ -29 | +5/ -27 | +5/-27 | |
| Motorkompressor original ¹⁾ | | | | | | | | |
| Spannung / Frequenz | V / Hz | 220/240-50 | | | | | | |
| Leistungsabgabe | PS | 1/5 | 1/4 | 1/4 | 1/4 | --- | 1/5 | |
| Leistungsaufnahme | W | 120 | 175 | 202 | 177 | --- | 120 | |
| Nenn-/ Anlaufstrom | A | 0,8/4 | 1/11 | 1/6,8 | 1/6 | --- | 0,8/4 | |
| Widerst. Haupt-/ Hilfswicklung | Ohm | 16/20 | 9/45 | 10/23 | 11/13 | --- | 16/20 | |
| Kälteleistung | Kcl/h | 140 | 172 | 195 | 198 | --- | 140 | |
| Schaltplan | | 2 | 1 | 17 | 2 | 2 | 22 | |

1) Achtung: bei eingebautem Ersatzverdichter andere Werte !

VKS-H**Technische Information****H8-420-03-01**

bearbeitet von: K.H.Hiby

Telefon: (0209) 401732

Datum: 27.01.1997

| Modell | | IK458-1-4T | IK458-1-4T | IK458.2-4T | IK458.2-4T | | |
|--|----------------|--------------|--------------|--------------|--------------|--|--|
| | | Kühlen | Gefrieren | Kühlen | Gefrieren | | |
| Produkt-Nr. | | 924 67 02-02 | 924 67 02-02 | 925 78 06-02 | 925 78 06-02 | | |
| ab Produkt-Datum | | 9224 | 9224 | 9345 | 9345 | | |
| Abmessungen | (H x B x T) mm | 1990/860/550 | | | | | |
| Bruttoinhalt | l | 274/128/45 | | | | | |
| Kältemittelmenge | g | 90 | 160 | 75 | 130 | | |
| Kältemittel | | R12 | R12 | R134a | R134a | | |
| Klimaklasse | | N | N | N | N | | |
| Schaltwerte Thermostat (min) | °C | +4,5/ -12 | -11/ -20 | +4,5/ -12 | -11/ -20 | | |
| Schaltwerte Thermostat (max) | °C | +4,5/ -22 | -26/ -34 | +4,5/ -22 | -26/ -34 | | |
| Motorkompressor original ¹⁾ | | | | | | | |
| Spannung / Frequenz | V / Hz | 220/240-50 | | | | | |
| Leistungsabgabe | PS | 1/8 | 1/5 | 1/8 | 1/5 | | |
| Leistungsaufnahme | W | 93 | 150 | 89 | 149 | | |
| Nenn-/ Anlaufstrom | A | 0,6/3,5 | 0,7/4,7 | 0,5/2,7 | 0,8/4,8 | | |
| Widerst. Haupt-/ Hilfswicklung | Ohm | 20/21 | 12/14 | 25/26 | 12/14 | | |
| Kälteleistung | Kcl/h | 83 | 175 | 92 | 169 | | |
| Betriebskondensator µF | | - | 5 | - | 5 | | |
| Schaltplan | | | | 10 | 10 | | |

1) Achtung: bei eingebautem Ersatzverdichter andere Werte !

VKS-H**Technische Information****H8-420-03-01**

bearbeitet von: K.H.Hiby

Telefon: (0209) 401732

Datum: 27.01.1997

| | | | | | | | |
|---|----------------|---------------|--|--|--|--|--|
| Modell | | IK157-4 | | | | | |
| Produkt-Nr. | | 923 43 36-53 | | | | | |
| ab Produkt-Datum | | 9525 | | | | | |
| Abmessungen | (H x B x T) mm | 880/ 540/ 540 | | | | | |
| Bruttoinhalt | l | 150 | | | | | |
| Kältemittelmenge | g | 37 | | | | | |
| Kältemittel | | R600a | | | | | |
| Klimaklasse | | N | | | | | |
| Schaltwerte Thermostat (min) | °C | +5/ -9 | | | | | |
| Schaltwerte Thermostat (max) | °C | +5/ -27 | | | | | |
| Motorkompressor original ¹⁾ | | | | | | | |
| Spannung / Frequenz | V / Hz | 220/ 240-50 | | | | | |
| Leistungsabgabe | PS | 1/9 | | | | | |
| Leistungsaufnahme | W | 70 | | | | | |
| Nenn-/ Anlaufstrom | A | 0,5/2,9 | | | | | |
| Widerst. Haupt-/ Hilfswicklung | Ohm | 31/30 | | | | | |
| Kälteleistung | Kcl/h | 82 | | | | | |
| Schaltplan | | 15 | | | | | |

1) Achtung: bei eingebautem Ersatzverdichter andere Werte !

VKS-H**Technische Information****H8-420-03-01**

bearbeitet von: K.H.Hiby

Telefon: (0209) 401732

Datum: 27.01.1997

| Modell | | IKE167-4 | IKE167-4 | | | | |
|--|----------------|---------------|---------------|--|--|--|--|
| Produkt-Nr. | | 923 43 06-61 | 923 43 06-56 | | | | |
| ab Produkt-Datum | | 9525 | 9604 | | | | |
| Abmessungen | (H x B x T) mm | 880/ 540/ 540 | 873/ 540/ 540 | | | | |
| Bruttoinhalt | l | 160 | 156 | | | | |
| Kältemittelmenge | g | 22 | 16 | | | | |
| Kältemittel | | R600a | R600a | | | | |
| Klimaklasse | | N | SN | | | | |
| Schaltwerte Thermostat (min) | °C | +8,5/ -13 | +8,5/ -13,5 | | | | |
| Schaltwerte Thermostat (max) | °C | +3/ -24 | +3/ -24 | | | | |
| Motorkompressor original ¹⁾ | | | | | | | |
| Spannung / Frequenz | V / Hz | 220/ 240-50 | | | | | |
| Leistungsabgabe | PS | 1/10 | 1/10 | | | | |
| Leistungsaufnahme | W | 63 | 63 | | | | |
| Nenn-/ Anlaufstrom | A | 0,4/2 | 0,4/2 | | | | |
| Widerst. Haupt-/ Hilfswicklung | Ohm | 36/32 | 36/32 | | | | |
| Kälteleistung | Kcl/h | 73 | 73 | | | | |
| Schaltplan | | 15 | 15 | | | | |

1) Achtung: bei eingebautem Ersatzverdichter andere Werte !

VKS-H**Technische Information****H8-420-03-01**

bearbeitet von: K.H.Hiby

Telefon: (0209) 401732

Datum: 27.01.1997

| | | | | | | | |
|---|----------------|----------------|--|--|--|--|--|
| Modell | | IKE187-4 | | | | | |
| Produkt-Nr. | | 923 74 36-54 | | | | | |
| ab Produkt-Datum | | 00 | | | | | |
| Abmessungen | (H x B x T) mm | 1025/ 560/ 570 | | | | | |
| Bruttoinhalt | l | 173 | | | | | |
| Kältemittelmenge | g | 35 | | | | | |
| Kältemittel | | R600a | | | | | |
| Klimaklasse | | SN | | | | | |
| Schaltwerte Thermostat (min) | °C | +4/ -7 | | | | | |
| Schaltwerte Thermostat (max) | °C | +4/ -30 | | | | | |
| Motorkompressor original ¹⁾ | | | | | | | |
| Spannung / Frequenz | V / Hz | 220/ 240-50 | | | | | |
| Leistungsabgabe | PS | 1/8 | | | | | |
| Leistungsaufnahme | W | 83 | | | | | |
| Nenn-/ Anlaufstrom | A | 0,6/2,9 | | | | | |
| Widerst. Haupt-/ Hilfswicklung | Ohm | 21/26 | | | | | |
| Kälteleistung | Kcl/h | 97 | | | | | |
| Schaltplan | | 15 | | | | | |

1) Achtung: bei eingebautem Ersatzverdichter andere Werte !

VKS-H**Technische Information****H8-420-03-01**

bearbeitet von: K.H.Hiby

Telefon: (0209) 401732

Datum: 27.01.1997

| | | | | | | | |
|---|----------------|----------------|--|--|--|--|--|
| Modell | | IKE197-4 | | | | | |
| Produkt-Nr. | | 923 74 06-53 | | | | | |
| ab Produkt-Datum | | 00 | | | | | |
| Abmessungen | (H x B x T) mm | 1030/ 540/ 540 | | | | | |
| Bruttoinhalt | l | 185 | | | | | |
| Kältemittelmenge | g | 26 | | | | | |
| Kältemittel | | R600a | | | | | |
| Klimaklasse | | SN | | | | | |
| Schaltwerte Thermostat (min) | °C | +8,5/ -11,8 | | | | | |
| Schaltwerte Thermostat (max) | °C | +3,5/-21,1 | | | | | |
| Motorkompressor original ¹⁾ | | | | | | | |
| Spannung / Frequenz | V / Hz | 220/240-50 | | | | | |
| Leistungsabgabe | PS | 1/10 | | | | | |
| Leistungsaufnahme | W | 63 | | | | | |
| Nenn-/ Anlaufstrom | A | 0,4/2 | | | | | |
| Widerst. Haupt-/ Hilfswicklung | Ohm | 36/32 | | | | | |
| Kälteleistung | Kcl/h | 73 | | | | | |
| Schaltplan | | 15 | | | | | |

1) Achtung: bei eingebautem Ersatzverdichter andere Werte !

VKS-H**Technische Information****H8-420-03-01**

bearbeitet von: K.H.Hiby

Telefon: (0209) 401732

Datum: 27.01.1997

| | | | | | | | |
|---|----------------|----------------|--|--|--|--|--|
| Modell | | IKE237-4 | | | | | |
| Produkt-Nr. | | 923 75 36-56 | | | | | |
| ab Produkt-Datum | | 00 | | | | | |
| Abmessungen | (H x B x T) mm | 1220/ 540/ 540 | | | | | |
| Bruttoinhalt | l | 220 | | | | | |
| Kältemittelmenge | g | 35 | | | | | |
| Kältemittel | | R600a | | | | | |
| Klimaklasse | | SN | | | | | |
| Schaltwerte Thermostat (min) | °C | +4/ -9 | | | | | |
| Schaltwerte Thermostat (max) | °C | +4/ -27 | | | | | |
| Motorkompressor original ¹⁾ | | | | | | | |
| Spannung / Frequenz | V / Hz | 220/ 240-50 | | | | | |
| Leistungsabgabe | PS | 1/7 | | | | | |
| Leistungsaufnahme | W | 95 | | | | | |
| Nenn-/ Anlaufstrom | A | 0,6/3 | | | | | |
| Widerst. Haupt-/ Hilfswicklung | Ohm | 20/23 | | | | | |
| Kälteleistung | Kcl/h | 110 | | | | | |
| Schaltplan | | 15 | | | | | |

1) Achtung: bei eingebautem Ersatzverdichter andere Werte !

VKS-H**Technische Information****H8-420-03-01**

bearbeitet von: K.H.Hiby

Telefon: (0209) 401732

Datum: 27.01.1997

| | | | | | | | |
|---|----------------|------------------|-------------|--|--|--|--|
| Modell | | IKE238-4-2T | IKE238-4-2T | | | | |
| | | Kühlen/Gefrieren | 0°-Zone | | | | |
| Produkt-Nr. | | 925 61 16-54 | | | | | |
| ab Produkt-Datum | | 9715 | 9715 | | | | |
| Abmessungen | (H x B x T) mm | 1446/560/550 | | | | | |
| Bruttoinhalt | l | 141/17 | 67 | | | | |
| Kältemittelmenge | g | 30 | 28 | | | | |
| Kältemittel | | R600a | | | | | |
| Klimaklasse | | SN | | | | | |
| Schaltwerte Thermostat (min) | °C | +5/ -9 | +5/ - 22 | | | | |
| Schaltwerte Thermostat (max) | °C | +5/ -27 | | | | | |
| Motorkompressor original ¹⁾ | | | | | | | |
| Spannung / Frequenz | V / Hz | 220/ 240-50 | | | | | |
| Leistungsabgabe | PS | 1/8 | 1/12 | | | | |
| Leistungsaufnahme | W | 75 | 55 | | | | |
| Nenn-/ Anlaufstrom | A | 0,33/3,2 | 0,28/2,5 | | | | |
| Widerst. Haupt-/ Hilfswicklung | Ohm | 26,9/28,1 | 34,2/46,3 | | | | |
| Kälteleistung | Kcl/h | 88 | 55 | | | | |
| Geschwindigkeit | U/Min. | -- | -- | | | | |
| Schaltplan | | 21 | | | | | |

1) Achtung: bei eingebautem Ersatzverdichter andere Werte !

VKS-H**Technische Information****H8-420-03-01**

bearbeitet von: K.H.Hiby

Telefon: (0209) 401732

Datum: 27.01.1997

| | | | | | | | |
|---|----------------|----------------|--|--|--|--|--|
| Modell | | IKE257-4-2T | | | | | |
| Produkt-Nr. | | 925 86 06-55 | | | | | |
| ab Produkt-Datum | | 9629 | | | | | |
| Abmessungen | (H x B x T) mm | 1446/ 560/ 550 | | | | | |
| Bruttoinhalt | l | 200/46 | | | | | |
| Kältemittelmenge | g | 53 | | | | | |
| Kältemittel | | R600a | | | | | |
| Klimaklasse | | SN | | | | | |
| Schaltwerte Thermostat (min) | °C | +5/ -9 | | | | | |
| Schaltwerte Thermostat (max) | °C | +5/ -27 | | | | | |
| Motorkompressor original ¹⁾ | | | | | | | |
| Spannung / Frequenz | V / Hz | 220/ 240-50 | | | | | |
| Leistungsabgabe | PS | 1/5 | | | | | |
| Leistungsaufnahme | W | 120 | | | | | |
| Nenn-/ Anlaufstrom | A | 0,8/4 | | | | | |
| Widerst. Haupt-/ Hilfswicklung | Ohm | 16/20 | | | | | |
| Kälteleistung | Kcl/h | 140 | | | | | |
| Schaltplan | | 15 | | | | | |

1) Achtung: bei eingebautem Ersatzverdichter andere Werte !

VKS-H**Technische Information****H8-420-03-01**

bearbeitet von: K.H.Hiby

Telefon: (0209) 401732

Datum: 27.01.1997

| Modell | | IKU157-4 | IKU157.1 | IKU157.2 | IKU157.4 | | |
|--|----------------|--------------|---------------|---------------|---------------|--|--|
| Produkt-Nr. | | 923 86 36-52 | 928 46 05-10 | 923 86 36-00 | | | |
| ab Produkt-Datum | | 9520 | 9216 | 9403 | 9438 | | |
| Abmessungen | (H x B x T) mm | 820/ 60/ 550 | 815/ 600/ 540 | 820/ 600/ 550 | 820/ 600/ 550 | | |
| Bruttoinhalt | l | 150 | 140 | 150 | 150 | | |
| Kältemittelmenge | g | 39 | 85 | 95 | 39 | | |
| Kältemittel | | R600a | R12a | R134a | R600a | | |
| Klimaklasse | | N | N | N | N | | |
| Schaltwerte Thermostat (min) | °C | +5/ -15 | +4,5/ -16 | +4,5/ -16 | +5/ -15 | | |
| Schaltwerte Thermostat (max) | °C | +5/ -26 | +4,5/ -30 | +4,5/ -30 | +5/ -26 | | |
| Motorkompressor original ¹⁾ | | | | | | | |
| Spannung / Frequenz | V / Hz | 220/ 240-50 | | | | | |
| Leistungsabgabe | PS | 1/8 | 1/12 | 1/8 | 1/8 | | |
| Leistungsaufnahme | W | 83 | 76 | 100 | 83 | | |
| Nenn-/ Anlaufstrom | A | 0,6/2,9 | 0,5/2,8 | 0,6/2,9 | 0,6/2,9 | | |
| Widerst. Haupt-/ Hilfswicklung | Ohm | 21/26 | 30/41 | 23/25 | 21/26 | | |
| Kälteleistung | Kcl/h | 97 | 58 | 92 | 97 | | |
| Schaltplan | | 7 | 8 | 17 | 7 | | |

1) Achtung: bei eingebautem Ersatzverdichter andere Werte !

VKS-H**Technische Information****H8-420-03-01**

bearbeitet von: K.H.Hiby

Telefon: (0209) 401732

Datum: 27.01.1997

| Modell | | IKU167.2 | IKU167-4 | | | | |
|--|----------------|---------------|---------------|--|--|--|--|
| Produkt-Nr. | | 923 86 06-00 | 923 86 06-52 | | | | |
| ab Produkt-Datum | | 9402 | 9516 | | | | |
| Abmessungen | (H x B x T) mm | 820/ 600/ 550 | 820/ 600/ 500 | | | | |
| Bruttoinhalt | l | 155 | 160 | | | | |
| Kältemittelmenge | g | 45 | 26 | | | | |
| Kältemittel | | R134a | R600a | | | | |
| Klimaklasse | | N | N | | | | |
| Schaltwerte Thermostat (min) | °C | +4,5/ -16 | +8,5/ -11 | | | | |
| Schaltwerte Thermostat (max) | °C | +4,5/ -30 | +2,5/ -21,5 | | | | |
| Motorkompressor original ¹⁾ | | | | | | | |
| Spannung / Frequenz | V / Hz | 220/ 240-50 | | | | | |
| Leistungsabgabe | PS | 1/8 | 1/9 | | | | |
| Leistungsaufnahme | W | 100 | 70 | | | | |
| Nenn-/ Anlaufstrom | A | 0,6/2,9 | 0,5/2,9 | | | | |
| Widerst. Haupt-/ Hilfswicklung | Ohm | 23/25 | 31/30 | | | | |
| Kälteleistung | Kcl/h | 92 | 82 | | | | |
| Schaltplan | | 17 | 2 | | | | |

1) Achtung: bei eingebautem Ersatzverdichter andere Werte !

VKS-H**Technische Information****H8-420-03-01**

bearbeitet von: K.H.Hiby

Telefon: (0209) 401732

Datum: 27.01.1997

| Modell | | IT123-2Z | IT123.2Z | IT123-3Z | | | |
|--|----------------|---------------|---------------|---------------|--|--|--|
| Produkt-Nr. | | | 922 70 06-07 | 922 50 06-23 | | | |
| ab Produkt-Datum | | 9510 | 9341 | 9718 | | | |
| Abmessungen | (H x B x T) mm | 880/ 540/ 540 | 850/ 550/ 600 | 880/ 560/ 550 | | | |
| Bruttoinhalt | l | 120 | 125 | 120 | | | |
| Kältemittelmenge | g | 80 | 68 | 80 | | | |
| Kältemittel | | R134a | R134a | R134a | | | |
| Klimaklasse | | N | N | SN | | | |
| Schaltwerte Thermostat (min) | °C | -10/ -13 | -10/ -13 | -10/ -13 | | | |
| Schaltwerte Thermostat (max) | °C | -28/ -34 | -28/ -34 | -28/ -34 | | | |
| Motorkompressor original ¹⁾ | | | | | | | |
| Spannung / Frequenz | V / Hz | 220/240-50 | | | | | |
| Leistungsabgabe | PS | 1/6 | 1/6 | 1/6 | | | |
| Leistungsaufnahme | W | 130 | 103 | 118 | | | |
| Nenn-/ Anlaufstrom | A | 0,8/4,2 | 0,8/4,2 | 0,59/5,1 | | | |
| Widerst. Haupt-/ Hilfswicklung | Ohm | 16/24 | 16/20 | 16,2/22,2 | | | |
| Kälteleistung | Kcl/h | 120 | 120 | 133 | | | |
| Schaltplan | | 3 | 3 | 3 | | | |

1) Achtung: bei eingebautem Ersatzverdichter andere Werte !

VKS-H**Technische Information****H8-420-03-01**

bearbeitet von: K.H.Hiby

Telefon: (0209) 401732

Datum: 27.01.1997

| Modell | | IT126-3 | IT126.1 | IT126.3 | | | |
|--|----------------|---------------|---------------|---------------|--|--|--|
| Produkt-Nr. | | | 922 70 01-25 | 922 70 06 -06 | | | |
| ab Produkt-Datum | | 9510 | 9309 | 9341 | | | |
| Abmessungen | (H x B x T) mm | 880/ 540/ 540 | 850/ 550/ 600 | 850/ 550/ 600 | | | |
| Bruttoinhalt | l | 120 | 125 | 125 | | | |
| Kältemittelmenge | g | 80 | 80 | 68 | | | |
| Kältemittel | | R134a | R12a | R134a | | | |
| Klimaklasse | | N | N | N | | | |
| Schaltwerte Thermostat (min) | °C | -10/ -13 | -10/ -13 | -10/ -13 | | | |
| Schaltwerte Thermostat (max) | °C | -28/ -34 | -27/ -34 | -28/ -34 | | | |
| Motorkompressor original ¹⁾ | | | | | | | |
| Spannung / Frequenz | V / Hz | 220/ 240-50 | | | | | |
| Leistungsabgabe | PS | 1/6 | 1/6 | 1/6 | | | |
| Leistungsaufnahme | W | 112 | 113 | 112 | | | |
| Nenn-/ Anlaufstrom | A | 0,8/6 | 0,5/3 | 0,8/6 | | | |
| Widerst. Haupt-/ Hilfswicklung | Ohm | 14/17 | 18/20 | 14/17 | | | |
| Kälteleistung | Kcl/h | 122 | 127 | 122 | | | |
| Schaltplan | | 3 | 3 | 3 | | | |

1) Achtung: bei eingebautem Ersatzverdichter andere Werte !

VKS-H**Technische Information****H8-420-03-01**

bearbeitet von: K.H.Hiby

Telefon: (0209) 401732

Datum: 27.01.1997

| Modell | | UK144.1 | UK144.2 | UK144-2 | | | |
|--|----------------|---------------|--------------|--------------|--|--|--|
| Produkt-Nr. | | 923 51 00-53 | 923 51 06-01 | 923 51 06-02 | | | |
| ab Produkt-Datum | | 9140 | 9345 | 9514 | | | |
| Abmessungen | (H x B x T) mm | 820/ 500/ 580 | | | | | |
| Bruttoinhalt | l | 140 | | | | | |
| Kältemittelmenge | g | 70 | 53 | 53 | | | |
| Kältemittel | | | R134a | R134a | | | |
| Klimaklasse | | N | N | N | | | |
| Schaltwerte Thermostat (min) | °C | -1/ -8 | -1/ -8,5 | -1/ -8,5 | | | |
| Schaltwerte Thermostat (max) | °C | -18/ -28 | -18/ -28 | -16/ -28 | | | |
| Motorkompressor original ¹⁾ | | | | | | | |
| Spannung / Frequenz | V / Hz | 220/ 240-50 | | | | | |
| Leistungsabgabe | PS | 1/8 | 1/8 | 1/8 | | | |
| Leistungsaufnahme | W | 95 | 100 | 95 | | | |
| Nenn-/ Anlaufstrom | A | 0,7/2,5 | 0,6/2,9 | 0,6/3,2 | | | |
| Widerst. Haupt-/ Hilfswicklung | Ohm | 20/27 | 23/25 | 20/21 | | | |
| Kälteleistung | Kcl/h | 83 | 92 | 83 | | | |
| Schaltplan | | 19 | 19 | 19 | | | |

1) Achtung: bei eingebautem Ersatzverdichter andere Werte !

VKS-H**Technische Information****H8-420-03-01**

bearbeitet von: K.H.Hiby

Telefon: (0209) 401732

Datum: 27.01.1997

| Modell | | UK176-2 | UK176,1 | UK176.2 | | | |
|--|----------------|---------------|---------------|--------------|--|--|--|
| Produkt-Nr. | | 923 71 06-02 | 923 71 00-12 | 923 71 06-01 | | | |
| ab Produkt-Datum | | 9519 | 9218 | 9342 | | | |
| Abmessungen | (H x B x T) mm | 820/ 600/ 550 | 820/ 600/ 580 | 820/ 600/550 | | | |
| Bruttoinhalt | l | 170 | 170 | 170 | | | |
| Kältemittelmenge | g | 75 | 120 | 75 | | | |
| Kältemittel | | R134a | R12a | R134a | | | |
| Klimaklasse | | N | N | N | | | |
| Schaltwerte Thermostat (min) | °C | +5/ -9 | +5/ -10 | +5/ -10 | | | |
| Schaltwerte Thermostat (max) | °C | +5/ -27 | +5/ -30 | +5/ -29 | | | |
| Motorkompressor original ¹⁾ | | | | | | | |
| Spannung / Frequenz | V / Hz | 220/ 240-50 | | | | | |
| Leistungsabgabe | PS | 1/8 | 1/10 | 1/6 | | | |
| Leistungsaufnahme | W | 100 | 90 | 103 | | | |
| Nenn-/ Anlaufstrom | A | 0,6/2,9 | 0,6/6 | 0,8/4,2 | | | |
| Widerst. Haupt-/ Hilfswicklung | Ohm | 23/25 | 25/66 | 16/20 | | | |
| Kälteleistung | Kcl/h | 92 | 76 | 120 | | | |
| Schaltplan | | 14 | 20 | 14 | | | |

1) Achtung: bei eingebautem Ersatzverdichter andere Werte !

VKS-H**Technische Information****H8-420-03-01**

bearbeitet von: K.H.Hiby

Telefon: (0209) 401732

Datum: 27.01.1997

| | | | | | | | |
|---|----------------|---------------|--|--|--|--|--|
| Modell | | UK177-4 | | | | | |
| Produkt-Nr. | | 923 71 06-51 | | | | | |
| ab Produkt-Datum | | 00 | | | | | |
| Abmessungen | (H x B x T) mm | 820/ 600/ 550 | | | | | |
| Bruttoinhalt | l | 150 | | | | | |
| Kältemittelmenge | g | 40 | | | | | |
| Kältemittel | | R600a | | | | | |
| Klimaklasse | | ST | | | | | |
| Schaltwerte Thermostat (min) | °C | +3,5/ -11 | | | | | |
| Schaltwerte Thermostat (max) | °C | +3,5/ -30 | | | | | |
| Motorkompressor original ¹⁾ | | | | | | | |
| Spannung / Frequenz | V / Hz | 220/ 240-50 | | | | | |
| Leistungsabgabe | PS | 1/9 | | | | | |
| Leistungsaufnahme | W | 70 | | | | | |
| Nenn-/ Anlaufstrom | A | 0,5/2,9 | | | | | |
| Widerst. Haupt-/ Hilfswicklung | Ohm | 31/30 | | | | | |
| Kälteleistung | Kcl/h | 82 | | | | | |
| Schaltplan | | 18 | | | | | |

1) Achtung: bei eingebautem Ersatzverdichter andere Werte !

VKS-H**Technische Information****H8-420-03-01**

bearbeitet von: K.H.Hiby

Telefon: (0209) 401732

Datum: 27.01.1997

| Modell | | UK186.2 | UK186-4 | | | | |
|--|----------------|---------------|--------------|--|--|--|--|
| Produkt-Nr. | | 923 73 06-00 | 923 73 06-51 | | | | |
| ab Produkt-Datum | | 9343 | 9517 | | | | |
| Abmessungen | (H x B x T) mm | 820/ 600/ 600 | | | | | |
| Bruttoinhalt | l | 170 | | | | | |
| Kältemittelmenge | g | 60 | 22 | | | | |
| Kältemittel | | R134a | R600a | | | | |
| Klimaklasse | | N | N | | | | |
| Schaltwerte Thermostat (min) | °C | +8,5/ -11 | +8,5/ -11 | | | | |
| Schaltwerte Thermostat (max) | °C | +2,5/ -21,5 | +2,5/ -21,5 | | | | |
| Motorkompressor original ¹⁾ | | | | | | | |
| Spannung / Frequenz | V / Hz | 220/240-50 | | | | | |
| Leistungsabgabe | PS | 1/10 | 1/10 | | | | |
| Leistungsaufnahme | W | 60 | 63 | | | | |
| Nenn-/ Anlaufstrom | A | 0,5/2,9 | 0,4/2 | | | | |
| Widerst. Haupt-/ Hilfswicklung | Ohm | 27/29 | 36/32 | | | | |
| Kälteleistung | Kcl/h | 70 | 73 | | | | |
| Schaltplan | | 17 | 2 | | | | |

1) Achtung: bei eingebautem Ersatzverdichter andere Werte !

VKS-H**Technische Information****H8-420-03-01**

bearbeitet von: K.H.Hiby

Telefon: (0209) 401732

Datum: 27.01.1997

| | | | | | | | |
|---|----------------|---------------|--|--|--|--|--|
| Modell | | UK187-4 | | | | | |
| Produkt-Nr. | | 923 73 06-52 | | | | | |
| ab Produkt-Datum | | 9629 | | | | | |
| Abmessungen | (H x B x T) mm | 820/ 600/ 550 | | | | | |
| Bruttoinhalt | l | 165 | | | | | |
| Kältemittelmenge | g | 38 | | | | | |
| Kältemittel | | R600a | | | | | |
| Klimaklasse | | SN | | | | | |
| Schaltwerte Thermostat (min) | °C | +8,5/ -15 | | | | | |
| Schaltwerte Thermostat (max) | °C | +3/ -26 | | | | | |
| Motorkompressor original ¹⁾ | | | | | | | |
| Spannung / Frequenz | V / Hz | 220/ 240-50 | | | | | |
| Leistungsabgabe | PS | 1/10 | | | | | |
| Leistungsaufnahme | W | 63 | | | | | |
| Nenn-/ Anlaufstrom | A | 0,4/2 | | | | | |
| Widerst. Haupt-/ Hilfswicklung | Ohm | 36/32 | | | | | |
| Kälteleistung | Kcl/h | 73 | | | | | |
| Schaltplan | | 18 | | | | | |

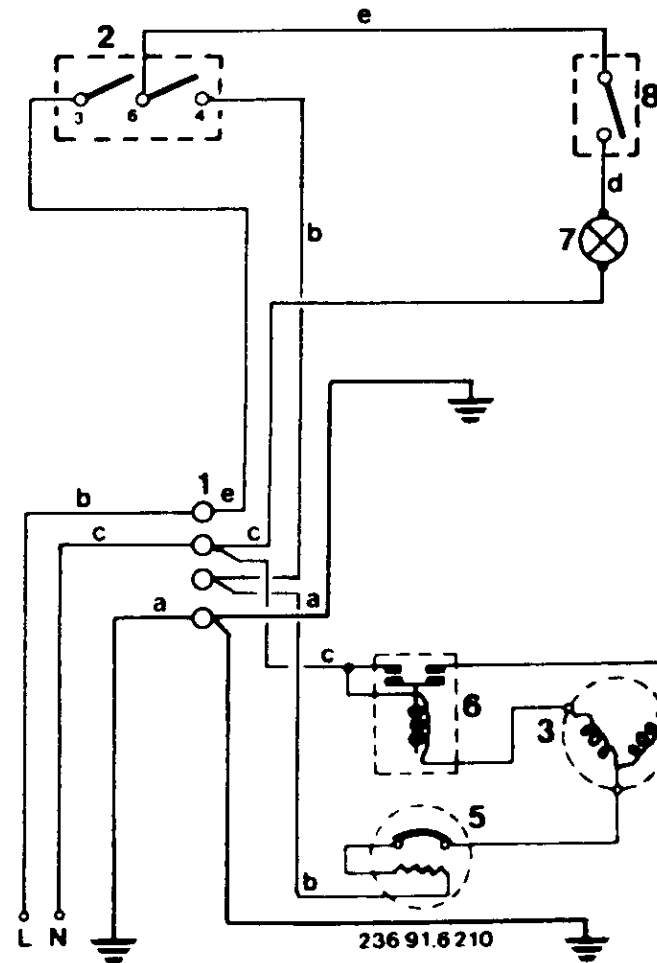
1) Achtung: bei eingebautem Ersatzverdichter andere Werte !

bearbeitet von: K.H.Hiby

Telefon: (0209) 401732

Datum: 27.01.1997

Nr.1



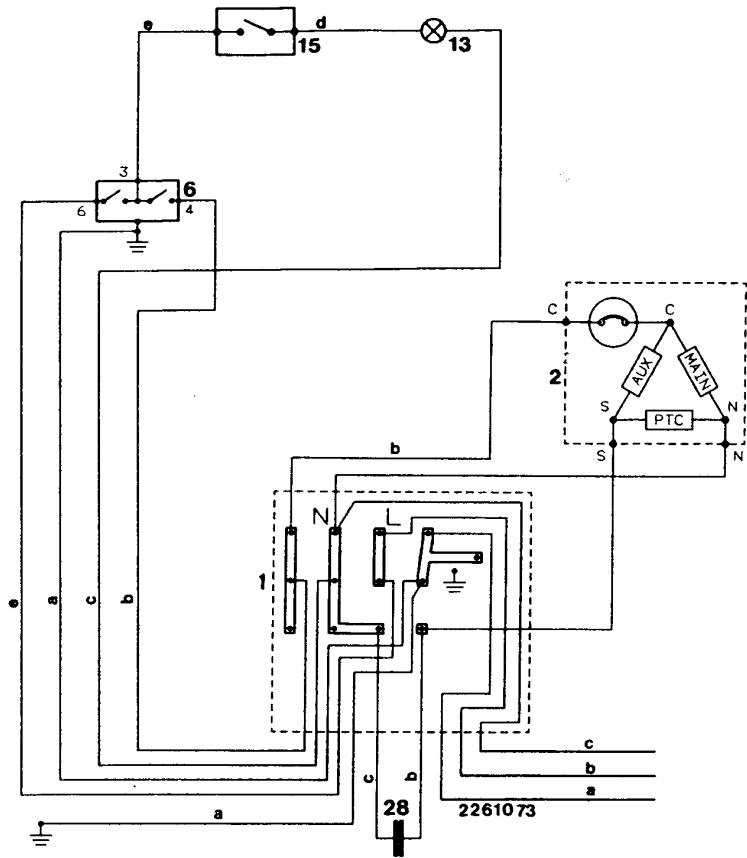
- | | |
|----|---------------------------|
| 1 | Kemmenbrett |
| 2 | Thermostat |
| 3 | Verdichter |
| 4 | Hauptschalter |
| 5 | Motorschutz |
| 6 | Relais |
| 7 | Innenbeleuchtung |
| 8 | Lichtschalter |
| 9 | -NORMAL- Schalter |
| 10 | -SUPER- Schalter |
| 11 | Kontrollampe |
| 12 | Ventilator |
| 13 | Abtau-Widerstand |
| 14 | Anti-Kondenswiderstand |
| 15 | Leuchtsignal |
| 16 | Blinkschalter |
| 17 | Elektroventil |
| 18 | Temperaturfühler |
| 19 | Abtauwasserrinne Heizwid. |
| 20 | Schaltuhr |
| 21 | Thermosicherung |
| 22 | Kondensator |
-
- | | |
|---|-----------|
| a | gelb-grün |
| b | braun |
| c | hellblau |
| d | weiss |
| e | schwarz |
| f | grau |
| g | rot |

bearbeitet von: K.H.Hiby

Telefon: (0209) 401732

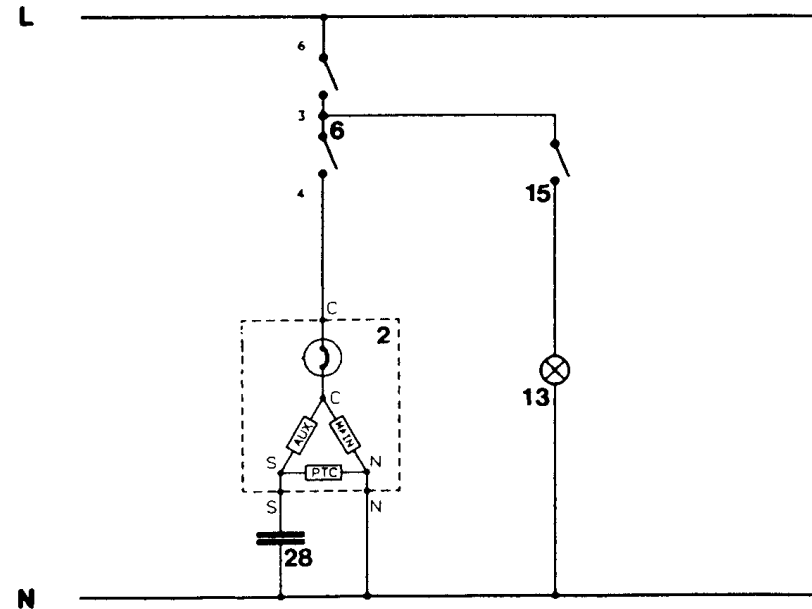
Datum: 27.01.1997

Nr.2



- 1. Klemmleiste
- 2. Verdichter, Kuehl
- 6. Kuehlschrank-The
- 13. Kuehlschranklam
- 15. Kuehlschank Tue
- 28. Kondensator

- a Gelb-Gruen
- b Braun
- c Blau
- d Weiss
- e Schwarz

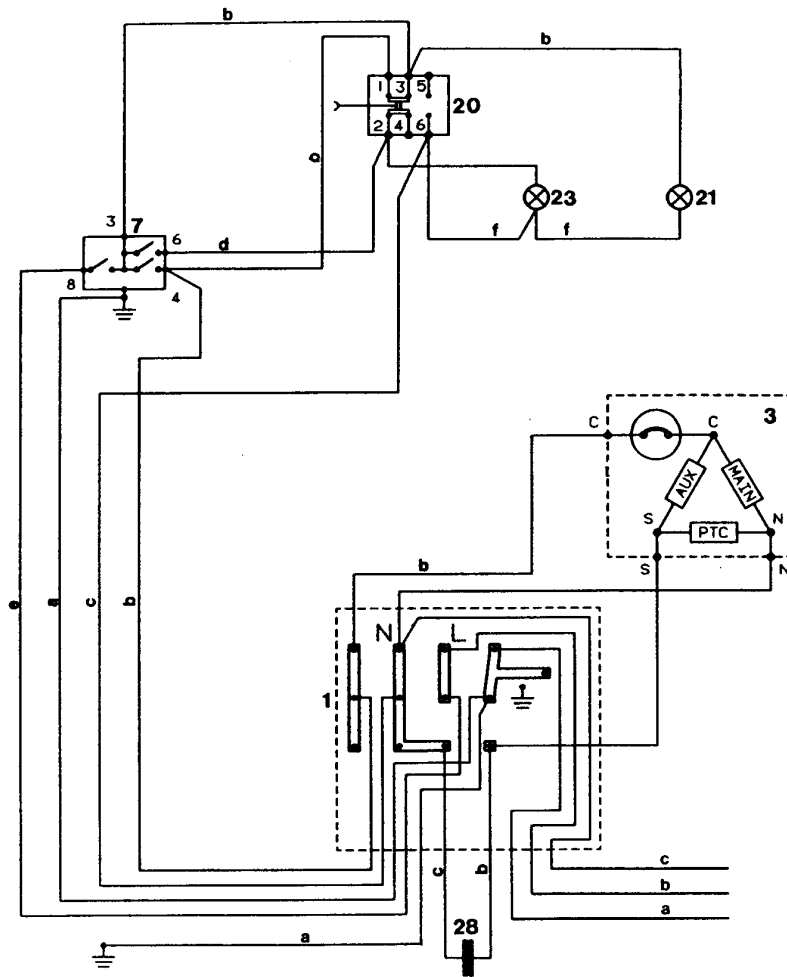


bearbeitet von: K.H.Hiby

Telefon: (0209) 401732

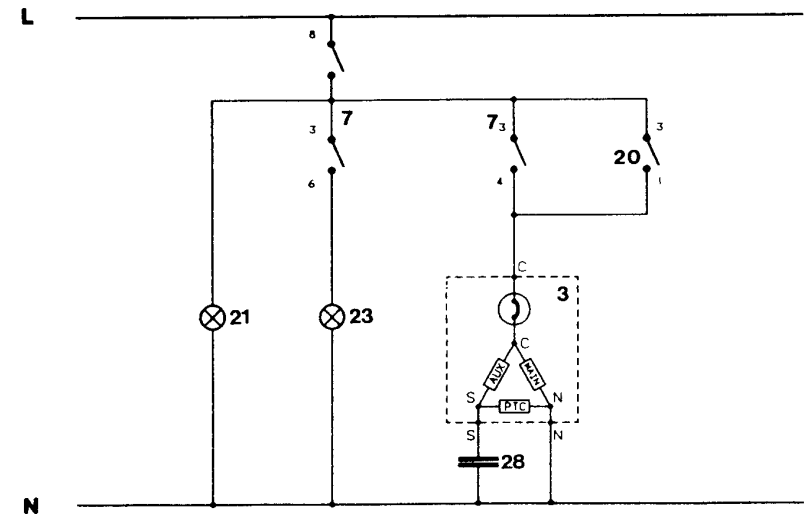
Datum: 27.01.1997

Nr.3



- 1. Klemmleiste
- 3. Verdichter, Gefriersc
- 7. Gefrierschrank-Therr
- 20. Schnellgefrier-Schalt
- 21. Betriebskontrollamp
- 23. Alarmlampe
- 28. Kondensator

- a Gelb-Gruen
- b Braun
- c Blau
- d Weiss
- e Schwarz
- f Grau

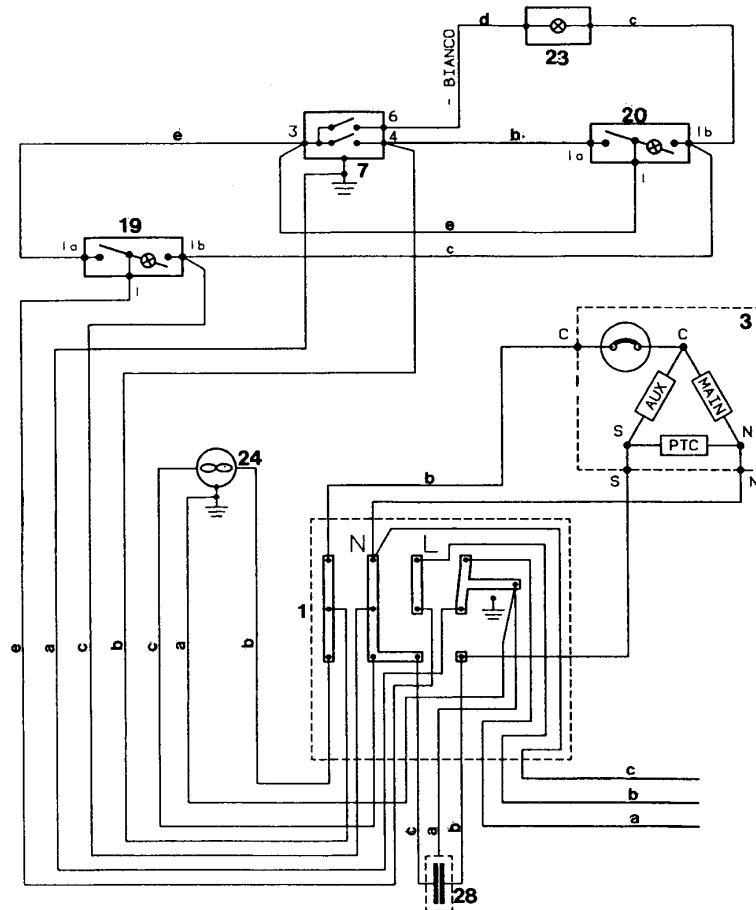


bearbeitet von: K.H.Hiby

Telefon: (0209) 401732

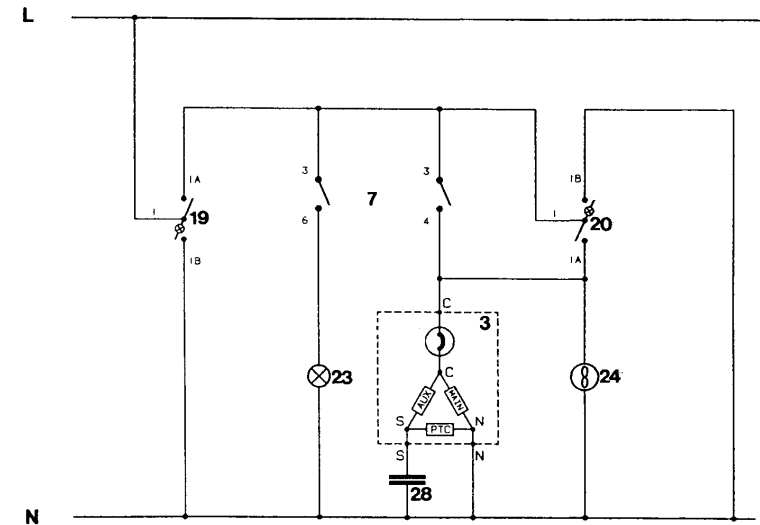
Datum: 27.01.1997

Nr.4



- 1. Klemmleiste
- 3. Verdichter, Gefriersc
- 7. Gefrierschrank-Therr
- 19. Schalter ON/OFF
- 20. Schnellgefrier-Schal
- 23. Alarmlampe
- 24. Ventilator
- 28. Kondensator

- a Gelb-Gruen
- b Braun
- c Blau
- d Weiss
- e Schwarz

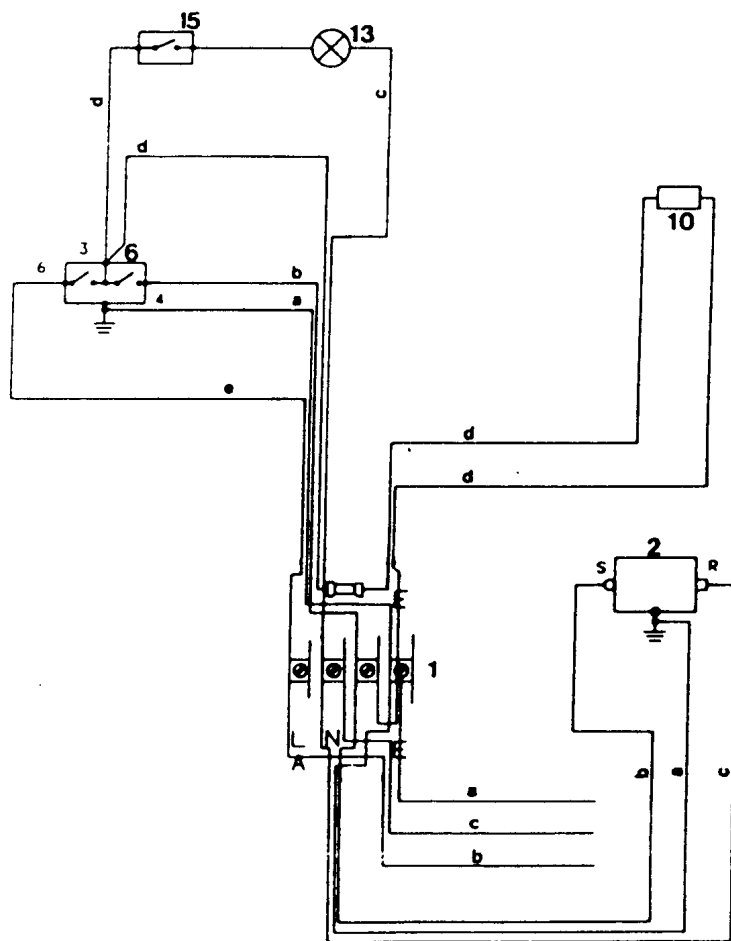


bearbeitet von: K.H.Hiby

Telefon: (0209) 401732

Datum: 27.01.1997

Nr.5



- 1. Klemmleiste
- 2. Verdichter, Kuehlschrank
- 6. Kuehlschrank-Thermostat
- 10. Ausgleich-Heizwiderstand
- 13. Kuehlschranklampe
- 15. Kuehlschrank Tuerschalter

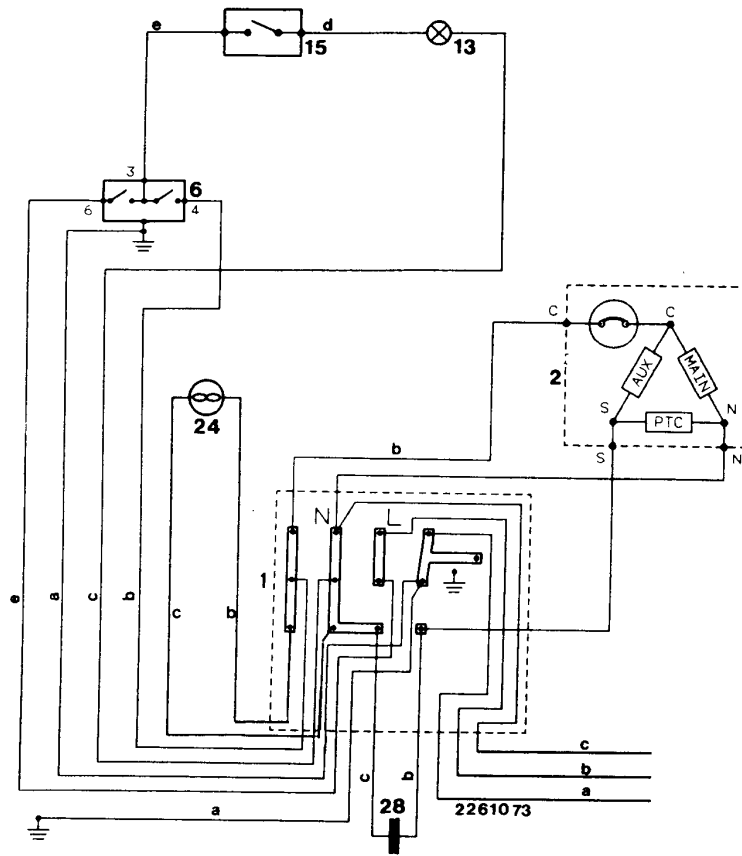
- a Gelb-Gruen
- b Braun
- c Blau
- d Weiss
- e Schwarz

bearbeitet von: K.H.Hiby

Telefon: (0209) 401732

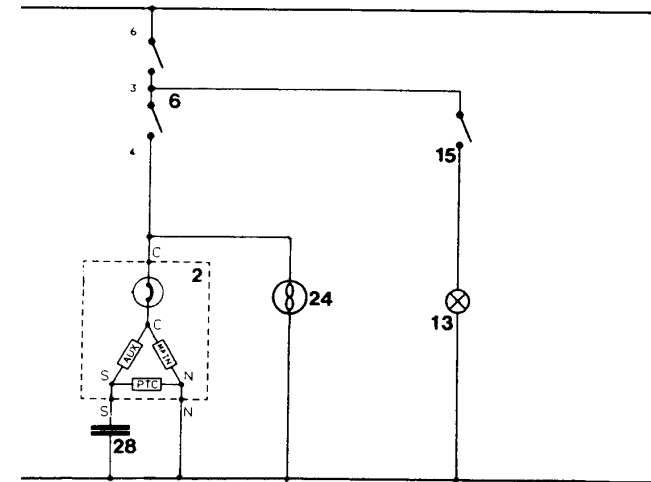
Datum: 27.01.1997

Nr.7



- 1. Klemmleiste
- 2. Verdichter, Kuehlschrank
- 6. Kuehlschrank-Thermostat
- 13. Kuehlschranklampe
- 15. Kuehlschrank Tuerschalter
- 24. Ventilator
- 28. Kondensator

- a Gelb-Gruen
- b Braun
- c Blau
- d Weiss
- e Schwarz

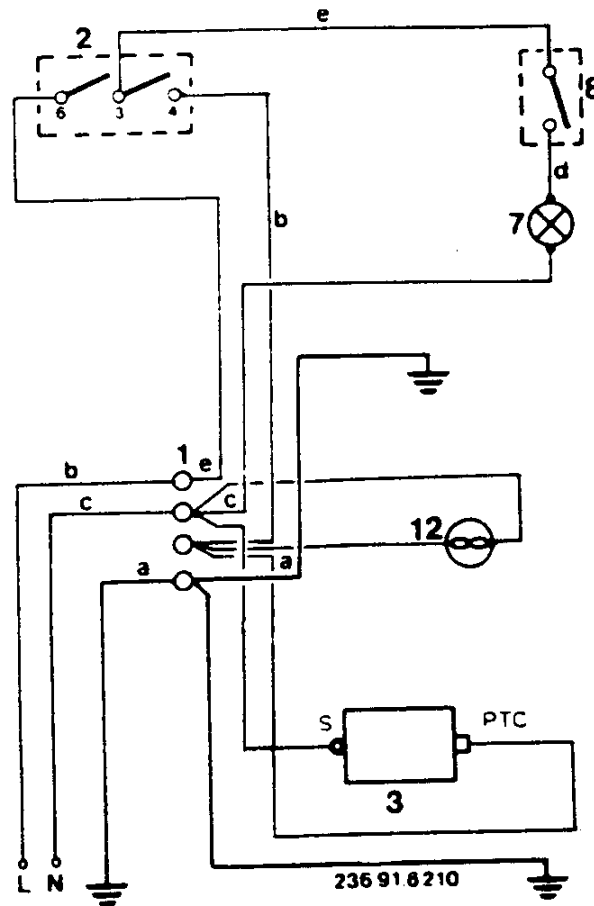


bearbeitet von: K.H.Hiby

Telefon: (0209) 401732

Datum: 27.01.1997

Nr.8



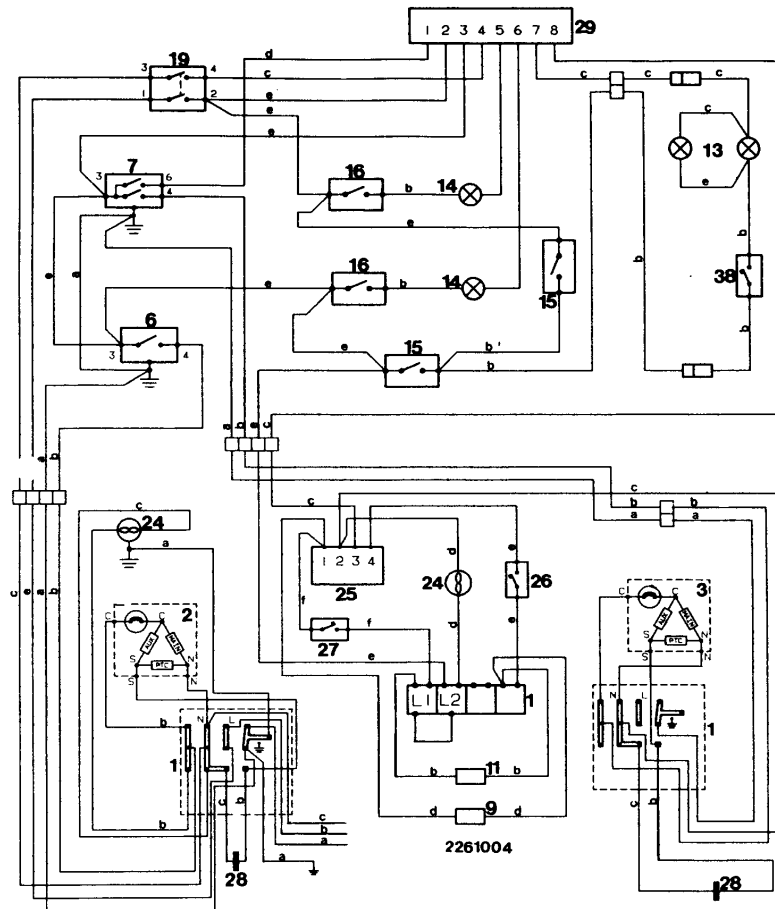
- | | |
|----|---------------------------|
| 1 | Ker.menbrett |
| 2 | Thermostat |
| 3 | Verdichter |
| 4 | Hauptschalter |
| 5 | Motorschutz |
| 6 | Relais |
| 7 | Innenbeleuchtung |
| 8 | Lichtschalter |
| 9 | -NORMAL- Schalter |
| 10 | -SUPER- Schalter |
| 11 | Kontrollampe |
| 12 | Ventilator |
| 13 | Abtau-Widerstand |
| 14 | Anti-Kondenswiderstand |
| 15 | Leuchtsignal |
| 16 | Blinkschalter |
| 17 | Eisdroventil |
| 18 | Temperaturfühler |
| 19 | Abtauwasserrinne Heizwid. |
| 20 | Schaltuhr |
| 21 | Thermosicherung |
| 22 | Kondensator |
-
- | | |
|---|-----------|
| a | gelb-grün |
| b | braun |
| c | hellblau |
| d | weiss |
| e | schwarz |
| f | grau |
| g | rot |

bearbeitet von: K.H.Hiby

Telefon: (0209) 401732

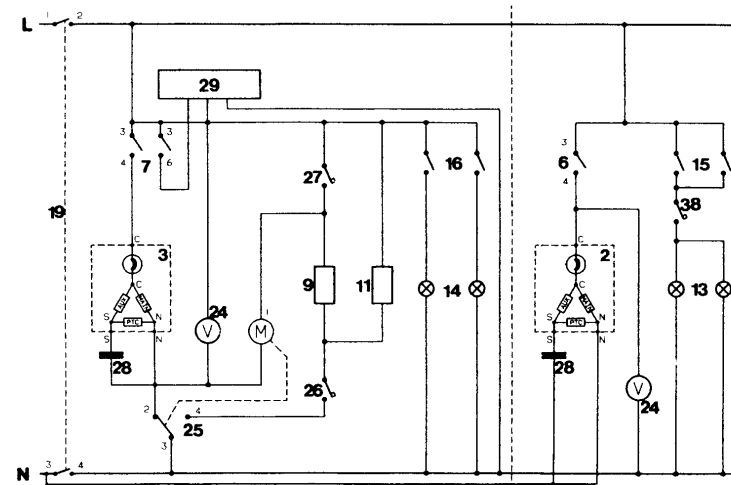
Datum: 27.01.1997

Nr.10



1. Klemmenbrett
2. Kompressor Kühlgerät
3. Kompressor Gefriergerät
6. Thermostat Kühlgerät
7. Thermostat Gefriergerät
9. Abtau-Heizwiderstand
11. Heizwiderstand Wasserrinne
13. Lampe Kühlgerät
14. Lampe Gefriergerät
15. Schalter Tür Kühlgerät
16. Schalter Tür Gefriergerät
19. Schalter ON/OFF
24. Ventilator
25. Timer
26. Sicherheits-Thermoschalter
27. Abtau-Thermoschalter
28. Kondensator
29. Elektronisches Thermometer
38. Sicherheits-Mikroschalter

- a Gelb-grün
- b Braun
- c Blau
- d Weiß
- e Schwarz
- f Grau
- g Rot



bearbeitet von: K.H.Hiby

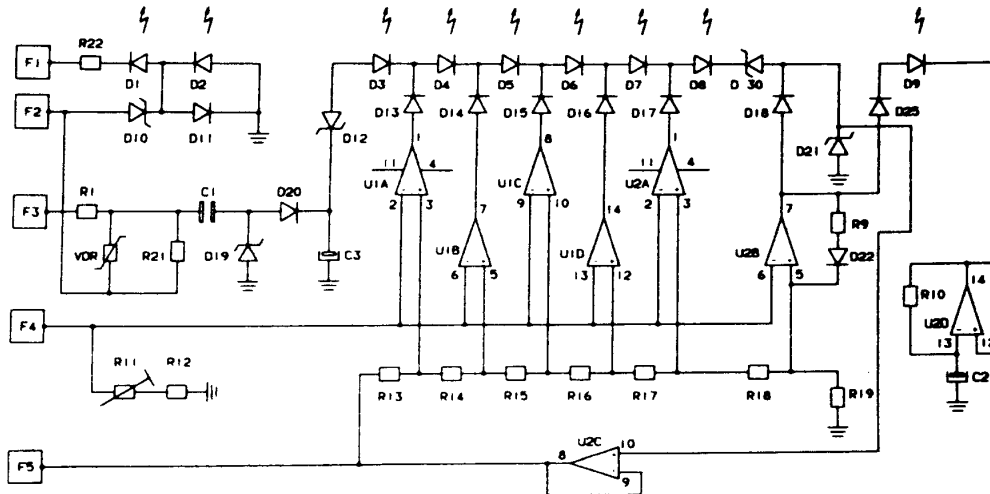
Telefon: (0209) 401732

Datum: 27.01.1997

Nr.10



ELEKTRONISCHES THERMOMETER (GEDRUCKTE SCHALTUNG 1,6 mm FR2 VO)



F1- EINGANG RASCHES EINFRIEREN GELBES LED (Kontakt Nr.1 gedruckte Schaltung)

F2- PHASENVERSORGUNG (Kontakte Nr.2-3 gedruckte Schaltung)

F3- NEUTRALE VERSORGUNG (Kontakte Nr.4-8 gedruckte Schaltung)

F4- PS-SONDE (Kontakte Nr.1-2 gedruckte Schaltung)

ZEICHENERKLÄRUNG BESTANDTEILE

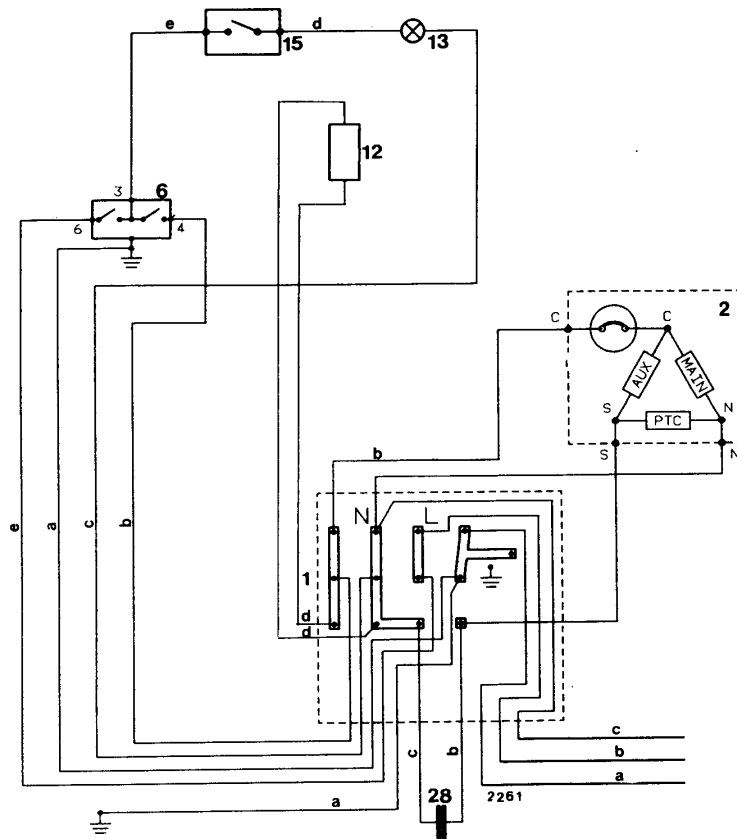
| | | |
|--------------------------|------------------------|-------------|
| R10 | HEIZWID. SCHMELZSICH. | 100R 2W |
| R9-10 | HEIZWIDERSTAND | 220K 1/4 5% |
| R22 | HEIZWID OXYD | 1K 1W 5% |
| R11 | TRIMMER | 100R PT 10 |
| R12 | HEIZWIDERSTAND | 1K33 1/2 1% |
| R13 | HEIZWIDERSTAND | 2K05 1/2 1% |
| R14 | HEIZWIDERSTAND | 20R 1/2 1% |
| R15-16-17 | HEIZWIDERSTAND | 27R 1/2 1% |
| R18 | HEIZWIDERSTAND | 15R 1/2 1% |
| R19 | HEIZWIDERSTAND | 1K96 1/2 1% |
| R21 | HEIZWIDERSTAND | 470K 1/4 5% |
| VDR | VARISTOR | 275V |
| C1 | KOND. POLYESTER | 470nF 400V |
| C2 | ELEKTROLYT KOND. | 1mcF 25V |
| C3 | ELEKTROLYT KOND. | 47 mcF 25V |
| D1 | LED-DIODE | GELB |
| D2 | LED-DIODE (Leitung) | GRÜN |
| D3-4-5-6-7-8 | LED-DIODE (Temperatur) | GR |
| D9 | LED-DIODE (Alarm) | ROT |
| D10 | DIODE ZENER | C4V3 1/2W |
| D11-20 | DIODE | IN 4007 |
| D12-21-30 | DIODE ZENER | C3V3 1/2W |
| D13-14-15-16-17-18-22-25 | DIODE | IN 4148 |
| D19 | DIODE ZENER | C24V0 1/2W |
| IC1-IC2 | INTEGRIERTER KREIS | LM 324 |

bearbeitet von: K.H.Hiby

Telefon: (0209) 401732

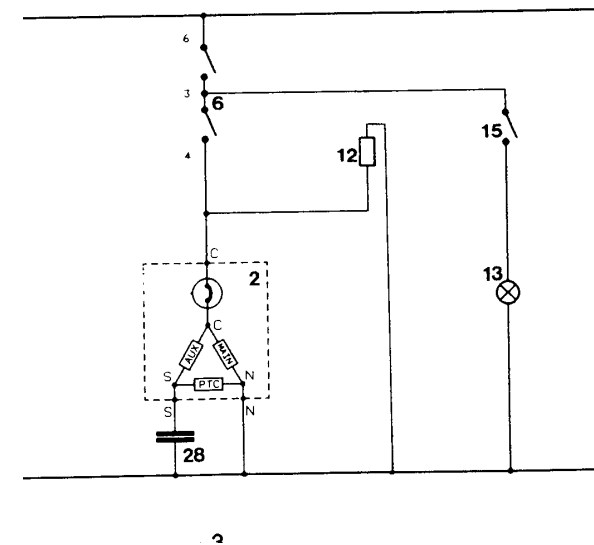
Datum: 27.01.1997

Nr.11



- 1. Klemmleiste
- 2. Verdichter, Kuehlschrank
- 6. Kuehlschrank-Thermostat
- 12. Anti-Kondens-Heizwiderstand
- 13. Kuehlschranklampe
- 15. Kuehlschrank Tuerschalter
- 28. Kondensator

- a Gelb-Gruen
- b Braun
- c Blau
- d Weiss
- e Schwarz

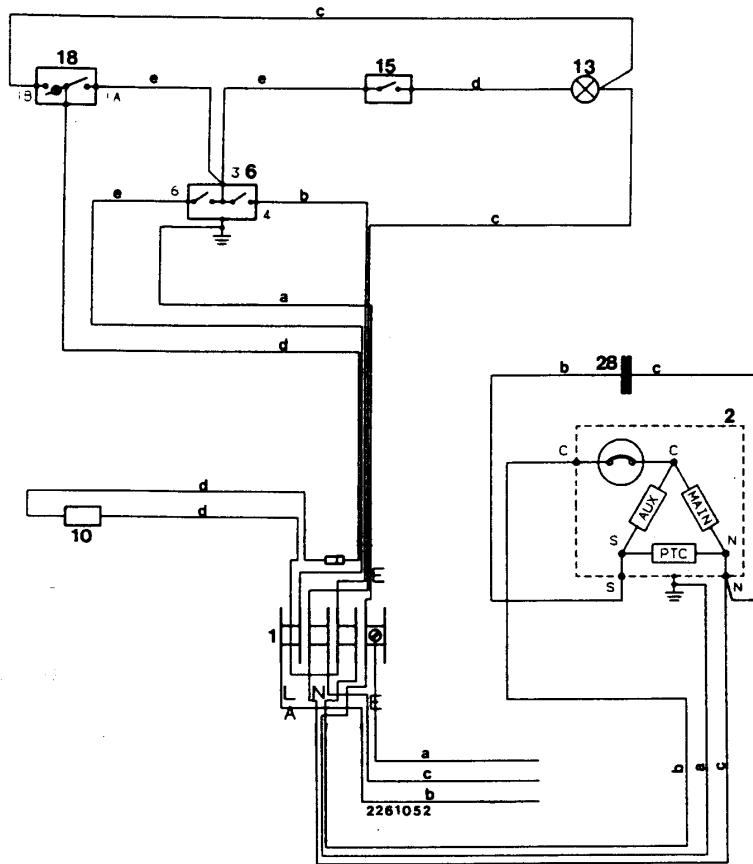


bearbeitet von: K.H.Hiby

Telefon: (0209) 401732

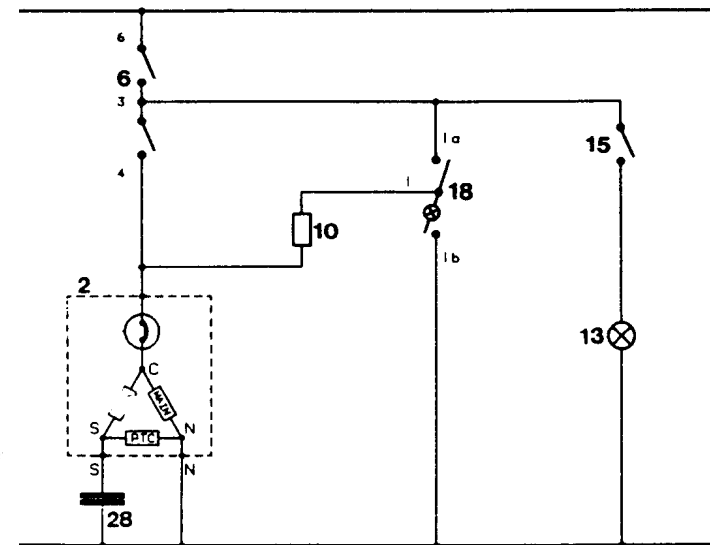
Datum: 27.01.1997

Nr.12



- 1. Klemmleiste
- 2. Verdichter, Kuehlschrank
- 6. Kuehlschrank-Thermostat
- 10. Ausgleich-Heizwiderstand
- 13. Kuehlschranklampe
- 15. Kuehlschrank Tuerschalter
- 18. Ausgleich-Heizwiderstand Schalte
- 28. Kondensator

- a Gelb-Gruen
- b Braun
- c Blau
- d Weiss
- e Schwarz
- f Grau
- g Rot

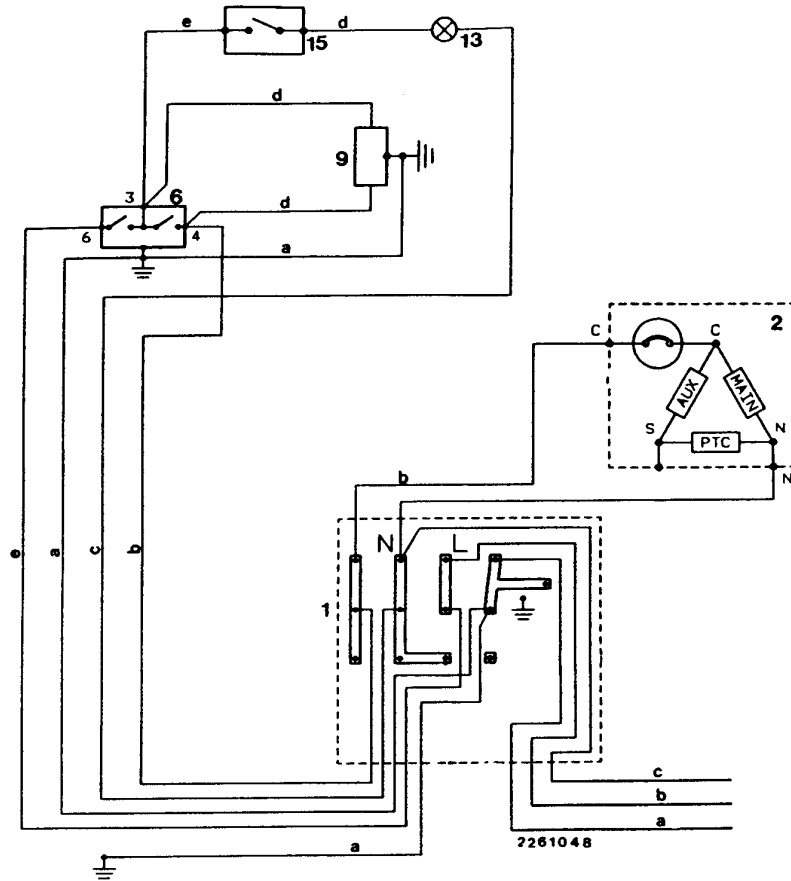


bearbeitet von: K.H.Hiby

Telefon: (0209) 401732

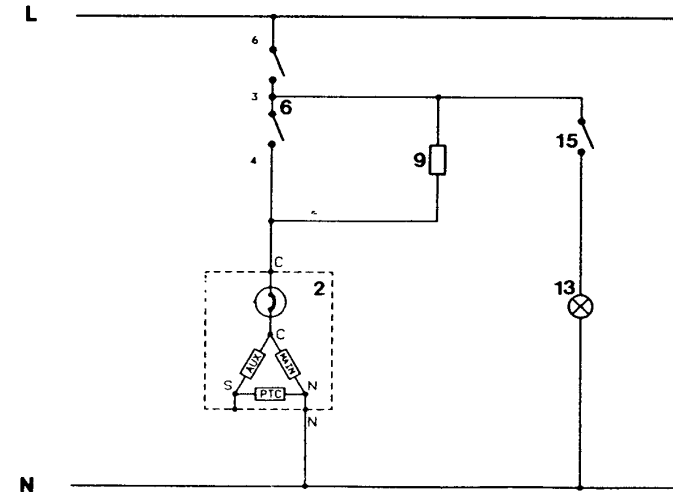
Datum: 27.01.1997

Nr.13



- 1. Klemmleiste
- 2. Verdichter, Kuehlschrank
- 6. Kuehlschrank-Thermostat
- 9. Abtau-Widerstand
- 13. Kuehlschranklampe
- 15. Kuehlschrank Tuerschalter

- a Gelb-Gruen
- b Braun
- c Blau
- d Weiss
- e Schwarz

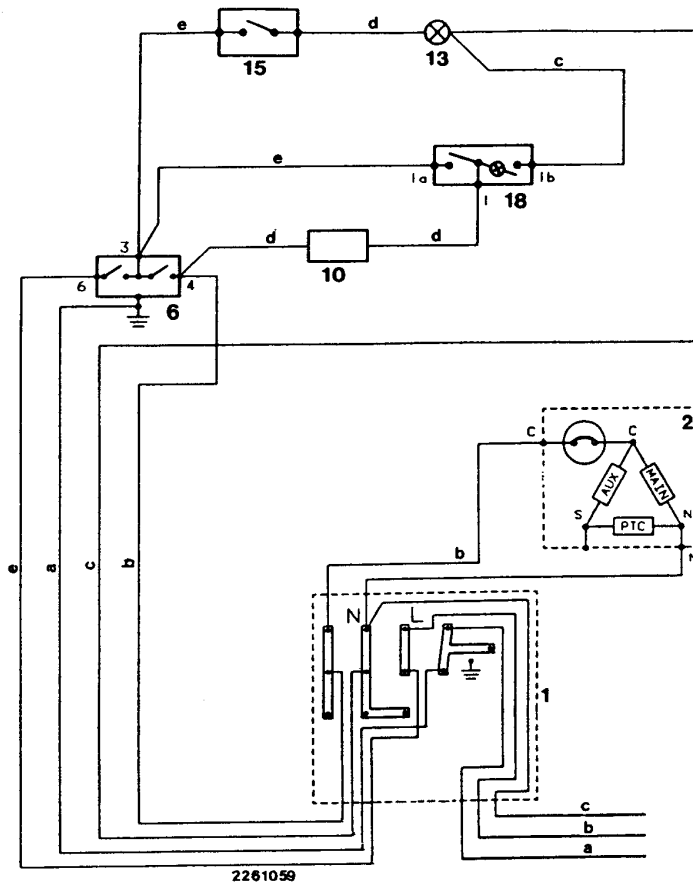


bearbeitet von: K.H.Hiby

Telefon: (0209) 401732

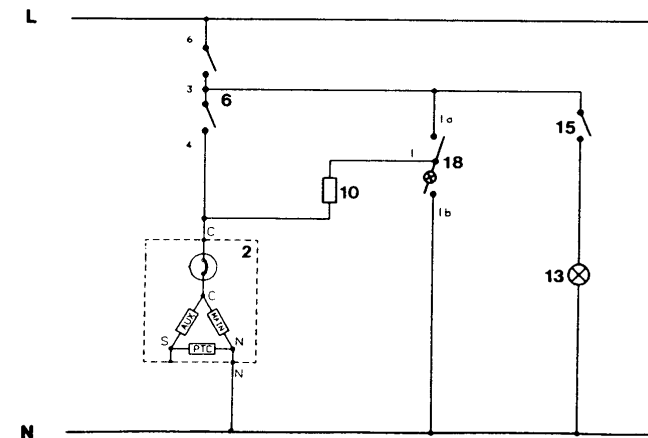
Datum: 27.01.1997

Nr.14



- 1. Klemmleiste
- 2. Verdichter, Kuehlschrank
- 6. Kuehlschrank-Thermostat
- 10. Ausgleich-Heizwiderstand
- 13. Kuehlschranklampe
- 15. Kuehlschrank Tuerschalter
- 18. Ausgleich-Heizwiderstand Schalter

- a Gelb-Gruen
- b Braun
- c Blau
- d Weiss
- e Schwarz
- f Grau
- g Rot

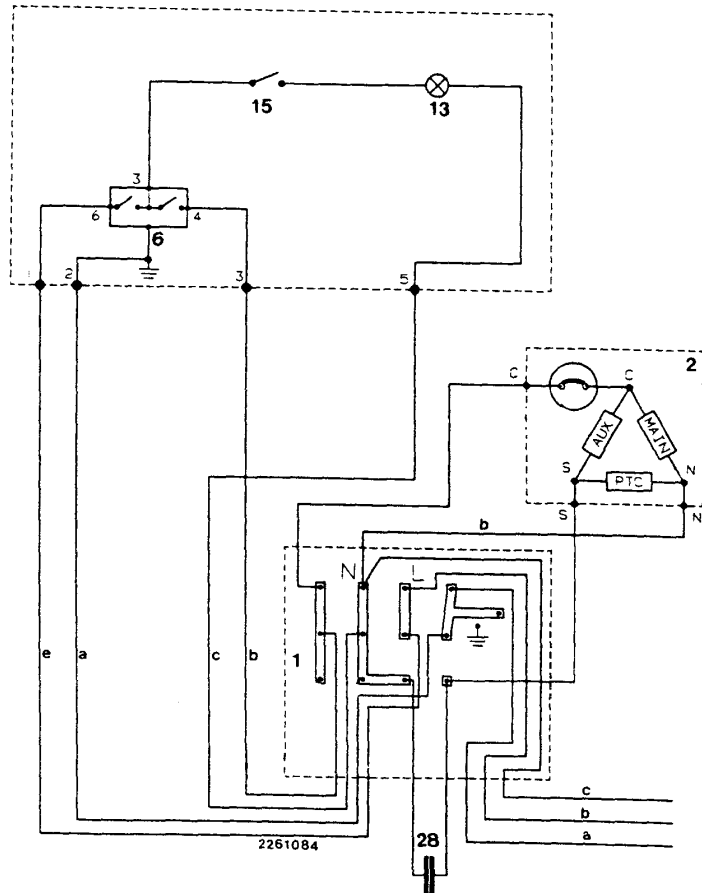


bearbeitet von: K.H.Hiby

Telefon: (0209) 401732

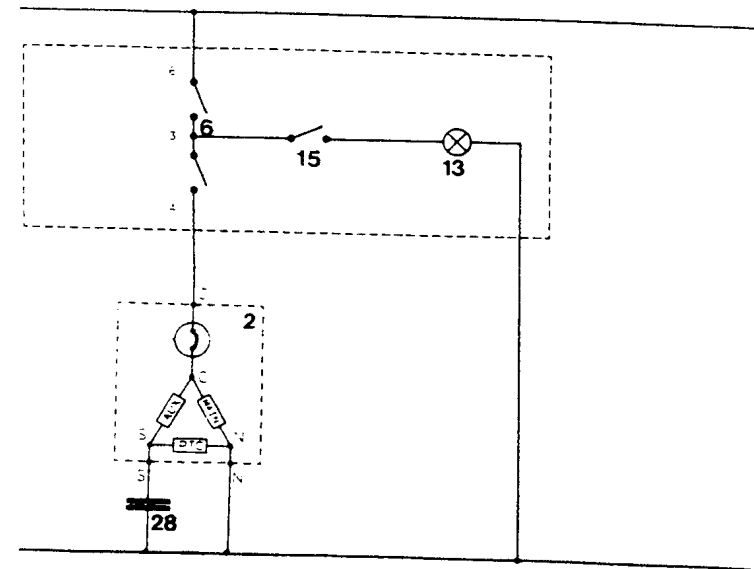
Datum: 27.01.1997

Nr.15



- 1. Klemmleiste
- 2. Verdichter, Kuehlschrank
- 6. Kuehlschrank-Thermostat
- 13. Kuehlschranklampe
- 15. Kuehlschrank Tuerschalter
- 28. Kondensator

- a Gelb-Gruen
- b Braun
- c Blau
- d Weiss
- e Schwarz

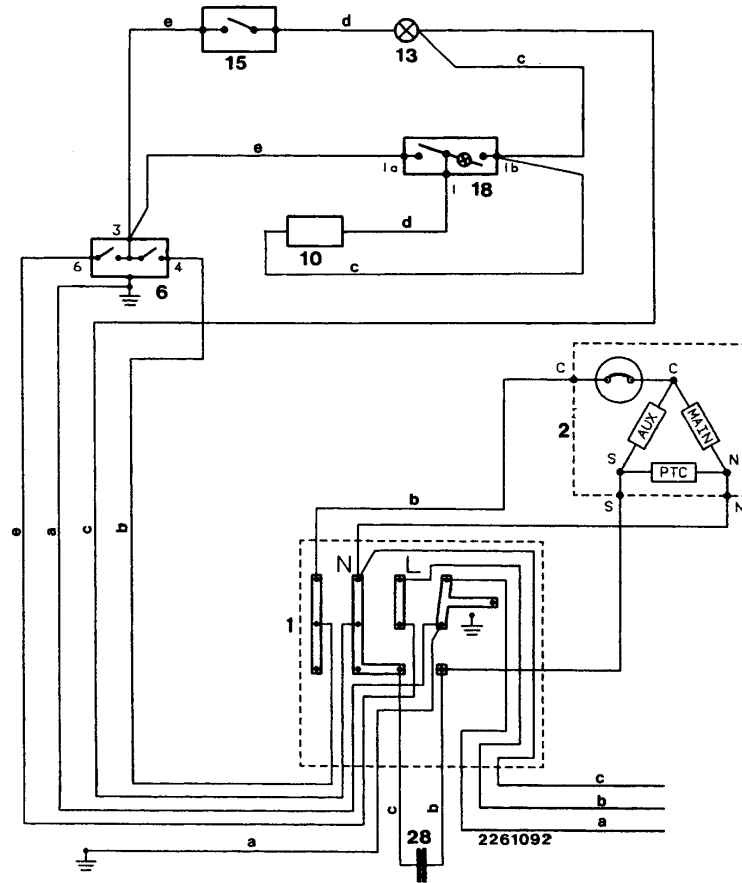


bearbeitet von: K.H.Hiby

Telefon: (0209) 401732

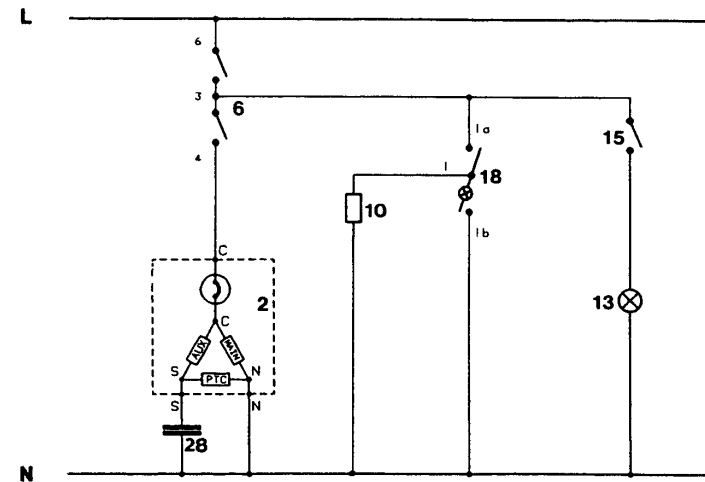
Datum: 27.01.1997

Nr.16



- 1. Klemmleiste
- 2. Verdichter, Kuehlschrank
- 6. Kuehlschrank-Thermostat
- 10. Ausgleich-Heizwiderstand
- 13. Kuehlschranklampe
- 15. Kuehlschrank Tuerschalter
- 18. Ausgleich-Heizwiderstand Schalter
- 28. Kondensator

- a Gelb-Gruen
- b Braun
- c Blau
- d Weiss
- e Schwarz
- f Grau
- g Rot

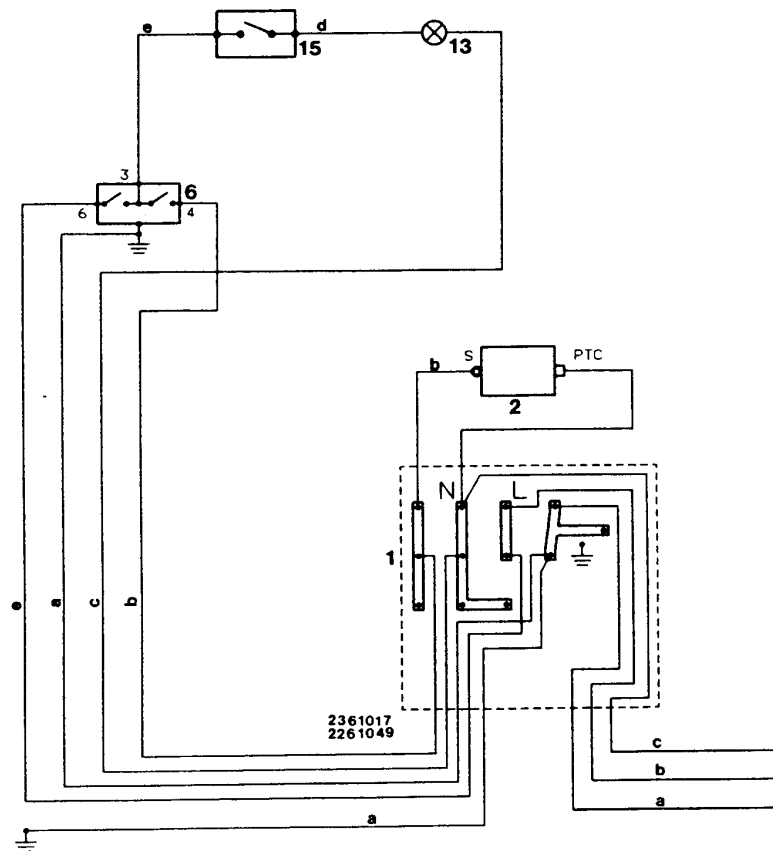


bearbeitet von: K.H.Hiby

Telefon: (0209) 401732

Datum: 27.01.1997

Nr.17



- 1. Klemmleiste
- 2. Verdichter, Kuehlschrank
- 6. Kuehlschrank-Thermostat
- 13. Kuehlschranklampe
- 15. Kuehlschrank Tuerschalter

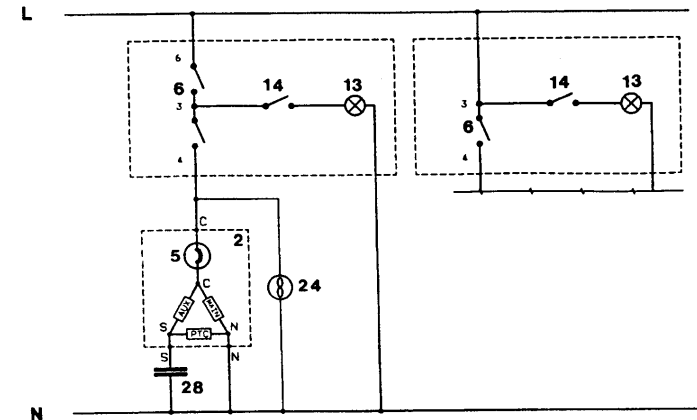
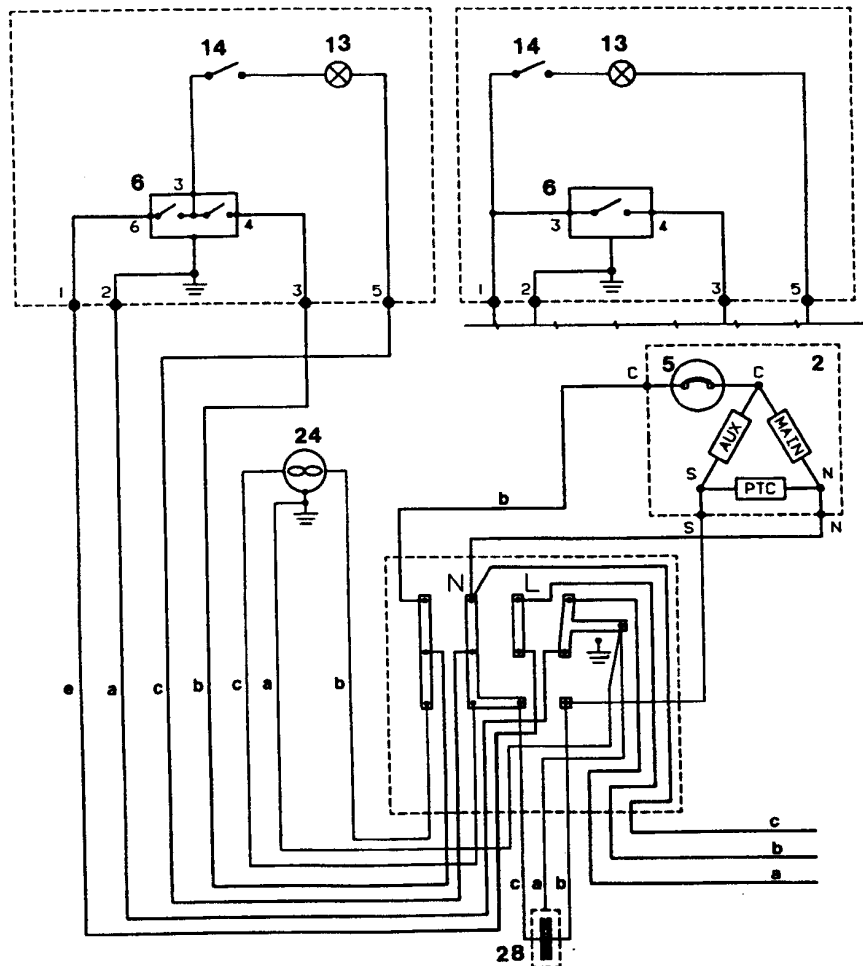
- a Gelb-Gruen
- b Braun
- c Blau
- d Weiss
- e Schwarz

bearbeitet von: K.H.Hiby

Telefon: (0209) 401732

Datum: 27.01.1997

Nr.18



- 2. Verdichter, Kuehlschrank
- 5. Motorschutz
- 6. Kuehlschrank-Thermostat
- 13. Kuehlschranklampe
- 14. Gefrierschranklampe
- 24. Ventilator
- 28. Kondensator

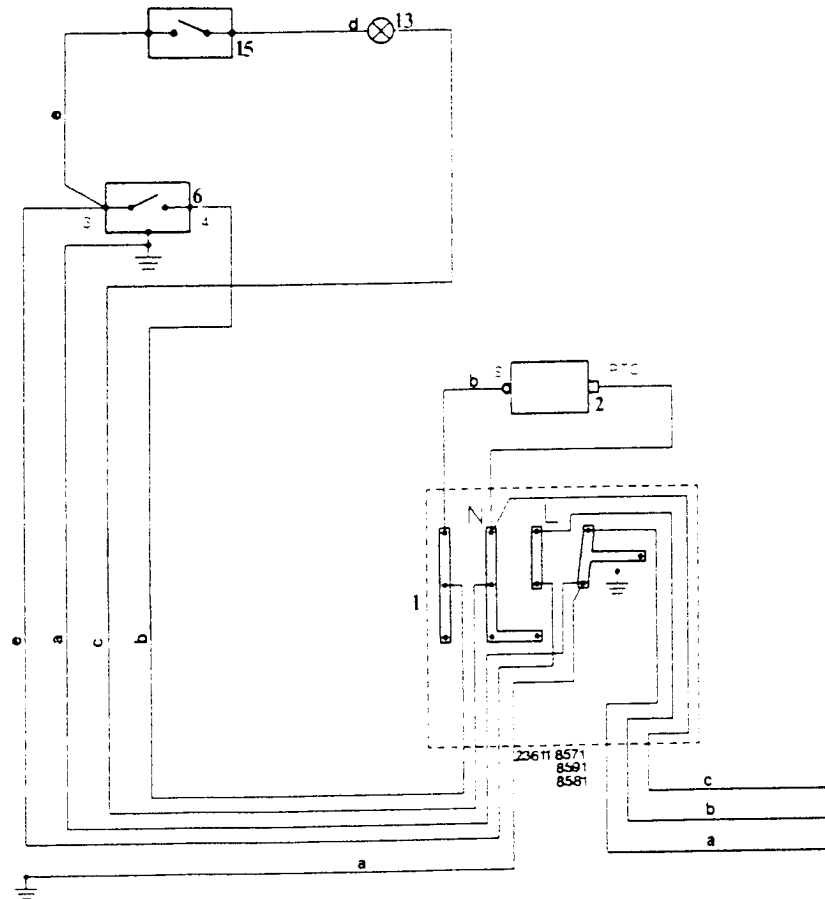
- a Gelb-Gruen
- b Braun
- c Blau
- d Weiss
- e Schwarz

bearbeitet von: K.H.Hiby

Telefon: (0209) 401732

Datum: 27.01.1997

Nr.19



- 1. Klemmleiste
- 2. Verdichter, Kuehlschrank
- 6. Kuehlschrank-Thermostat
- 13. Kuehlschranklampe
- 15. Kuehlschrank Tuerschalter

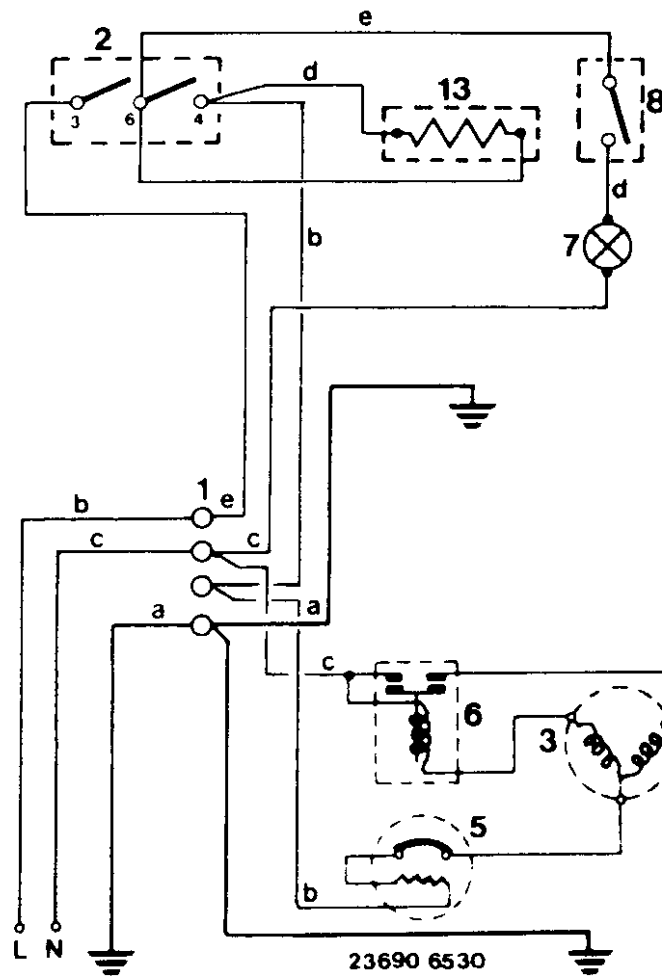
- a Gelb-Gruen
- b Braun
- c Blau
- d Weiss
- e Schwarz

bearbeitet von: K.H.Hiby

Telefon: (0209) 401732

Datum: 27.01.1997

Nr.20

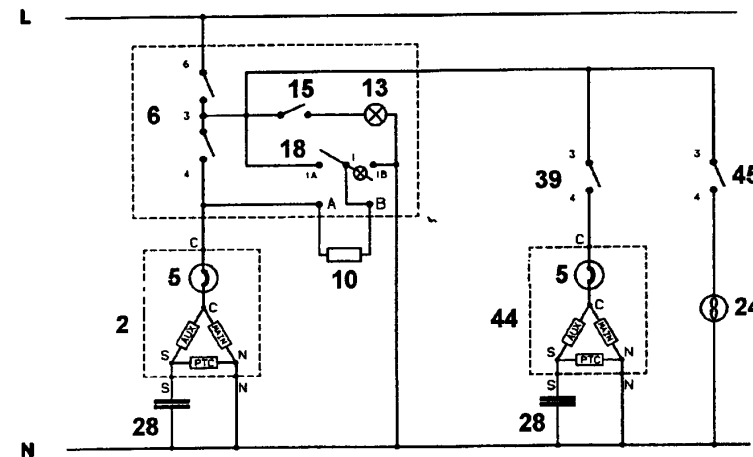
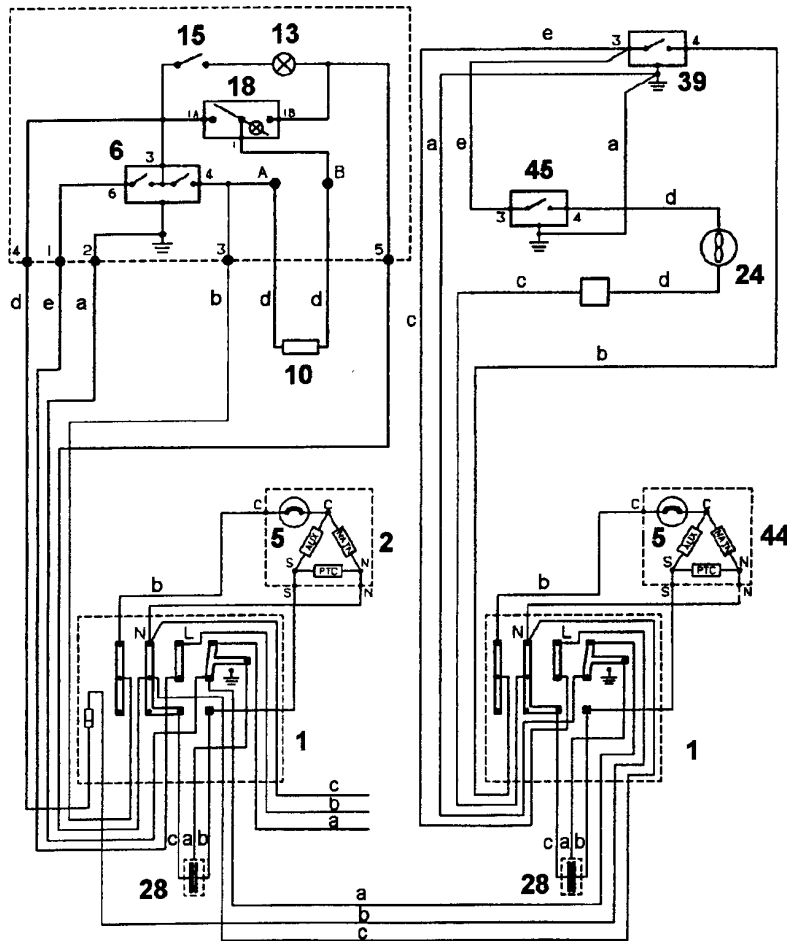


bearbeitet von: K.H.Hiby

Telefon: (0209) 401732

Datum: 27.01.1997

Nr.21



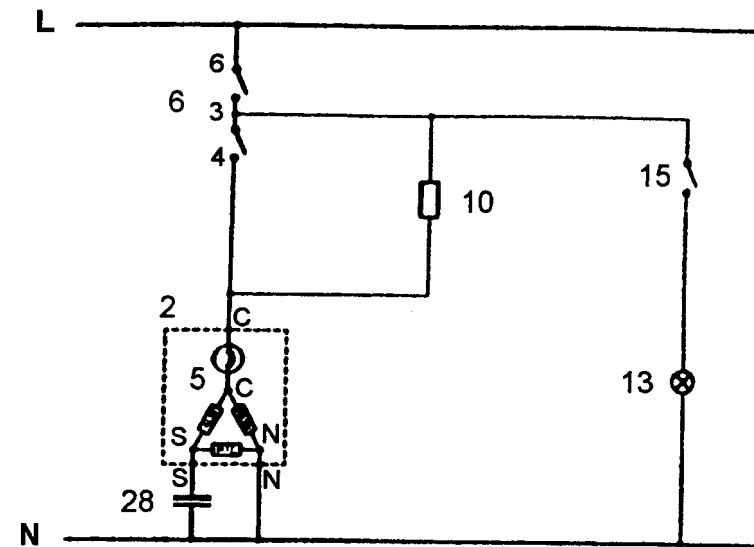
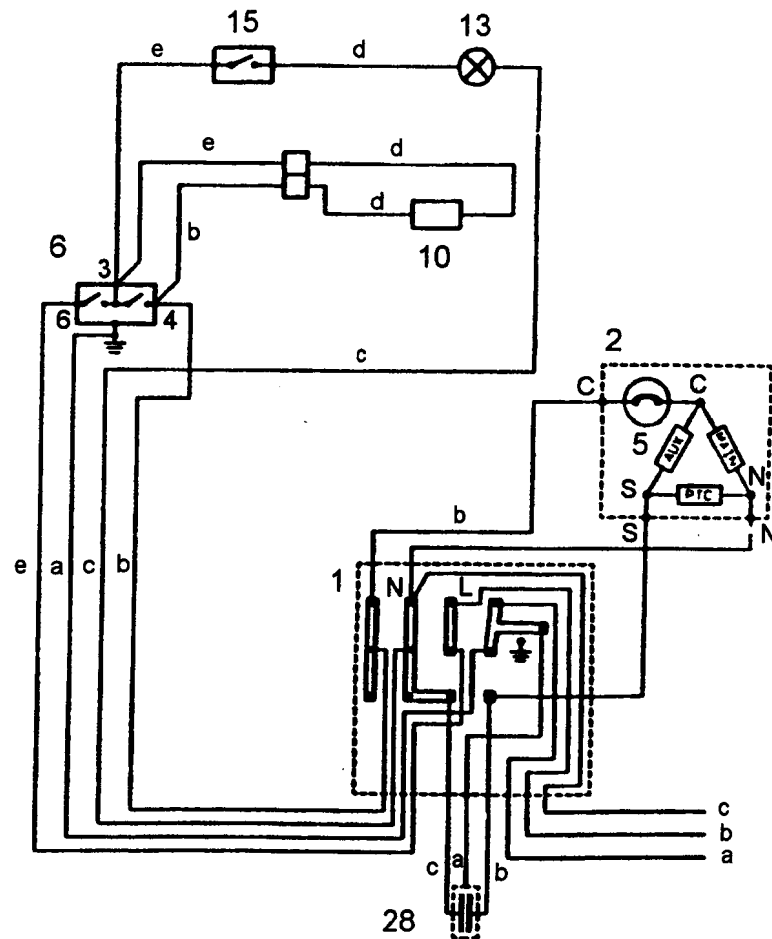
- | | | |
|-------------------------------|---------------------------------------|-------------|
| 1. Klemmleiste | 18. Ausgleich-Heizwiderstand Schalter | a Gelb-Grün |
| 2. Verdichter, Kuehlschrank | 24. Ventilator | b Braun |
| 5. Motorschutz | 28. Kondensator | c Blau |
| 6. Kuehlschrank-Thermostat | 39. 0 Zone Thermostat | d Weiss |
| 10. Ausgleich-Heizwiderstand | 44. 0 Zone Kompressor | e Schwarz |
| 13. Kuehlschranklampe | 45. Ventilator-Thermostat | f Grau |
| 15. Kuehlschrank Tuerschafter | | g Rot |

bearbeitet von: K.H.Hiby

Telefon: (0209) 401732

Datum: 27.01.1997

Nr.22



- 1. Klemmleiste
- 2. Verdichter, Kuehlschrank
- 5. Motorschutz
- 6. Kuehlschrank-Thermostat
- 10. Ausgleich-Heizwiderstand
- 13. Kuehlschranklampe
- 15. Kuehlschrank Tuerschalter
- 28. Kondensator

- a Gelb-Gruen
- b Braun
- c Blau
- d Weiss
- e Schwarz