

DAMPFGARER

KUPPERSBUSCH

EDG6501E

EDG6501E1

H234KU111

7X0888

01/2004

SERVICE-DOKUMENTATION

- Gebrauchsanweisung : 87X4769
- praktische Anleitung : -

ALLGEMEINE BESCHREIBUNG

- Fertigungsdatum : 01/2004
- Norm : CE
- Typ : Dampfgarer
- Farbe : ECLELSTHAL
- Ofenbeleuchtung : Ja
- Schaltuhr : Ja
- Drehspeiß : Nein
- Grillrost : Ja
- Mehrzweck-Fettpfanne : Nein
- Fettpfanne + Gitter + Griff : Nein
- Backblech : Nein
- Blech : Ja
- Glasplatte : Nein
- Lochblech : Ja
- Gittereinschübe : Nein
- Reinigungsart : -
- Diagnosehilfe : -

ELEKTRISCHER ANSCHLUSS

- Anschlußkabel : Ja
- Spannung : 230 V
- Frequenz : 50 Hz
- Stromstärke : 10 A
- Anschlußwert : 1930 W

ELEKTRISCHE LEISTUNG DES OFENS

- Großer Ofen
 - Oberhitze / Grill : -
 - Unterhitze : -
 - Umluft : -
- Kleiner Ofen
 - Oberhitze / Grill : -
 - Unterhitze : -

ABMESSUNGEN

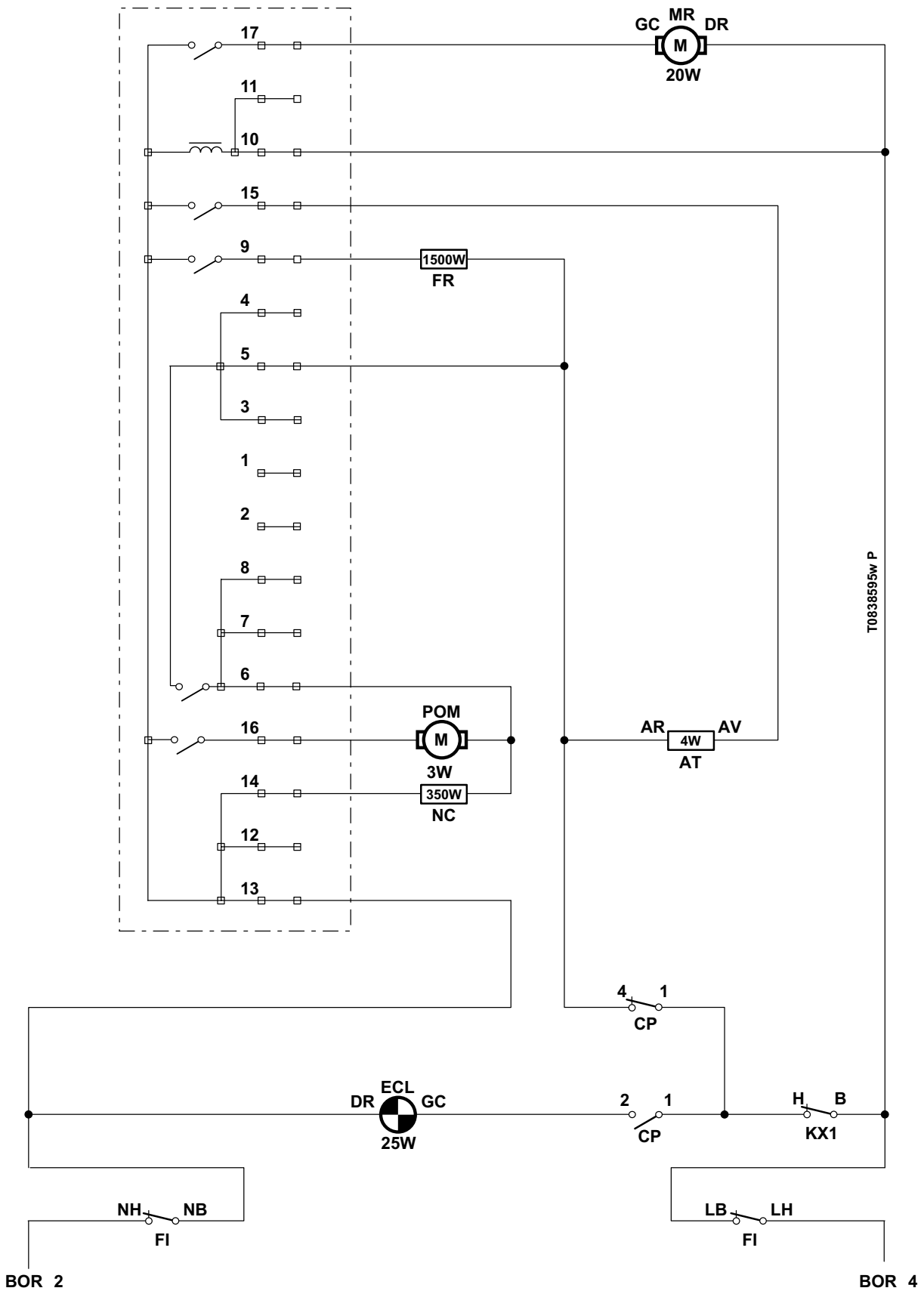
	Gerät	Nische	Backrohr großer Ofen	Backrohr kleiner Ofen
Höhe	390 mm	380 mm	185 mm	-
Breite	595 mm	560 mm	390 mm	-
Tiefe	470 mm	450 mm	325 mm	-

- Volum großer Ofen : 23 L
- Nettogewicht : 20 kg
- Bruttogewicht : 23 kg

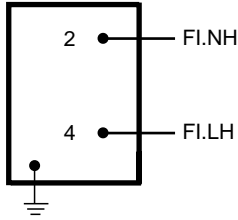
- Volum kleiner Ofen : -

STROMVERBRAUCH

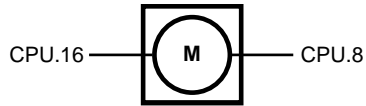
- Umluft
- Aufheizen auf 175 °C : -
 - Halteverbrauch 175 °C : -
- Ober-Unterhitze
- Aufheizen auf 200 °C : -
 - Halteverbrauch 200 °C : -
- * bei Raumtemperatur 20 °C
- Pyrolyse 80 Minuten : -
 - Dampföfen : -
 - Backen bei 100 °C : -



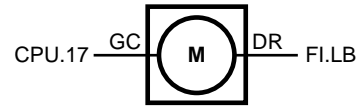
BOR



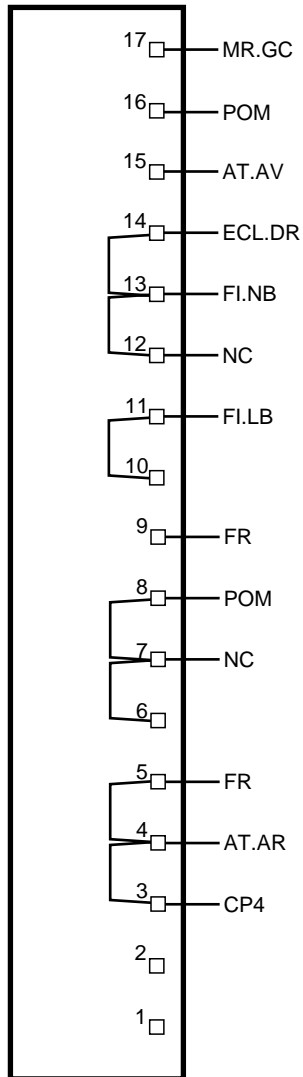
POM



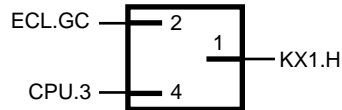
MR



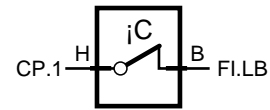
CPU



CP



KX1



T0838595 C

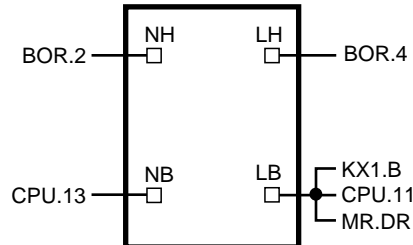
NC



AT



FI



FR



ECL



LEGENDE

- AT** : THERMOELEK. AKTIVATOR
- BOR** : SCHALTER
- CPU** : STEUERKARTE
- CP** : MINISCHALTER
- ECL** : LAMPE
- FI** : ENTSTÖRUNGSFILTER
- FR** : GENERATOR
- KX1** : KLIXON
- MR** : TURBINE
- NC** : HEIZSCHLANGE
- POM** : PUMPE