

HORNO DE VAPOR

EDG6501E
EDG6501E1
H234KU111

KUPPERSBUSCH

FICHA
TECNICA

DOCUMENTACIÓN S.A.V.

- Manual de utilización : 87X4769
- Guía de intervención : -

DESCRIPCIÓN GENERAL

- Fecha de fabricación : 01/2004
- Normas : CE
- Tipo : Horno de vapor
- Color : INOX
- Iluminación del horno : Si
- Programador : Si
- Tostador : No
- Rejilla soporte : Si
- Plato grasera multiusos : No
- Plato grasera + rejilla + tirador : No
- Plato de repostería : No
- Plato : Si
- Plato de vidrio : No
- Plato perforado : Si
- Guía hilos : No
- Tipo de limpieza del horno : -
- Ayuda al diagnóstico : -

DIMENSIONES

	Dimensión total	Nicho	Cavidad horno grande	Cavidad horno pequeño
Altura	390 mm	380 mm	185 mm	-
Ancho	595 mm	560 mm	390 mm	-
Profundidad	470 mm	450 mm	325 mm	-

- Volumen útil horno grande : -23 L
- Peso neto : 20 kg
- Peso bruto : 23 kg

- Volumen útil horno pequeño : -

CONEXIÓN ELÉCTRICA

- Cable : Si
- Tensión (monofásica) : 230 V
- Frecuencia : 50 Hz
- Intensidad : 10 A
- Potencia : 1930 W

CARACTERÍSTICAS ELÉCTRICAS DEL HORNO

- Horno grande : -
 - Bóveda / Tostador : -
 - Solera : -
 - Elemento ventilado : -
- Horno pequeño : -
 - Bóveda / Tostador : -
 - Solera : -

CONSUMO

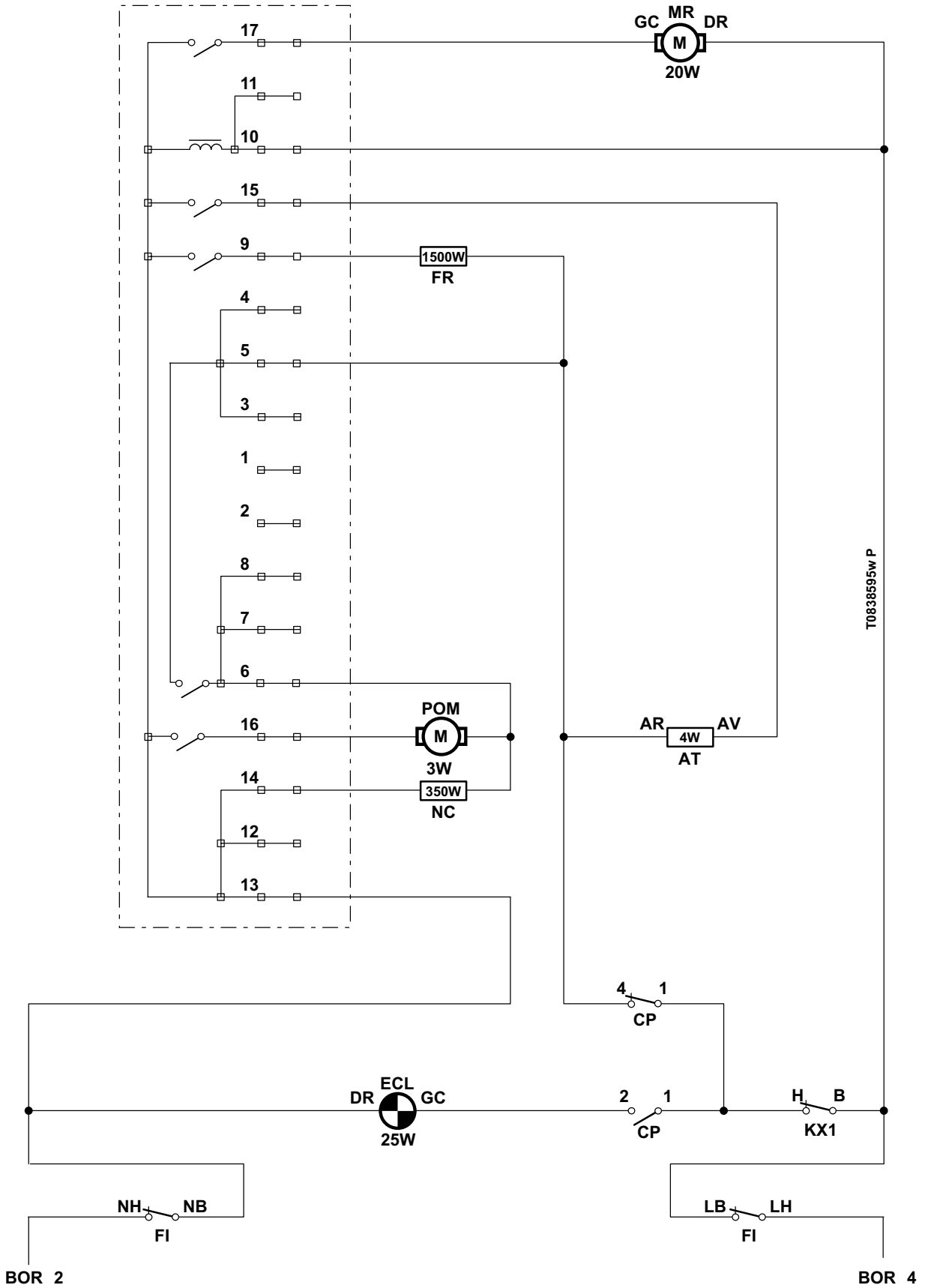
- Subida a 200 °C : -
- Mantenimiento a 200 °C : -
- * Para una temperatura ambiente de 20 °C
- Pirolisis de 80 minutos : -
- Horno vapor : -
- Cocción a 100 °C : -

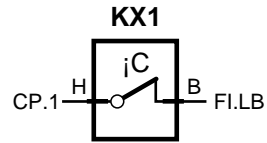
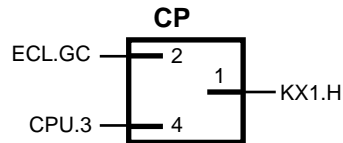
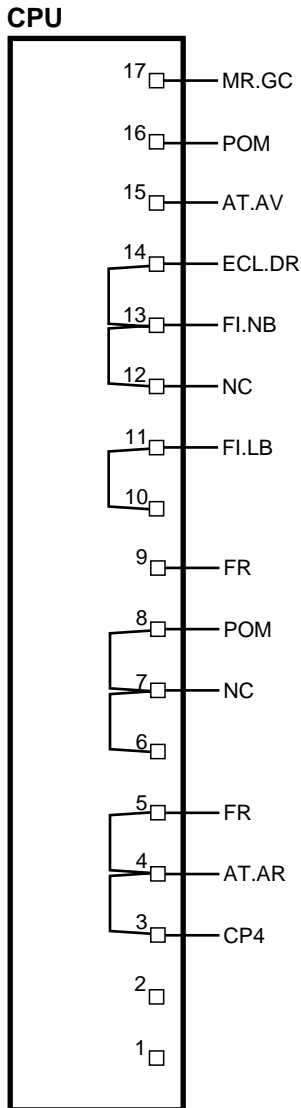
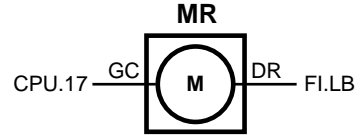
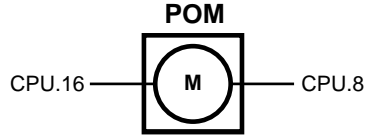
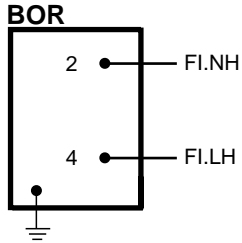
HORNO DE VAPOR

EDG6501E
EDG6501E1
H234KU111

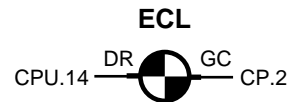
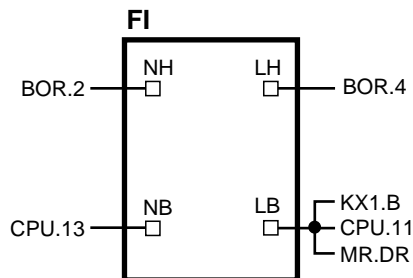
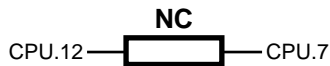
KUPPERSBUSCH

INSTRUCCIONES
TECNICA





T0838595 C



LEGENDE

- AT** : ACTIVADOR TERMoeLECTRICO
- BOR** : BORNERA
- CPU** : TARJETA
- CP** : MINIRRUPTOR
- ECL** : BOMBILLA
- FI** : FILTRO ANTIPARASITOS
- FR** : GENERADOR
- KX1** : KLIXON
- MR** : TURBINA
- NC** : CAPA CALENTAMIENTO
- POM** : BOMBA