

FORNO A VAPORE

EDG6501E
EDG6501E1
H234KU111

KUPPERSBUSCH

**SCHEDA
TECNICA**

DOCUMENTAZIONE S.A.

- Manuale per l'uso : 87X4769
- Guida di intervento : -

DESCRIZIONE GENERALE

- Data di fabbricazione : 01/2004
- Norme : CE
- Tipo : Forno a vapore
- Colore : INOX
- Illuminazione del forno : Si
- Programmatore : Si
- Girarrosto : No
- Supporto griglia : Si
- Piatto leccarda multiuso : No
- Piatto leccarda + griglia + impugnatura : No
- Piatto da pasticceria : No
- Piatto : Si
- Piatto in vetro : No
- Piatto perforato : Si
- Guida per fili : No
- Tipo di pulitura del forno : -
- Aiuto alla diagnosi : -

COLLEGAMENTO ELETTRICO

- Cavo : Si
- Tensione (monofase) : 230 V
- Frequenza : 50 Hz
- Intensità : 10 A
- Potenza : 1930 W

CARATTERISTICHE ELETTRICHE DEL FORNO

- Grande forno
 - Volta / griglia : -
 - Suola : -
 - Elemento ventilato : -
- Piccolo forno
 - Volta / griglia : -
 - Suola : -

DIMENSIONI

	Fuori tutto	Nicchia	Cavità forno grande	Cavità forno piccolo
Altezza	390 mm	380 mm	185 mm	-
Larghezza	595 mm	560 mm	390 mm	-
Profondità	470 mm	450 mm	325 mm	-

- Volume utile forno grande : 23 L
- Peso netto : 20 kg
- Peso lordo : 23 kg
- Volume utile forno piccolo : -

CONSUMI

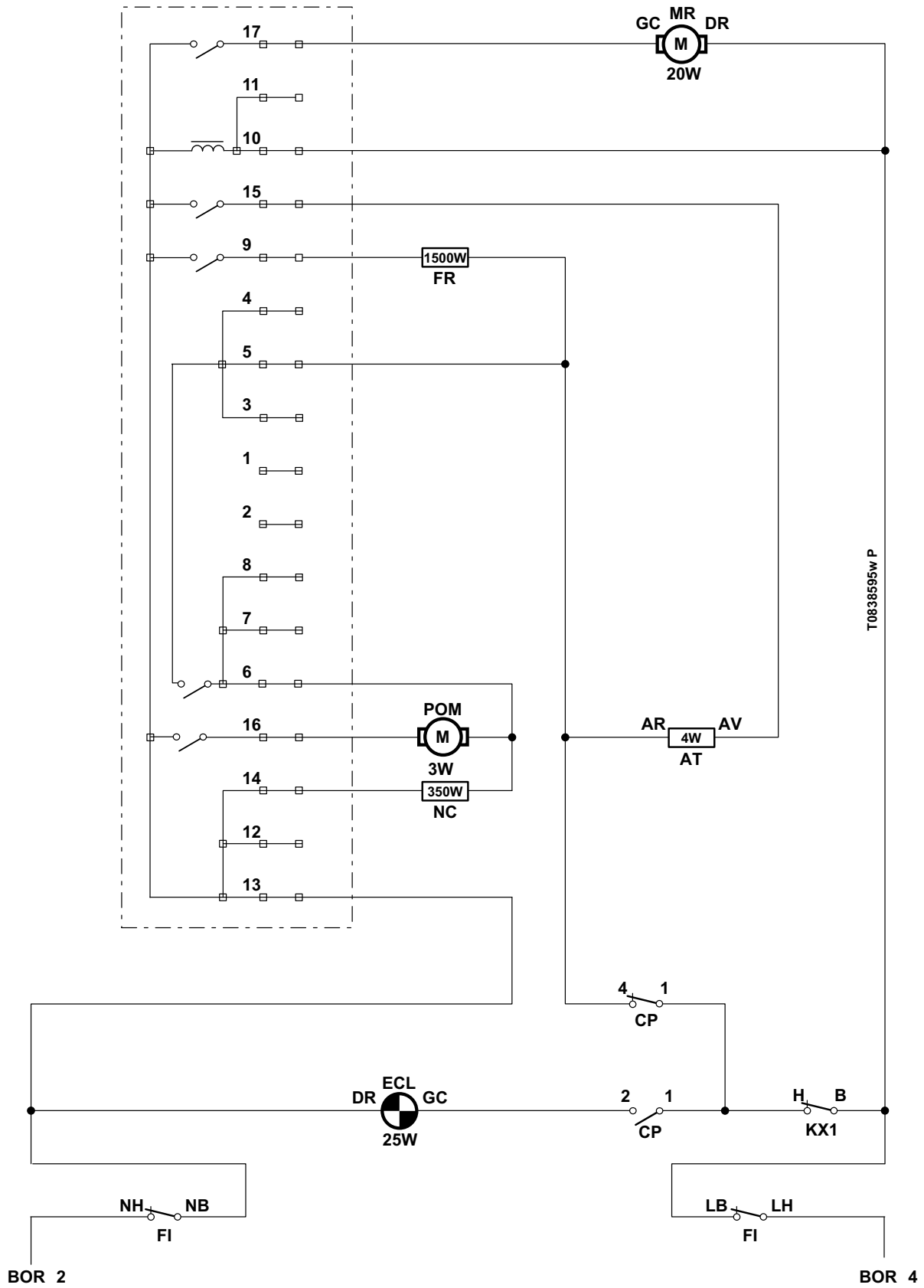
- Salita a 200 °C : -
- Mantenimento a 200 °C : -
- * Per una temperatura ambiente di 20 °C
- Pirolisi di 80 minuti : -
- Forno a vapore : -
- Cottura a 100 °C : -

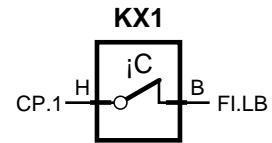
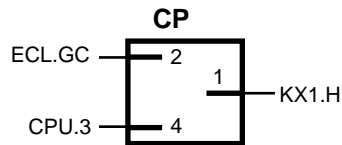
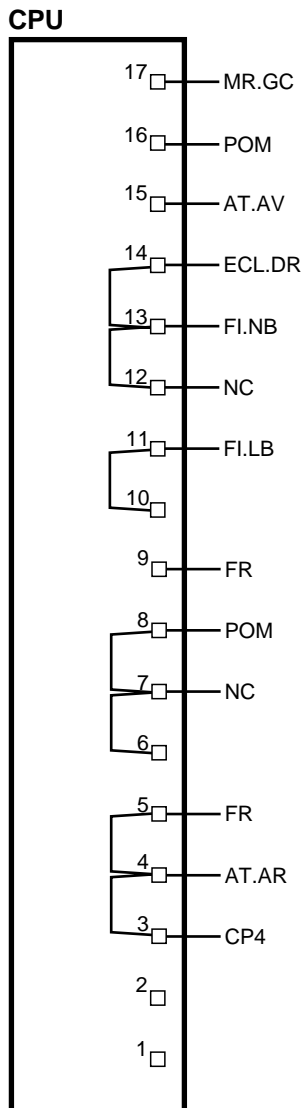
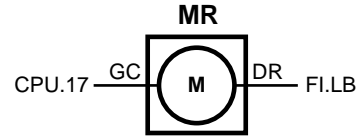
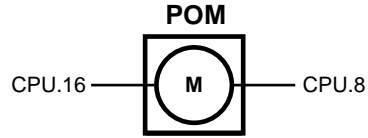
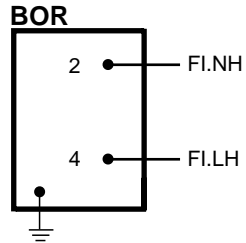
FORNO A VAPORE

EDG6501E
EDG6501E1
H234KU111

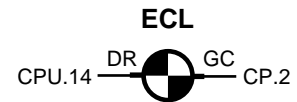
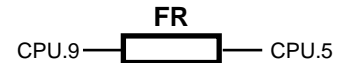
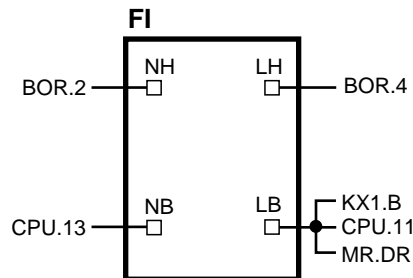
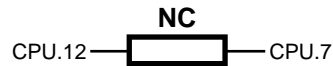
KUPPERBUSCH

ISTRUZIONI
TECNICHE





T0838595 C



LEGGENDA

- AT** : ATTIVATORE THERMO-EL.
- BOR** : MORSETTO
- CPU** : SCHEDA
- CP** : MINIRUTTORE
- ECL** : LAMPADINA
- FI** : FILTRO ANTIPAR.
- FR** : GENERATORE
- KX1** : LIMITATORE
- MR** : VENTILATORE
- NC** : CAPA RISCALDENTE
- POM** : POMPA