

# FORNO A VAPORE

EDG650.0W  
EDG650.0W/7  
H234KUY11

# KUPPERSBUSCH

SCHEDA  
TECNICA

## DOCUMENTAZIONE S.A.

- Manuale per l'uso : 87X5601
- Guida di intervento : -

## DESCRIZIONE GENERALE

- Data di fabbricazione : 01/2003
- Norme : CE
- Tipo : Forno a vapore
- Colore : Bianco
- Illuminazione del forno : Si
- Programmatore : Si
- Girarrosto : No
- Supporto griglia : Si
- Piatto leccarda multiuso : No
- Piatto leccarda + griglia + impugnatura : No
- Piatto da pasticceria : No
- Piatto : No
- Piatto in vetro : No
- Piatto perforato : Si
- Guida per fili : No
- Tipo di pulitura del forno : -
- Aiuto alla diagnosi : -

## DIMENSIONI

	Fuori tutto	Nicchia	Cavità forno grande	Cavità forno piccolo
Altezza	390 mm	380 mm	185 mm	-
Larghezza	595 mm	560 mm	390 mm	-
Profondità	470 mm	450 mm	325 mm	-

- Volume utile forno grande : 23 L
- Peso netto : 20 kg
- Peso lordo : 23 kg
  
- Volume utile forno piccolo : -

## COLLEGAMENTO ELETTRICO

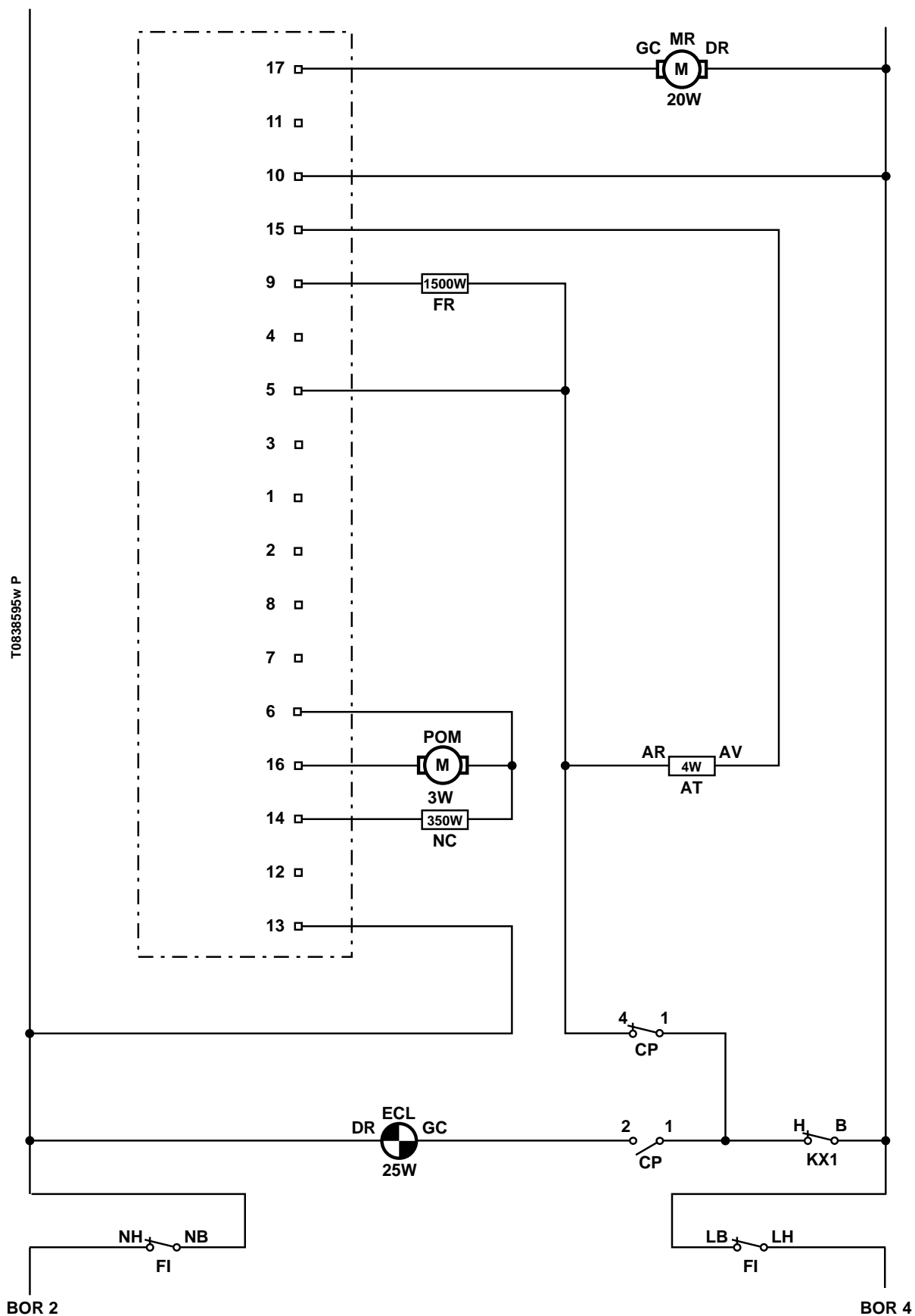
- Cavo : Si
- Tensione (monofase) : 230 V
- Frequenza : 50 Hz
- Intensità : 10 A
- Potenza : 1930 W

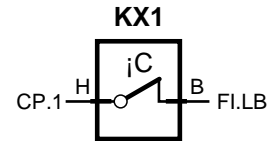
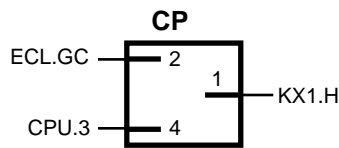
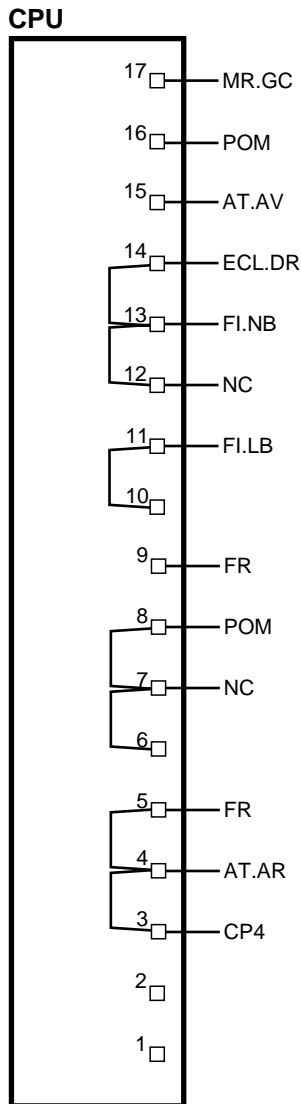
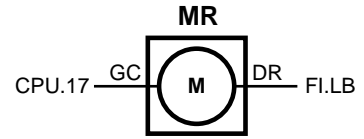
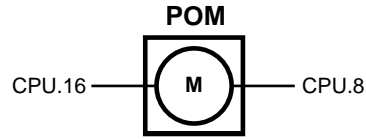
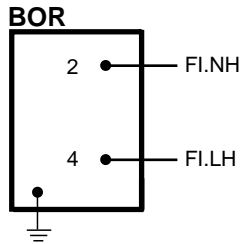
## CARATTERISTICHE ELETTRICHE DEL FORNO

- Grande forno
  - Volta / griglia : -
  - Suola : -
  - Elemento ventilato : -
- Piccolo forno
  - Volta / griglia : -
  - Suola : -

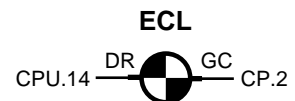
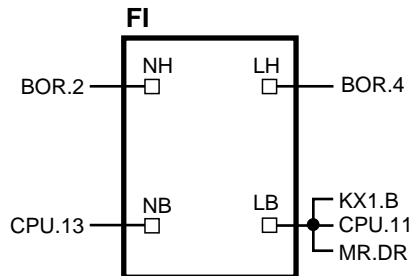
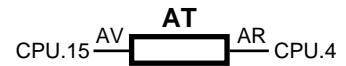
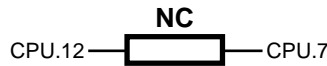
## CONSUMI

- Salita a 200 °C : -
- Mantenimento a 200 °C : -
- \* Per una temperatura ambiente di 20 °C
- Pirolisi di 80 minuti : -
- Forno a vapore : -
- Cottura a 100 °C : -





T0838595 C



**LEGGENDA**

- AT : ATTIVATORE THERMO-EL.
- BOR : MORSETTO
- CPU : SCHEDA
- CP : MINIRUTTORE
- ECL : LAMPADINA
- FI : FILTRO ANTIPAR.
- FR : GENERATORE
- KX1 : LIMITATORE
- MR : VENTILATORE
- NC : CAPA RISCALDENTE
- POM : POMPA