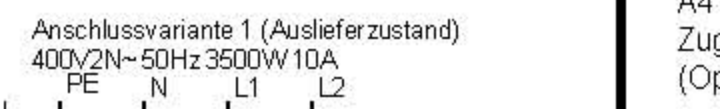
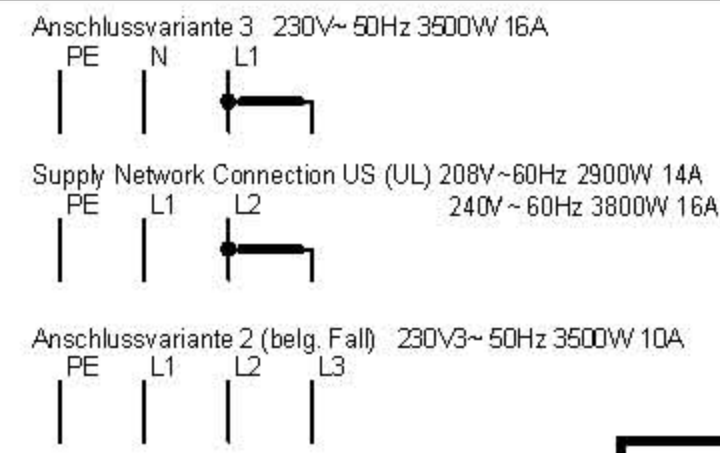


# Schaltplan EKDG 6800.3



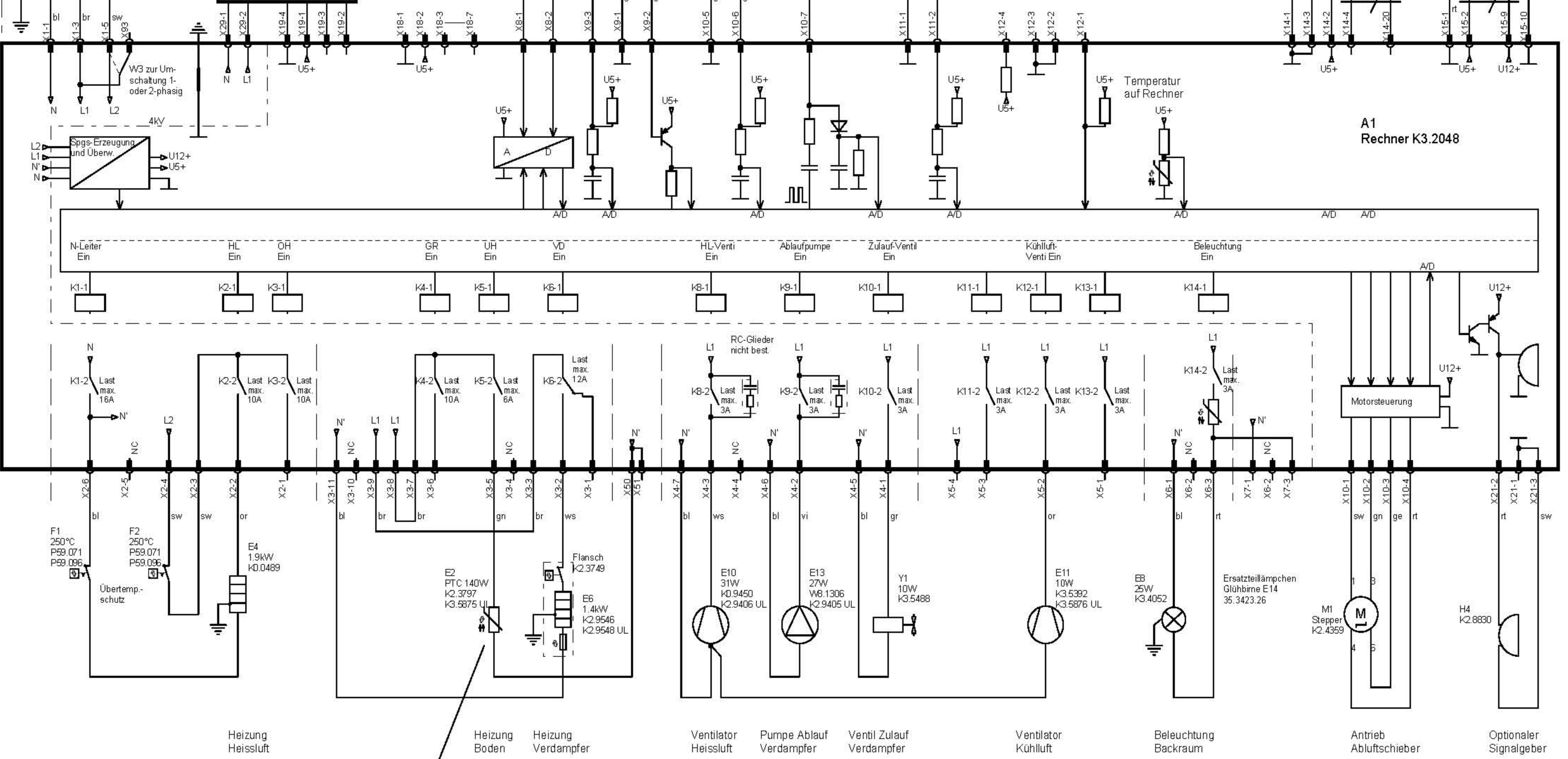
Zughome ist kein Bestandteil bei UL Geräten



Anschluss Programmiergerät

- Temperatur Garraum
- Temp. Gargut
- Präsenz Gargut-sensor
- Temperatur Wasser Verdampfer
- Widerstand Niveaustift Verdampfer
- Temperatur Klima

- Präsenz Behälter
- Tür-Überwachung
- A2 Bedienteil K3.2130
- Bedienteil K3.2130x
- A3 LCD-Modul K3.8100x



Die PTC-Bodenheizung darf wegen hohem Einschaltstromstoss (bis ca.5A) nur bei ausgeschalteter Verdampfer-Heizung gestartet werden.

Max. Leistungsspitze = HL+Boden+Verd. (Dämpfen / Regenerieren) = 3.5kW