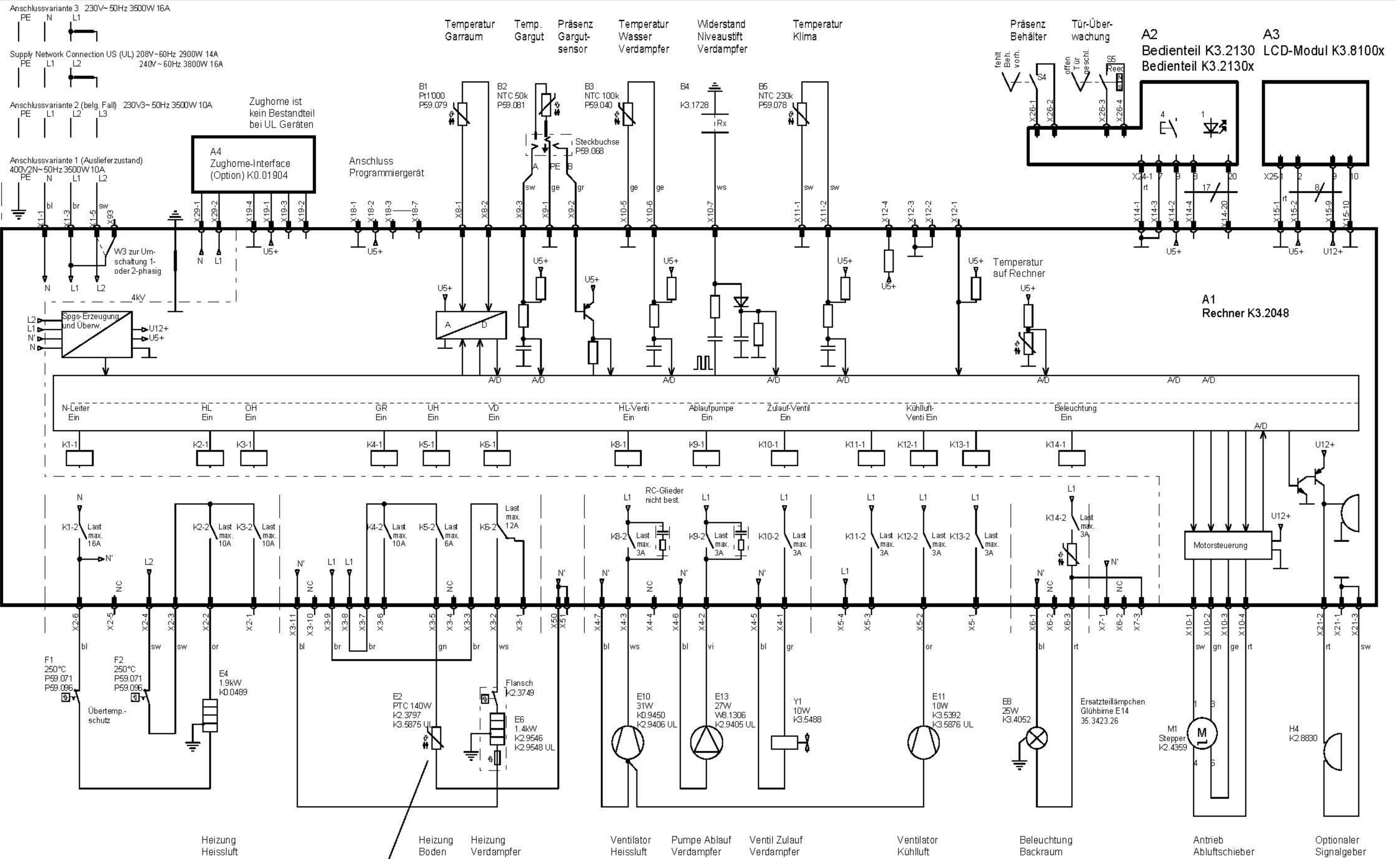


Schaltplan EKDG 6900.1



Die PTC-Bodenheizung darf wegen hohem Einschaltstromstoss (bis ca.5A) nur bei ausgeschalteter Verdampfer-Heizung gestartet werden.

Max. Leistungsspitze
= HL+Boden+Verd. (Dämpfen / Regenerieren) = 3.5kW