


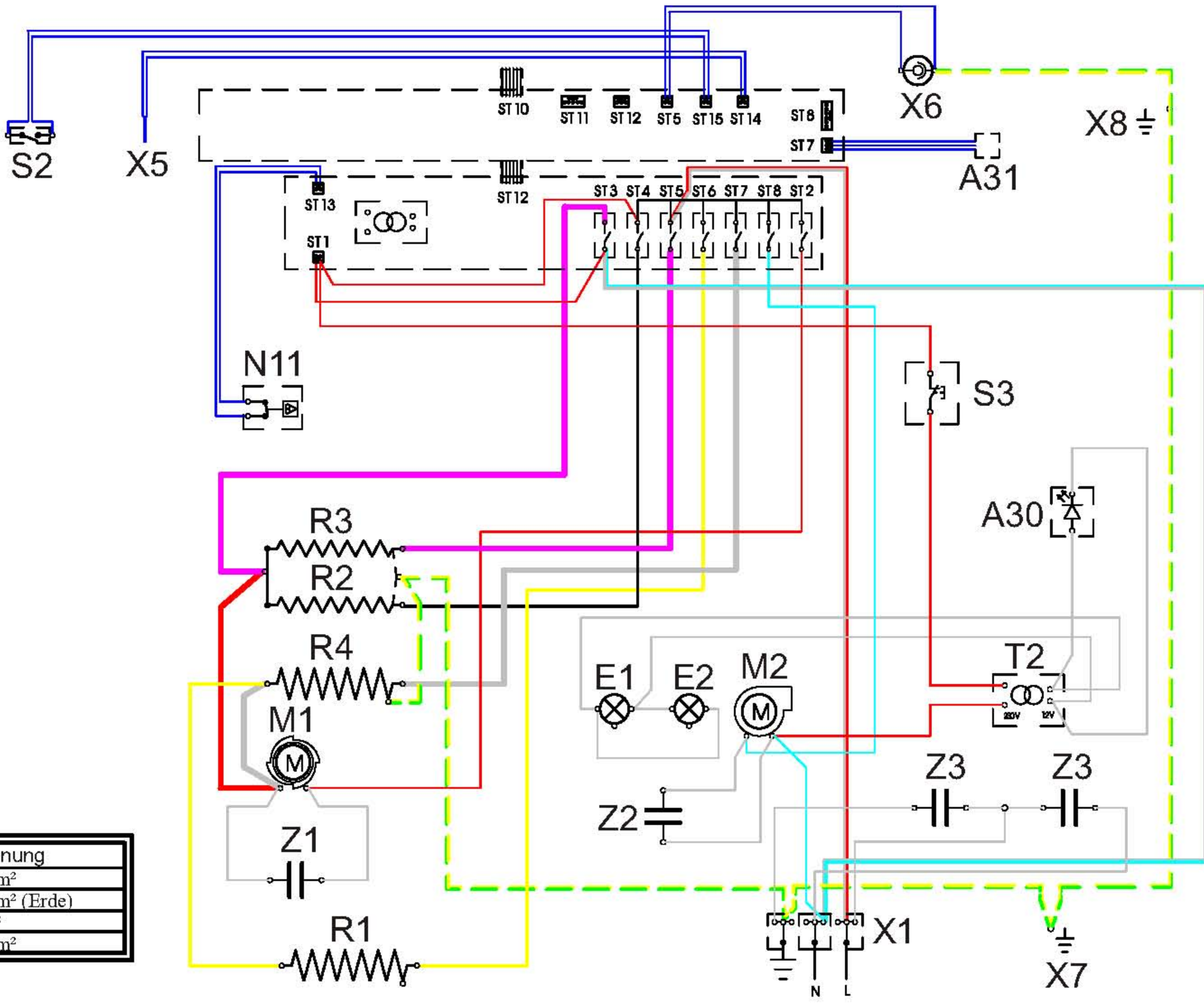


| Symbol  | Bezeichnung                          |
|---|--------------------------------------|
|  | Teilkabel 1,5 mm <sup>2</sup>        |
|  | Teilkabel 1,5 mm <sup>2</sup> (Erde) |
|  | Teilkabel 1 mm <sup>2</sup>          |
|  | Teilkabel 0,5 mm <sup>2</sup>        |



| Bezeichnung | Deutsch                                    |  |  |  |  |  |
|-------------|--|--|--|--|--|--|
| A 1         | Leistungsplatine                           |  |  |  |  |  |
| A 2         | Steuerplatine                              |  |  |  |  |  |
| A 30        | Beleuchtung Bit Gen. (LED-Ring Taktgeber)  |  |  |  |  |  |
| A 31        | Drehgeber Ausw.Temp. (Temperaturtaktgeber) |  |  |  |  |  |
| A 32        | Drehgeber Zeit (Zeit-Taktgeber)            |  |  |  |  |  |
| E 1         | Lampe                                      |  |  |  |  |  |
| E 2         | Backofenleuchte links                      |  |  |  |  |  |
| E N1        | LED-Ring BO-Schalter                       |  |  |  |  |  |
| E N2        | Thermostat LED- Ring                       |  |  |  |  |  |
| H 1         | BO-Regelspiellampe rot (Aufheizanzeige)    |  |  |  |  |  |
| H 4         | Betriebsanzeige Kochfläche                 |  |  |  |  |  |
| H 11 - H 14 | LED-Ring                                   |  |  |  |  |  |
| M 1         | Umluftgebläsemotor                         |  |  |  |  |  |
| M 2         | Kühlgebläsemotor                           |  |  |  |  |  |
| N 1 - N 4   | Energiregler                               |  |  |  |  |  |
| N 5         | BO- Thermostat                             |  |  |  |  |  |
| N 6         | Gebälsethermostat                          |  |  |  |  |  |
| N 11        | Sicherheitsabschaltung                     |  |  |  |  |  |
| P 1         | Uhr  |  |  |  |  |  |
| R 1         | Heizkörper Unterhitze                      |  |  |  |  |  |
| R 2         | Heizkörper Oberhitze                       |  |  |  |  |  |
| R 3         | Heizkörper Grill                           |  |  |  |  |  |
| R 4         | Heizkörper Umluft                          |  |  |  |  |  |
| R 11/ R 12  | LED-Widerstand                             |  |  |  |  |  |
| S 1         | BO-Wahlschalter                            |  |  |  |  |  |
| S 2         | Türschalter                                |  |  |  |  |  |
| S 3         | Knebelschalter                             |  |  |  |  |  |
| T 2         | Trafo                                      |  |  |  |  |  |
| X 1         | Netzanschluss                              |  |  |  |  |  |
| X 5         | BO-Temperatursensor (PT 1000)              |  |  |  |  |  |
| X 6         | Bratenthermometer                          |  |  |  |  |  |
| X 7         | Erdung Motor                               |  |  |  |  |  |
| X 8         | Halterung Bedienblende, Erdung             |  |  |  |  |  |
| Z 1         | Filter Umluftmotor                         |  |  |  |  |  |
| Z 2         | Filter Kühlgebläsemotor                    |  |  |  |  |  |
| Z 3         | Netzfilter                                 |  |  |  |  |  |