


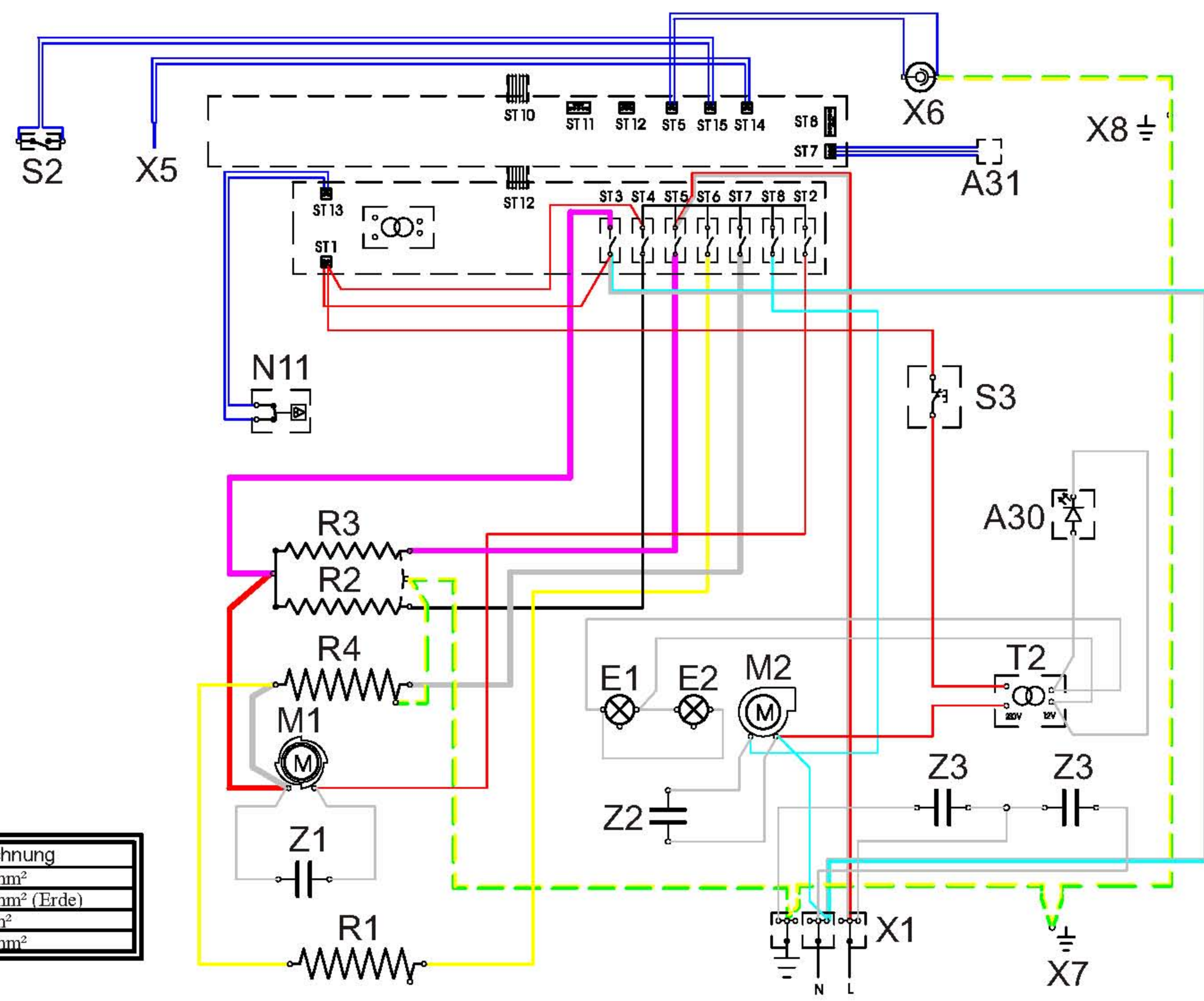


Symbol	Bezeichnung
	Teilkabel 1,5 mm ²
	Teilkabel 1,5 mm ² (Erde)
	Teilkabel 1 mm ²
	Teilkabel 0,5 mm ²



Bezeichnung	Deutsch	englisch		
A 1	Leistungsplatine	power plate		
A 2	Steuerplatine	control plate		
A 30	Beleuchtung Bit Gen. (LED-Ring Taktgeber)	pulse genrator LED- ring		
A 31	Drehgeber Ausw.Temp. (Temperaturtaktgeber)	pulse generator temperature		
A 32	Drehgeber Zeit (Zeit-Taktgeber)	pulse generator time		
E 1	Lampe	lamp		
E 2	Backofenleuchte links	Oven light left		
E N1	LED-Ring BO-Schalter	oven switch LED- ring		
E N2	Thermostat LED- Ring	thermostat LED- ring		
H 1	BO-Regelspiellampe rot (Aufheizanzeige)	oven heating -up pilot		
H 4	Betriebsanzeige Kochfläche	hob pilot		
H 11 - H 14	LED-Ring	LED- ring		
M 1	Umluftgebläsemotor	fan motor		
M 2	Kühlgebläsemotor	cooling fan motor		
N 1 - N 4	Energierегler	energy regulator		
N 5	BO- Thermostat	oven thermostat		
N 6	Gebälsethermostat	fan thermostat		
N 11	Sicherheitsabschaltung	thermal cut out		
P 1	Uhr	clock		
R 1	Heizkörper Unterhitze	Top heating element		
R 2	Heizkörper Oberhitze	Bottom heating element		
R 3	Heizkörper Grill	Grill heating element		
R 4	Heizkörper Umluft	Convection heating element		
R 11/ R 12	LED-Widerstand	LED- resistor		
S 1	BO-Wahlschalter	oven switch		
S 2	Türschalter	door switch		
S 3	Knebelschalter	knob switch		
T 2	Trafo	trafo		
X 1	Netzanschluss	mains connection		
X 5	BO-Temperatursensor (PT 1000)	muffle probe		
X 6	Bratenthermometer	meat probe		
X 7	Erdung Motor	motors support earthing		
X 8	Halterung Bedienblende, Erdung	front panel support,earthing		
Z 1	Filter Umluftmotor	capacitor fan motor		
Z 2	Filter Kühlgebläsemotor	capacitor cooling fan motor		
Z 3	Netzfilter	Mains filter		