



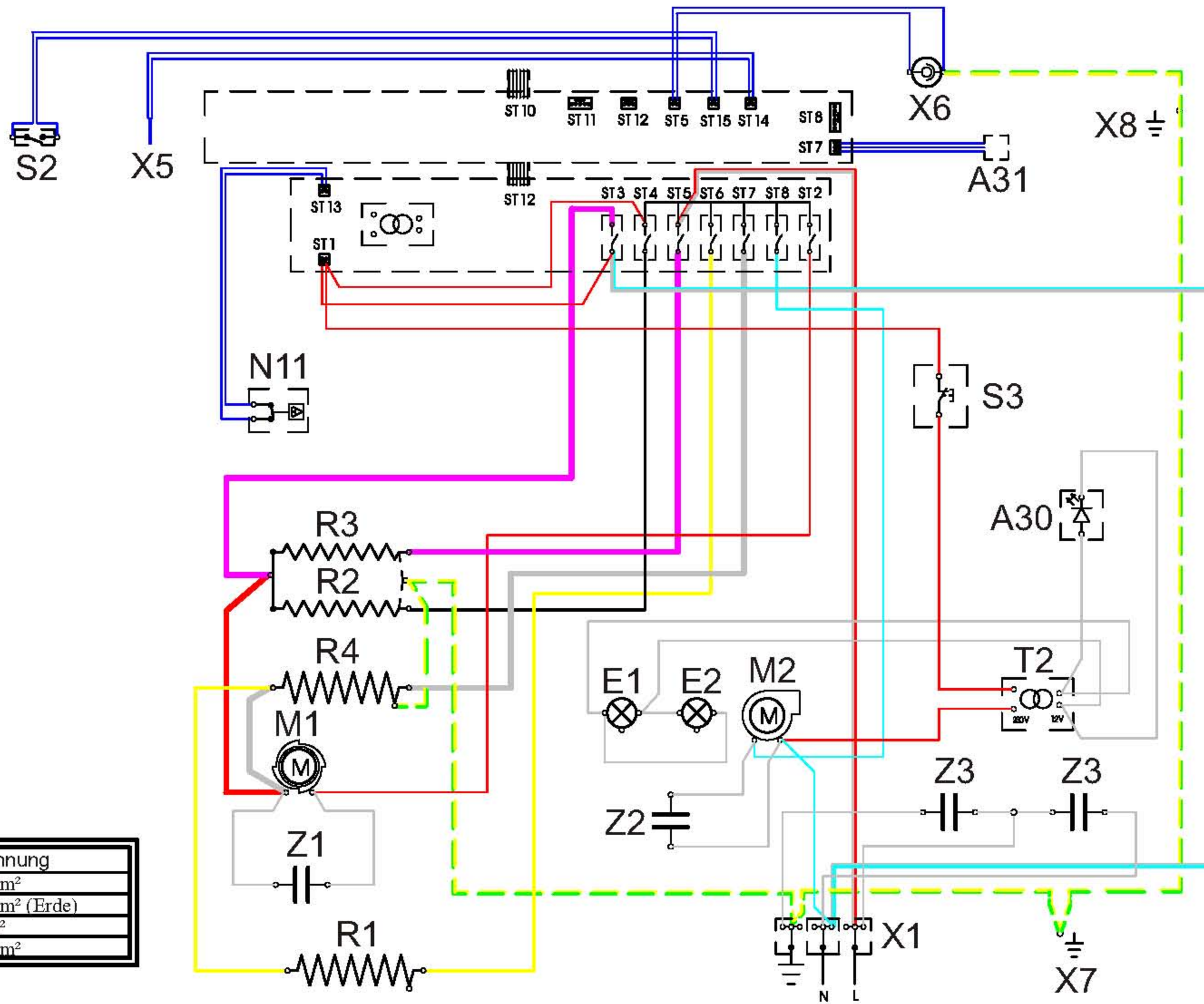


| Symbol | Bezeichnung |
|---|--------------------------------------|
|  | Teilkabel 1,5 mm ² |
|  | Teilkabel 1,5 mm ² (Erde) |
|  | Teilkabel 1 mm ² |
|  | Teilkabel 0,5 mm ² |



| Bezeichnung | Deutsch | Spanisch | | | |
|--------------------|--|---|--|--|--|
| A 1 | Leistungsplatine | Platina de potencia | | | |
| A 2 | Steuerplatine | Platina de control | | | |
| A 30 | Beleuchtung Bit Gen. (LED-Ring Taktgeber) | Generador de impulsos anillo LED | | | |
| A 31 | Drehgeber Ausw.Temp. (Temperaturtaktgeber) | Generador de impulsos temperatura | | | |
| A 32 | Drehgeber Zeit (Zeit-Taktgeber) | Generador de impulsos tiempo | | | |
| E 1 | Lampe | Lámpara | | | |
| E 2 | Backofenleuchte links | Lámpara del horno izquierda | | | |
| E N1 | LED-Ring BO-Schalter | Interruptor del horno anillo LED | | | |
| E N2 | Thermostat LED- Ring | Anillo LED termostato | | | |
| H 1 | BO-Regelspiellampe rot (Aufheizanzeige) | Lámpara piloto de calentamiento del horno | | | |
| H 4 | Betriebsanzeige Kochfläche | Indicación de funcionamiento encimera | | | |
| H 11 - H 14 | LED-Ring | Anillo LED | | | |
| M 1 | Umluftgebläsemotor | Motor del ventilador circulación del aire | | | |
| M 2 | Kühlgebläsemotor | Motor del ventilador refrigeración | | | |
| N 1 - N 4 | Energieregler | Regulador de energía | | | |
| N 5 | BO- Thermostat | Termostato del horno | | | |
| N 6 | Gebälsethermostat | Termostador ventilador | | | |
| N 11 | Sicherheitsabschaltung | Desconexión de seguridad | | | |
| P 1 | Uhr | Reloj | | | |
| R 1 | Heizkörper Unterhitze | Calentador calor inferior | | | |
| R 2 | Heizkörper Oberhitze | Calentador calor superior | | | |
| R 3 | Heizkörper Grill | Calentador grill | | | |
| R 4 | Heizkörper Umluft | Calentador circulación de aire | | | |
| R 11/ R 12 | LED-Widerstand | Resistencia LED | | | |
| S 1 | BO-Wahlschalter | Interruptor de selección horno | | | |
| S 2 | Türschalter | Interruptor de la puerta | | | |
| S 3 | Knebelschalter | Regulador | | | |
| T 2 | Trafo | Transformador | | | |
| X 1 | Netzanschluss | Conexión a la red | | | |
| X 5 | BO-Temperatursensor (PT 1000) | Sensor de temperatura horno (PT 1000) | | | |
| X 6 | Bratenthermometer | Termosonda | | | |
| X 7 | Erdung Motor | Puesta a tierra motor | | | |
| X 8 | Halterung Bedienblende, Erdung | Soporte panel de mandos, puesta a tierra | | | |
| Z 1 | Filter Umluftmotor | Filtro motor de circulación de aire | | | |
| Z 2 | Filter Kühlgebläsemotor | Filtro motor ventilador refrigeración | | | |
| Z 3 | Netzfilter | Filtro de red | | | |