



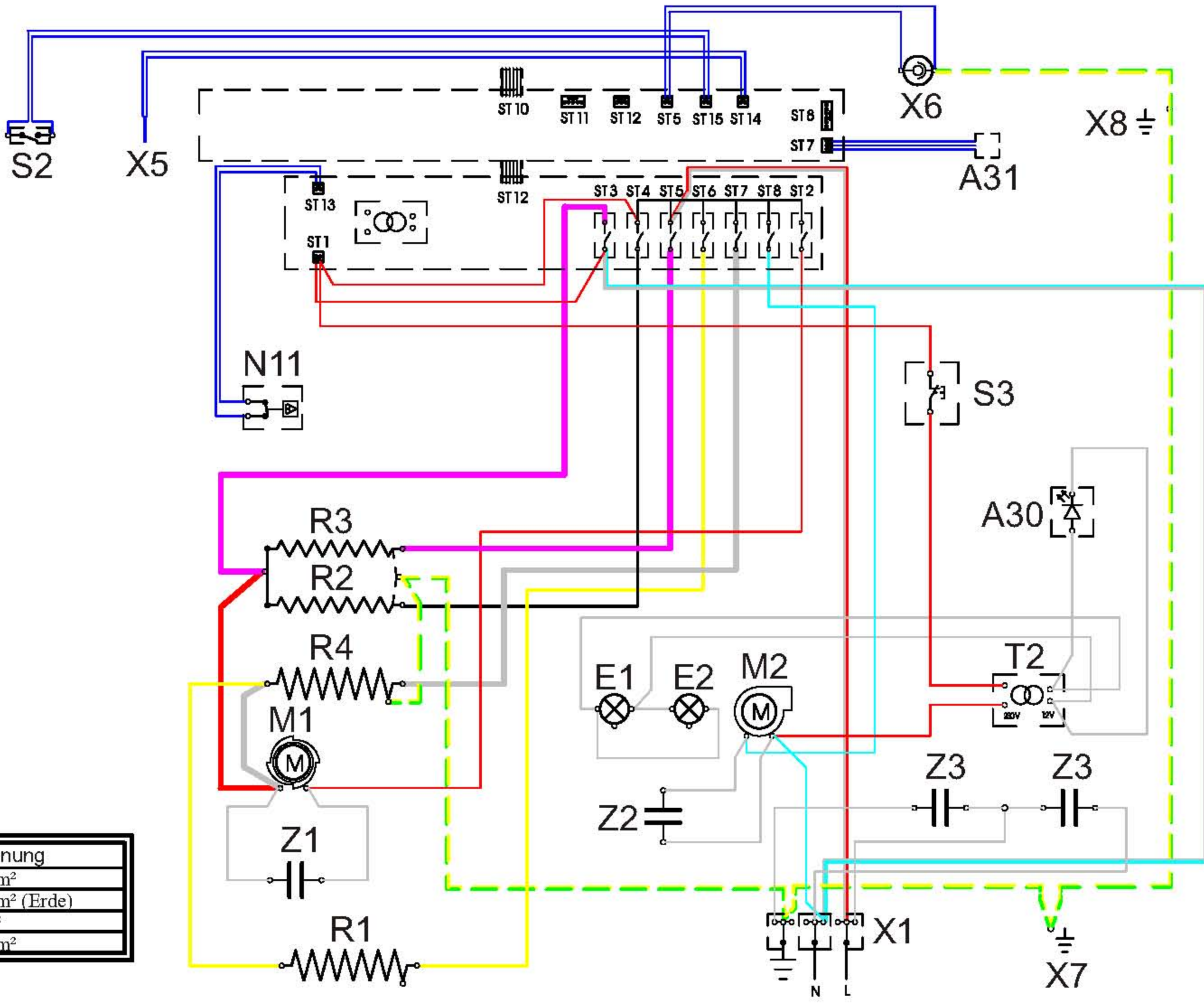


Symbol	Bezeichnung
	Teilkabel 1,5 mm <sup>2</sup>
	Teilkabel 1,5 mm <sup>2</sup> (Erde)
	Teilkabel 1 mm <sup>2</sup>
	Teilkabel 0,5 mm <sup>2</sup>



Bezeichnung	Deutsch	Français
A 1	Leistungsplatine	platine de puissance
A 2	Steuerplatine	platine de commande
A 30	Beleuchtung Bit Gen. (LED-Ring Taktgeber)	éclairage bit gen.(rythmeur LED ring)
A 31	Drehgeber Ausw.Temp. (Temperaturtaktgeber)	encodeur sél.temp.(rythmeur temperature)
A 32	Drehgeber Zeit (Zeit-Taktgeber)	encodeur temps (rythmeur temps)
E 1	Lampe	lampe
E 2	Backofenleuchte links	éclairage four gauche
E N1	LED-Ring BO-Schalter	interrupteur four LED ring
E N2	Thermostat LED- Ring	thermostat LED ring
H 1	BO-Regelspiellampe rot (Aufheizanzeige)	voyant rouge régulation temp. (affich. pré-chauffage)
H 4	Betriebsanzeige Kochfläche	voyant de fonct. table de cuisson
H 11 - H 14	LED-Ring	LED ring
M 1	Umluftgebläsemotor	moteur air pulsé
M 2	Kühlgebläsemotor	moteur ventilateur
N 1 - N 4	Energierегler	régulateur de l'énergie
N 5	BO- Thermostat	thermostat four
N 6	Gebälsethermostat	thermostat air pulsé
N 11	Sicherheitsabschaltung	coupure de sécurité
P 1	Uhr	horloge
R 1	Heizkörper Unterhitze	élément chauffant sole
R 2	Heizkörper Oberhitze	élément chauffant voûte
R 3	Heizkörper Grill	élément chauffant grill
R 4	Heizkörper Umluft	élément chauffant air pulsé
R 11/ R 12	LED-Widerstand	résistance LED
S 1	BO-Wahlschalter	sélecteur four
S 2	Türschalter	interrupteur porte
S 3	Knebelschalter	interrupteur manette
T 2	Trafo	transfo
X 1	Netzanschluss	connexion réseau
X 5	BO-Temperatursensor (PT 1000)	capteur de temp. four (PT 1000)
X 6	Bratenthermometer	sonde rôtis
X 7	Erdung Motor	terre moteur
X 8	Halterung Bedienblende, Erdung	support bandeau de commande, terre
Z 1	Filter Umluftmotor	filtre moteur air pulsé
Z 2	Filter Kühlgebläsemotor	filtre moteur ventilateur
Z 3	Netzfilter	filtre micromailles