



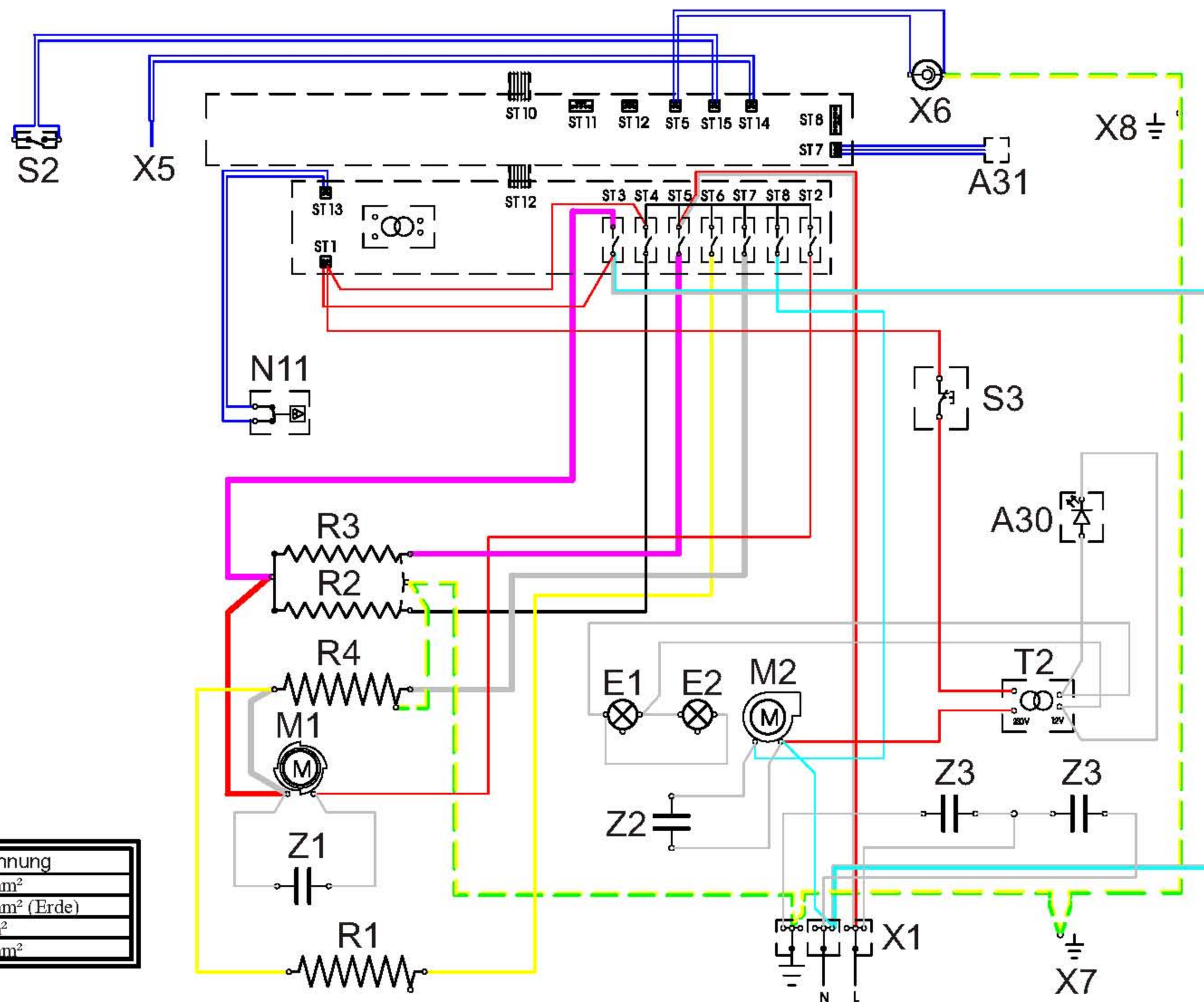


Symbol	Bezeichnung
	Teilkabel 1,5 mm ²
	Teilkabel 1,5 mm ² (Erde)
	Teilkabel 1 mm ²
	Teilkabel 0,5 mm ²



Bezeichnung	Deutsch	Niederländisch
A 1	Leistungsplatine	vermogensprintplaat
A 2	Steuerplatine	besturingsprintplaat
A 30	Beleuchtung Bit Gen. (LED-Ring Taktgeber)	pulsgever LED-ring
A 31	Drehgeber Ausw.Temp. (Temperaturtaktgeber)	pulsgever temperatuur
A 32	Drehgeber Zeit (Zeit-Taktgeber)	pulsgever tijd
E 1	Lampe	lamp
E 2	Backofenleuchte links	ovenverlichting links
E N1	LED-Ring BO-Schalter	LED-ring ovenschakelaar
E N2	Thermostat LED- Ring	LED-ring thermostaat
H 1	BO-Regelspiellampe rot (Aufheizanzeige)	oventhermostaatlamp rood (verwarmingsindicatie)
H 4	Betriebsanzeige Kochfläche	controlelampje kookplaat
H 11 - H 14	LED-Ring	LED-ring
M 1	Umluftgebläsemotor	circulatieluchtmotor
M 2	Kühlgebläsemotor	koelventilatormotor
N 1 - N 4	Energieregler	energieregelaar
N 5	BO- Thermostat	oventhermostaat
N 6	Gebälsethermostat	ventilatorthermostaat
N 11	Sicherheitsabschaltung	veiligheidsuitschakeling
P 1	Uhr	klok
R 1	Heizkörper Unterhitze	verwarmingselement onderwarmte
R 2	Heizkörper Oberhitze	verwarmingselement bovenwarmte
R 3	Heizkörper Grill	verwarmingselement grill
R 4	Heizkörper Umluft	verwarmingselement hete lucht
R 11/ R 12	LED-Widerstand	LED-weerstand
S 1	BO-Wahlschalter	keuzeschakelaar oven
S 2	Türschalter	deurschakelaar
S 3	Knebelschalter	schakelknop
T 2	Trafo	transformator
X 1	Netzanschluss	elektrische aansluiting
X 5	BO-Temperatursensor (PT 1000)	oventemperatuurvoeler (PT 1000)
X 6	Bratenthermometer	veesthermometer
X 7	Erdung Motor	aarding motor
X 8	Halterung Bedienblende, Erdung	houder Bedieningspaneel, aarding
Z 1	Filter Umluftmotor	filter circulatieluchtmotor
Z 2	Filter Kühlgebläsemotor	filter koelventilatormotor
Z 3	Netzfilter	netfilter