



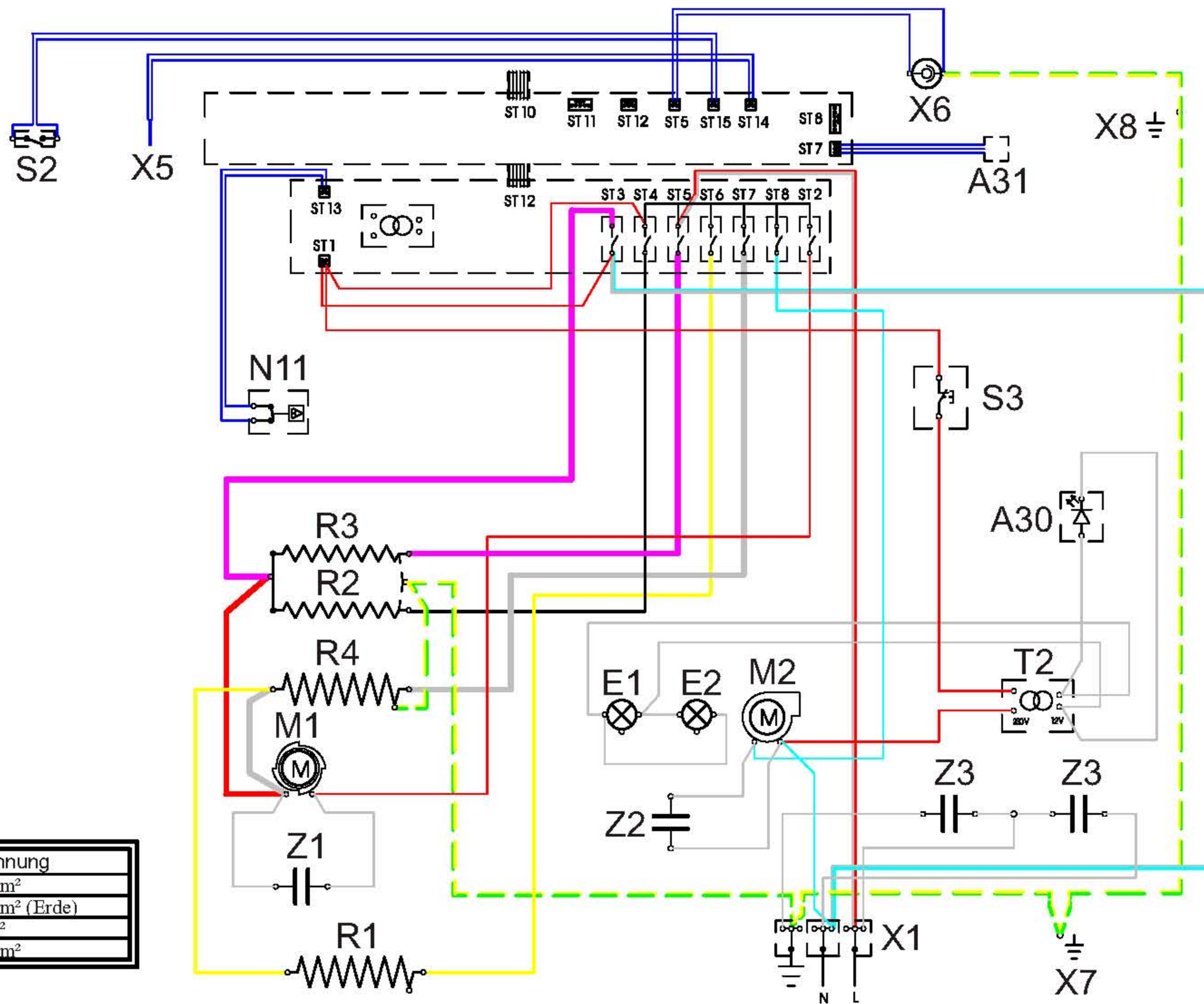


Symbol	Bezeichnung
	Teilkabel 1,5 mm ²
	Teilkabel 1,5 mm ² (Erde)
	Teilkabel 1 mm ²
	Teilkabel 0,5 mm ²



Bezeichnung	Deutsch	Portugiesisch		
A 1	Leistungsplatine	Placa de potência		
A 2	Steuerplatine	Placa de controlo		
A 30	Beleuchtung Bit Gen. (LED-Ring Taktgeber)	Ilum. gerador imp. (anel LED)		
A 31	Drehgeber Ausw.Temp. (Temperaturtaktgeber)	Gerador impulsos temperatura		
A 32	Drehgeber Zeit (Zeit-Taktgeber)	Gerador impulsos tempo		
E 1	Lampe	Lâmpada		
E 2	Backofenleuchte links	Lâmp. esquerda forno		
E N1	LED-Ring BO-Schalter	Interr. forno anel LED		
E N2	Thermostat LED- Ring	Termóstato anel LED		
H 1	BO-Regelspiellampe rot (Aufheizanzeige)	Lâmpada aquec. forno		
H 4	Betriebsanzeige Kochfläche	Indic. funcion. placa cozinhar		
H 11 - H 14	LED-Ring	Anel LED		
M 1	Umluftgebläsemotor	Motor do ventilador		
M 2	Kühlgebläsemotor	Motor ventilador arrefecimento		
N 1 - N 4	Energierегler	Regulador de energia		
N 5	BO- Thermostat	Termóstato forno		
N 6	Gebälsethermostat	Termóstato ventilador		
N 11	Sicherheitsabschaltung	Desconexão de segurança		
P 1	Uhr	Relógio		
R 1	Heizkörper Unterhitze	Elemento aquecim. inferior		
R 2	Heizkörper Oberhitze	Elemento aquecim. superior		
R 3	Heizkörper Grill	Elemento aquecim. grelhador		
R 4	Heizkörper Umluft	Elemento aquecim. ar circulante		
R 11/ R 12	LED-Widerstand	Resistência LED		
S 1	BO-Wahlschalter	Interr. selecção forno		
S 2	Türschalter	Interr. porta		
S 3	Knebelschalter	Interr. manípulo		
T 2	Trafo	Transformador		
X 1	Netzanschluss	Ligação à rede		
X 5	BO-Temperatursensor (PT 1000)	Sensor temp. forno (PT 1000)		
X 6	Bratenthermometer	Sonda de temperatura		
X 7	Erdung Motor	Ligação à terra motor		
X 8	Halterung Bedienblende, Erdung	Suporte painel frontal, lig. terra		
Z 1	Filter Umluftmotor	Filtro motor ventilador		
Z 2	Filter Kühlgebläsemotor	Filtro motor ventil. arrefecim.		
Z 3	Netzfilter	Filtro de rede		