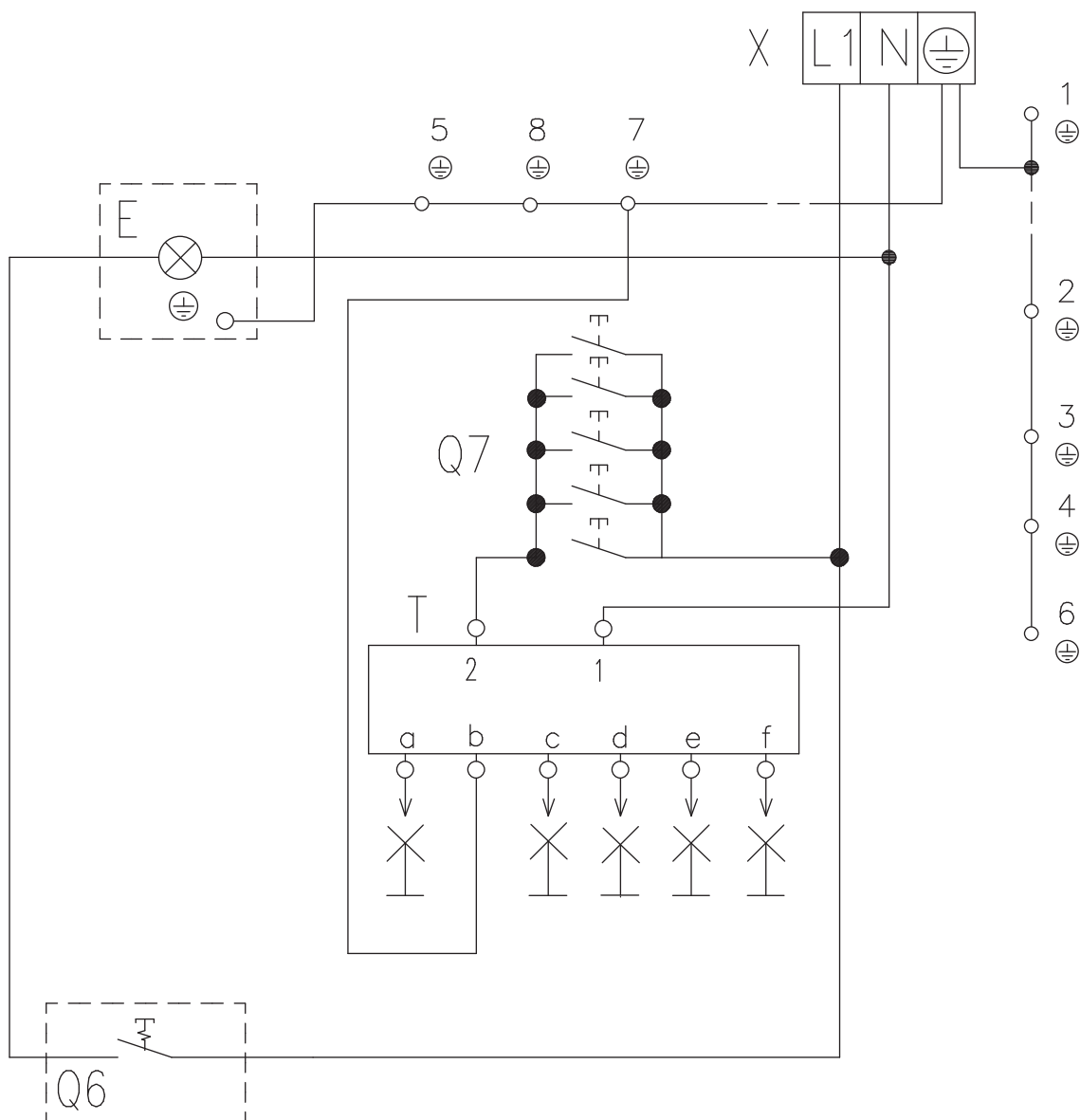


# SCHEMA 1417-06-001



- X - Přívodní svorkovnice / Connection board
- E - Svítidlo pečící trouby / Oven light
- T - Zapalovač / Igniter
- Q6 - Spínač svítidla trouby / Oven light switch
- Q7 - Spínače zapalování hořáků / Ignition switches
- 1 - Ochranný bod zadního krytu / Earthing point of back wall
- 2 - Ochranný bod trouby / Earthing point of oven
- 3 - Ochranný bod varné desky / Earthing point of hob
- 4 - Ochranný bod levé boční stěny / Earthing point of left side wall
- 5 - Ochranný bod pravé boční stěny / Earthing point of right side wall
- 6 - Ochranný bod panelu / Earthing point of control panel
- 7 - Ochranný bod komínku trouby / Earthing point of chimney ventilation