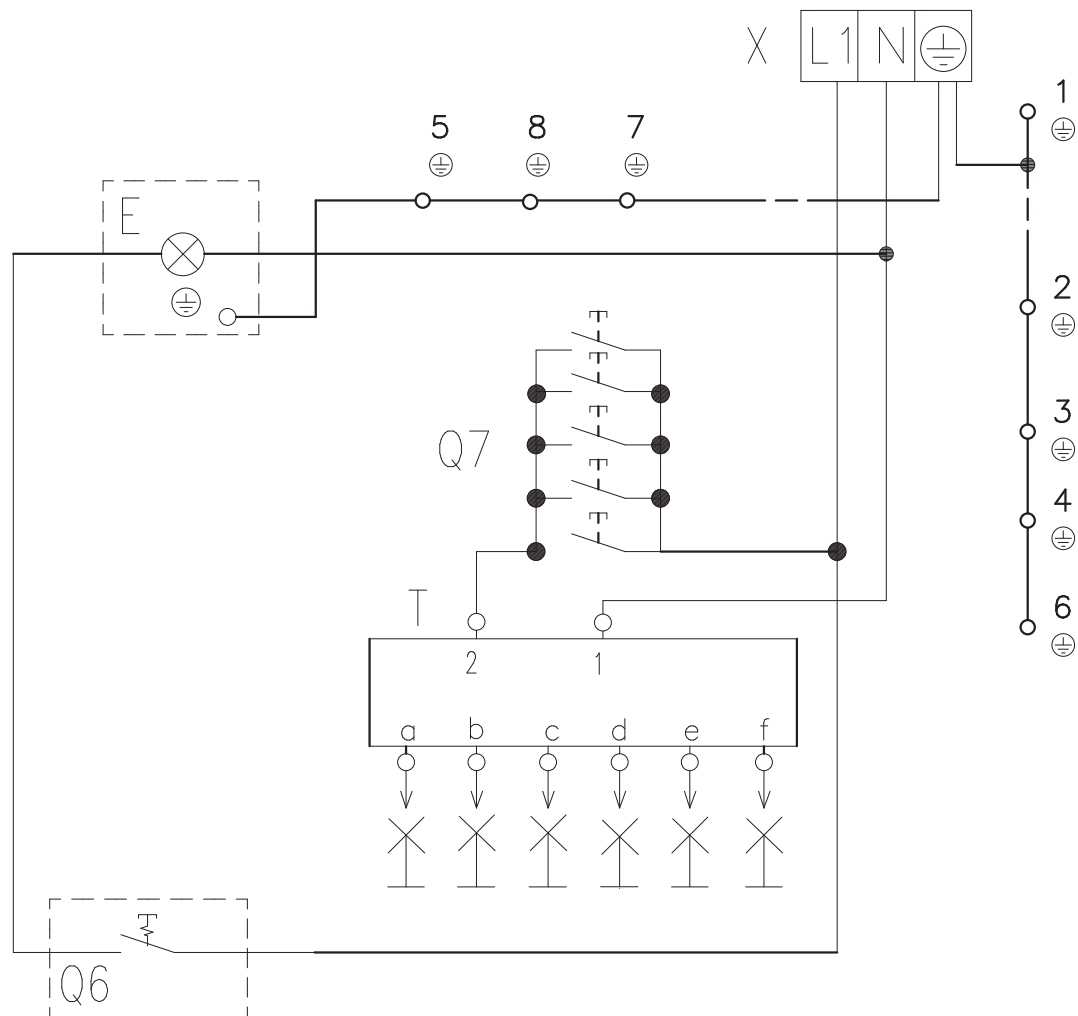


SCHEMA 1438-06-001



X - Přívodní svorkovnice / Connection board

E - Svítidlo pečící trouby / Oven light

T - Zapalovač / Igniter

Q6 - Spínač svítidla trouby / Oven light switch

Q7 - Spínače zapalování hořáků / Ignition switches

1 - Ochranný bod zadního krytu / Earthing point of back wall

2 - Ochranný bod trouby / Earthing point of oven

3 - Ochranný bod varné desky / Earthing point of hob

4 - Ochranný bod levé boční stěny / Earthing point of left side wall

5 - Ochranný bod pravé boční stěny / Earthing point of right side wall

6 - Ochranný bod panelu / Earthing point of control panel

7 - Ochranný bod komínku trouby / Earthing point of chimney ventilation