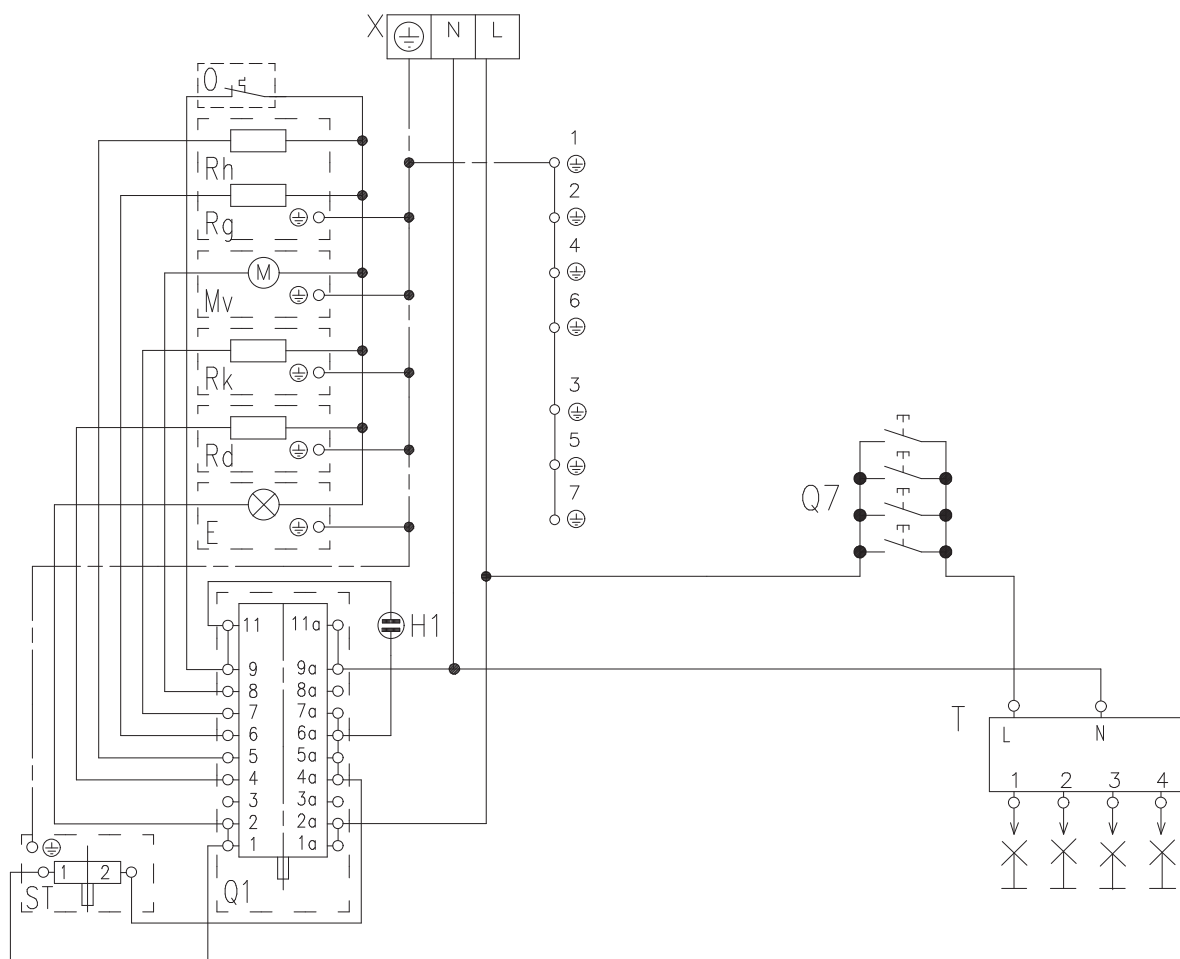


SCHEMA 258D.12102



X - Přívodní svorkovnice / Connection board

E - Svítidlo Pečící trouby / Oven light

ST - Regulátor teploty / Oven thermostat

H1- Signální svítidlo termostatu / Thermostat control lamp

Q1 - Přepínač funkcí pečící trouby / Oven function switch

Q4 - Časový spínač funkcí trouby/Oven function switch

Q7 - Spínače zapalování hořáků/ Switch

Rh - Horní topné těleso / Top heating element

Rg - Grilovací topné těleso / Grilling element

Rd - Dolní topné těleso / Bottom heating element

Rk - Kruhové topné těleso / Circular heating element

Mv - Motor ventilátoru/ Fan motor

O - Omezovač teploty / Limiter of temperature

1 - Ochraný bod zadního krytu / Carthing point of back wall

2 - Ochraný bod trouby / Carthing point of oven

3 - Ochraný bod varné desky / Carthing point of hotplate

4 - Ochraný bod levé boční stěny / Carthing point of left side wall

5 - Ochraný bod pravé boční stěny / Carthing point of right side wall

6 - Ochraný bod panelu / Carthing point of control panel

7 - Ochraný bod komínku trouby / Carthing point of chimney ventilation