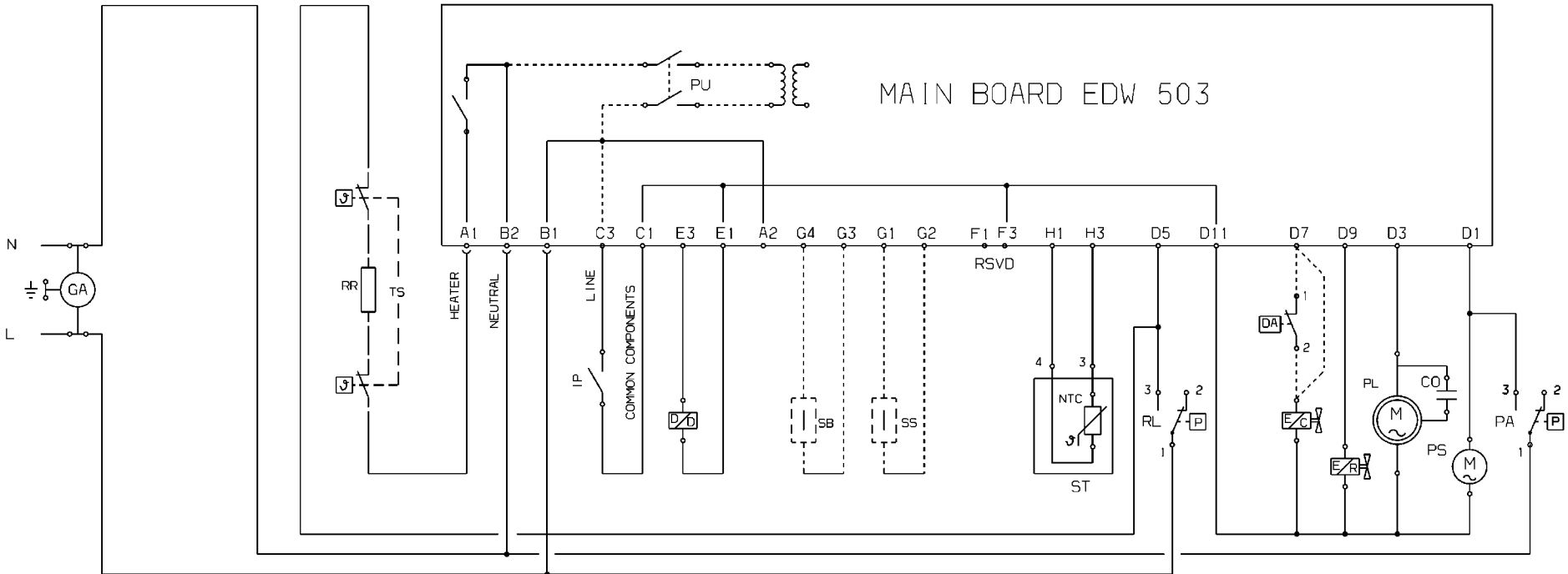


P00ZM300001553

AA	Wasserschutzschalter
CO	Kondensator
DD	Spülmittelbehälter
EC	Wasserzulaufventil
ER	Regenerierungselektroventil
IP	Türschalter
MR	Klemmleiste
PA	Überlaufschutzdruckwächter
PL	Waschpumpe
PS	Ablaufpumpe
RL	Niveauschalter
RR	Heizelement
SB	Glanzmittelsensor
SS	Salzerkennung
ST	Temperatursensor
MAIN BOARD	Hauptelektronik

AR	Orange
BI	Weiss
BL	Blau
CE	Hellblau
GI-VE	Gelb-Grün
GR	Grau
MA	Braun
NE	Schwarz
RO	Rosa



MAIN BOARD EDW 503

Tabelle der Programme

Programme		Vorspülen			Spülen					Zwischenspülen			Zusätz.Zwischensp			Klarspülen			⊕
Art	Programm	Aufheizen(°C)	Spülzeit nach dem Aufheizen (min.)	Spülgangart	Aufheizen(°C)	Spülzeit nach dem Aufheizen (min.)	Aufheizen(°C)	Spülzeit nach dem Aufheizen (min.)	Spülgangart	Aufheizen(°C)	Spülzeit nach dem Aufheizen (min.)	Spülgangart	Aufheizen(°C)	Spülzeit nach dem Aufheizen (min.)	Spülgangart	Aufheizen(°C)	Spülzeit nach dem Aufheizen (min.)	Spülgangart	Programmdauer
NC	Normal mit 3 Hygiene-Spülgänge	--	6'	ctrl	50°C	4'	68°C	8'	ctrl	---	4'	ctrl	5' <60°C	--	pw1	69°C	---	ctrl	115
E1	Energy label xxx	--	7'	ctrl	15,5' <69°C	26'	---	---	ctrl	5' <60°C	---	pw1	--	2'	3x3s mith 2800	16' <69°C	---	pw1	136
Q4	Spülstop	---	8'	pw1	---	---	---	---	---	---	---	---	---	---	---	---	---	---	12
Q5	Kurzpr. 30 min	---	---	---	14,5' <65°C	---	---	---	ctrl	---	---	---	5' <60°C	---	pw1	9' <69°C	---	ctrl	31

152 851330/DE
152 851360/DE