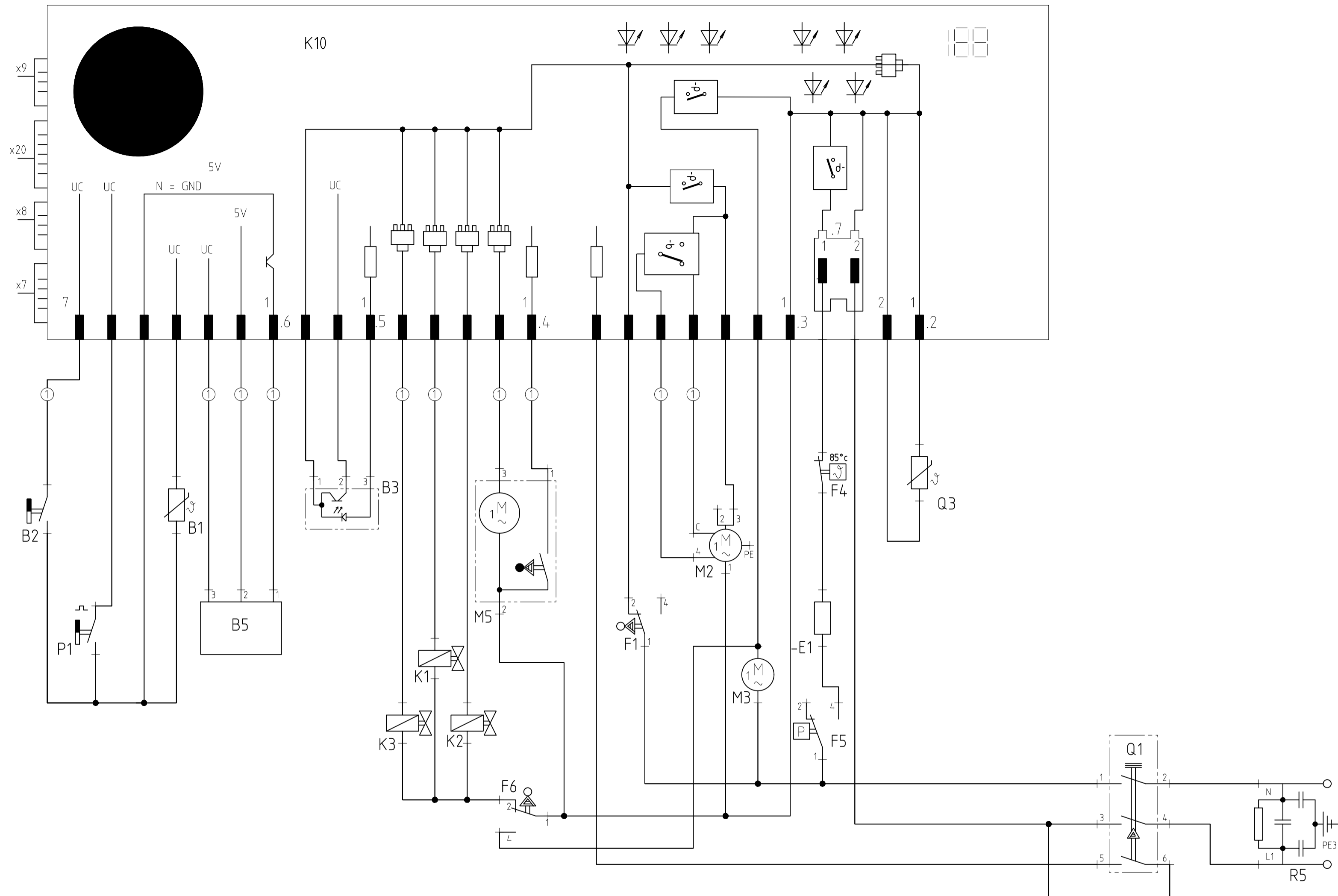


① je nach Ausstattung vorhanden

Designation
Connection Diagram
GV451 N/O mit FRZ, WW

LCS DE Document No. 5600 0000137679
Material No. 9000190408

Rev A Sheet-No. 1 of 1



1 2 3 4 5 6 7 8 9 10 11 12 13 14 15 16 17 18 19 20 21 22 23 24 25 26 27 28 29 30 31 32 33 34 35 36 37 38 39 40 41 42 43 44 45 46 47 48 49 50 51 52 53

| REF Bauteile | Bbaumppfad | REF Bauteile | Pfad |
|----------------------------------|------------|---------------------------------|-------|
| -E1 Heizung | 33 | Q1 Hauptschalter | 42-44 |
| B1 Temperatursensor NTC | 13 | Q3 Zugabenaktuator | 36 |
| B2 Sensor Salzmenge | 9 | R5 Netzanschluss mit Entstörung | 47-49 |
| B3 Sensor Klarspülmangel optical | 18-19 | | |
| B5 Aquasensor 1 | 14-16 | | |
| F1 Türschalter | 27-28 | | |
| F4 Sicherheitsthermostat | 33 | | |
| F5 Sicherheitsdruckschalter | 33-34 | | |
| F6 Schwimmerschalter | 23-25 | | |
| K1 Regenerierventil | 21 | | |
| K2 Füllventil | 22 | | |
| K3 Auslassventil | 20 | | |
| K10 Steuergerät | 10-36 | | |
| M2 Umwälzpumpe | 29-31 | | |
| M3 Laugenpumpe | 31 | | |
| M5 Wasserweiche | 23-25 | | |
| P1 Flügelradzähler | 11 | | |

① je nach Ausstattung vorhanden

KD-Prüfprogramm

1. Aufruf:

- Drehschalter (S0) in Position "5" stellen.
- Hauptschalter drücken und für mind. 3 sek. gedrückt halten.
- Solange der Hauptschalter gedrückt bleibt, wird die aktuelle Variantenkodierung im Display oder über die LED's L1 – L3 kodiert angezeigt.

2. Fehlerspeicher auslesen

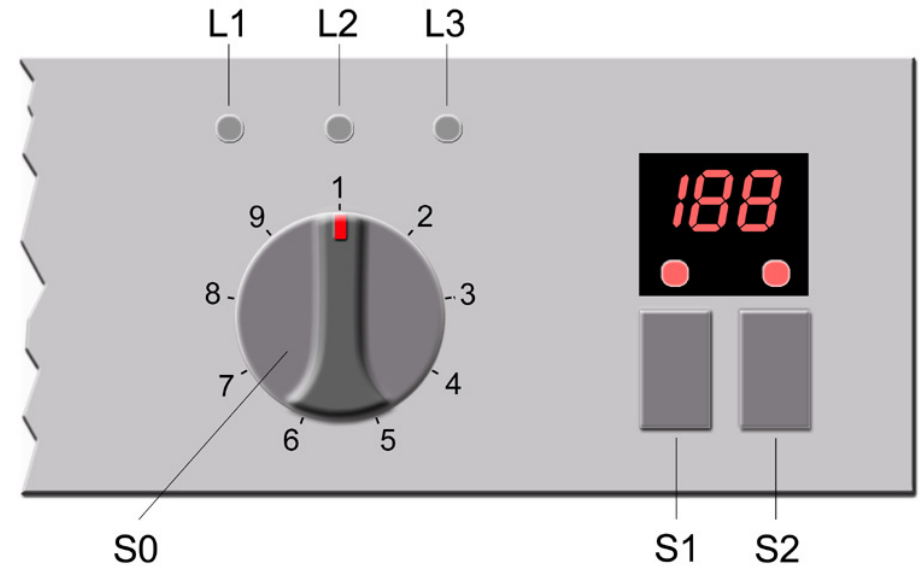
- Nach dem Lösen des Hauptschalters ist das Sonderprogramm „P0“ Fehlerspeicher auslesen ausgewählt.
- Nach 5 sek. wird im Display oder über die LED's L1 - L3 der Fehlerspeicher des letzten Spülgangs angezeigt.
- Ist in den letzten 8 Spülgängen **kein** Fehler aufgetreten, so blinken die LED's L2 und L3 langsam (0,5 Hz)

Nur bei Steuerungen mit Display:

- Ist in den letzten 8 Spülgängen **kein** Fehler aufgetreten, so blinken die LED's L2 und L3 langsam (0,5 Hz) und im Display wird "E0" angezeigt. Es kann **kein** weiterer Fehlerspeicher ausgelesen werden.
- Wurde ein Fehler erkannt, so kann durch drücken und lösen einer der Tasten S1 oder S2 der Fehlerspeicher der letzten 8 Spülgänge ausgelesen werden. Bei gedrückter Taste wird der Spülgang und bei gelöster Taste wird der dazu gehörige Fehler (siehe Tabelle) angezeigt.

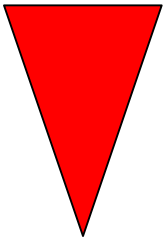
3. KD - Prüfprogramm starten

- Aus der Position Fehlerspeicher auslesen, Drehschalter (S0) im Uhrzeigersinn auf Position "6" stellen
- Das KD-Prüfprogramm wird automatisch gestartet
- Während der KD-Prüfprogramms blinkt die LED L3
- Im Display wird die aktuelle Position im KD-Prüfprogramm angezeigt (nur bei Steuerungen mit Display)
- Jede Zustandsänderung am Positionsschalter der Wasserweiche wird durch ein kurzes aufleuchten aller LED's angezeigt (Funktionstest der LED's und des Positionsschalters)
- Ein aufgetretener Fehler wird sofort über das Display oder die LED's L1 – L3 angezeigt (Heizfehler nach 60 Minuten)
- Bei mehreren Fehlern wird nur der hochwertigste Fehler angezeigt
- Nach jeder Reparatur ist ein KD Prüfprogramm durchzuführen um ggf. weitere Fehler zu erkennen.



| | | |
|---|-------------------------|---------------------|
| Document No. 56000000136755 ASP DE A | Rev. A | Sheet-No. 1 of 2 |
| Material No. 9000 176 252 | GV451 N / O, WE, WW, DS | |

Fehlercode:

| Fehlercode mit Display | Fehlercode ohne Display | | | Fehlerart | Wertigkeit |
|------------------------|-------------------------|----|----|--|--|
| | L1 | L2 | L3 | | |
| E01 | ○ | ○ | ● | Heizfehler |  high low |
| E02 | ○ | ● | ○ | NTC Fehler | |
| E03 | ○ | ● | ● | Füllfehler | |
| E04 | ● | ○ | ○ | Wasserweiche nicht positionierbar | |
| E05 | ● | ○ | ● | --- | |
| E06 | ● | ● | ○ | Aquasensor (wenn kein Aquasensor vorhanden, kein Fehler) | |
| E07 | ● | ● | ● | --- | |

○ = LED aus ● = LED blinkt schnell (2 Hz)

Ablauf des KD-Prüfprogramms:

| Pos. | Funktion | Temperatur | Füllmenge | Zeit (s) | Kurzzeichen |
|--------|--|------------|-----------|----------|--------------------------------|
| 00 | P | | | 15 | P = Pumpen |
| 01 | FWW | | 1,5 l | | FWW = Füllen Weichwasser |
| 02 | PA | | | 5 | U = Umwälzen |
| 03 | FWW + U + Umschaltrelais/Hilfswicklung (SICASYM) | | 2,4 l | X | H = Heizen |
| 04 | U + H + ZR | max. 72°C | | 120 | ZR = Zugabe Reiniger |
| 05 | U + H | 60°C | | | ZK = Zugabe Klarspüler |
| 06 | U + H + R | max. 72°C | | 120 | R = Regenerierventil |
| 07 | U + ZK | | | 120 | AS_KAL= Aquasensor kalibrieren |
| 08 | AS_KAL_IR | | | | WP = Wechselformen |
| 09 -14 | WP | | | 30 | SP = Stotterpumpen |
| 15 | P | | | 45 | X = Berechnete Nachfüllzeit |
| 16 | FWW | | | 60 | F = Füllen |
| 17-22 | SP | | | 30 | |
| 23 | P | | | 30 | |
| 0 | Ende | | | | |

Wird der Drehschalter (S0) während des KD Programms im Uhrzeigersinn gedreht, so kann damit in die nächste Position gesprungen werden. Ausnahme sind die Füllpositionen !

| | | |
|---|-------------------------|---------------------|
| Document No. 56000000136755 ASP DE A | Rev. A | Sheet-No. 2 of 2 |
| Material No. 9000 176 252 | GV451 N / O, WE, WW, DS | |