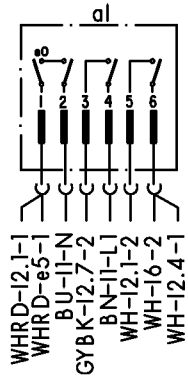
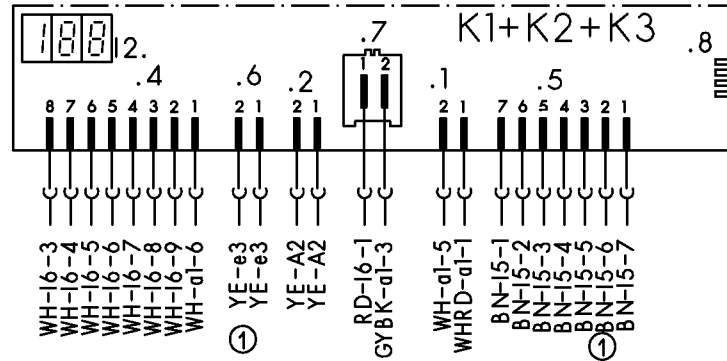


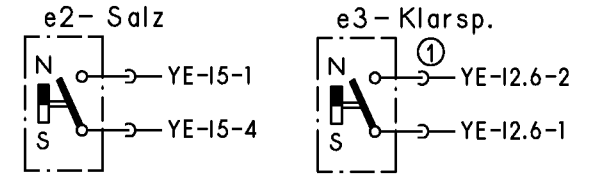
# Hauptschalter



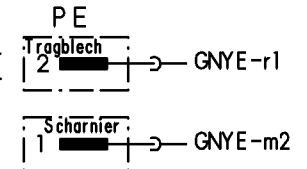
# Zeitvorwahl, Bedien- u. Steuermodul



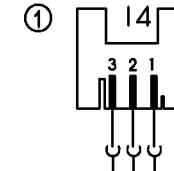
# Reedschalter



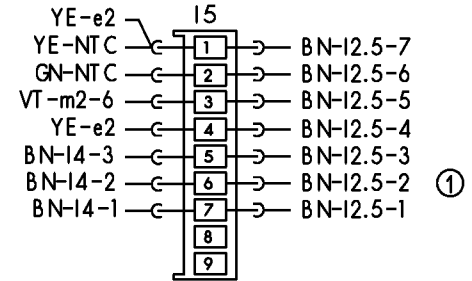
# Schutzleiter



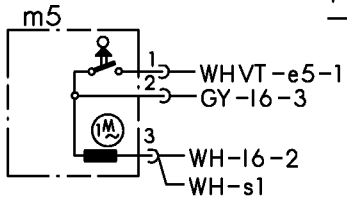
# Aqua-Sensor



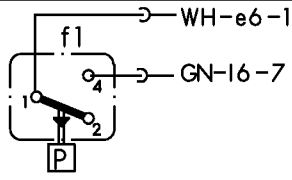
# Kupplung



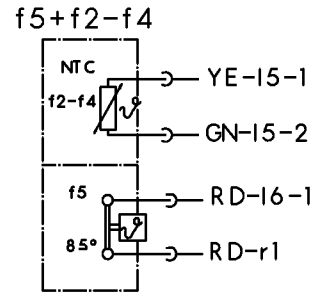
# Wasserweiche



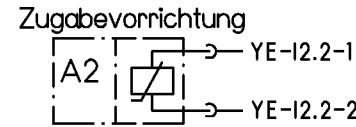
# Niveaudruckdose



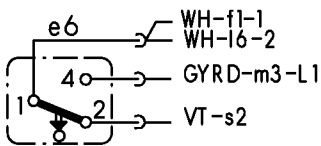
# Temperaturregler + NTC



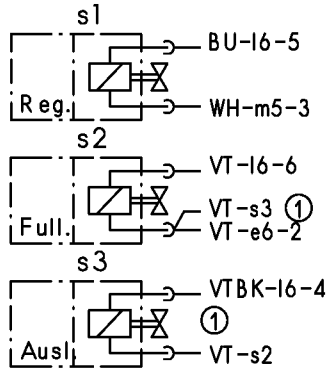
# Aktuator



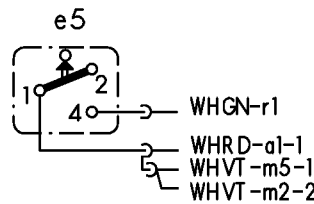
# Schwimmersch.



# Magnetventile

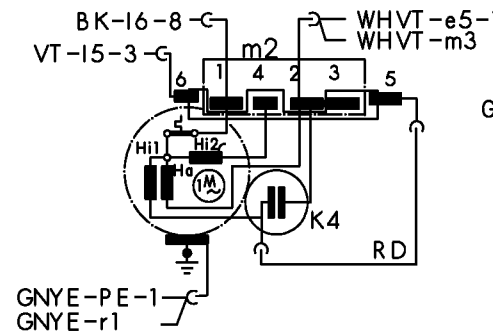


# Sicherheitssch.

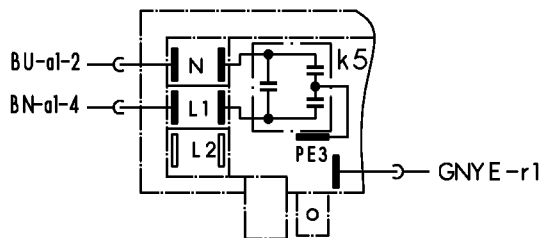


# Motor

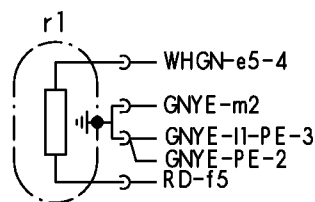
# Anlaufrelais



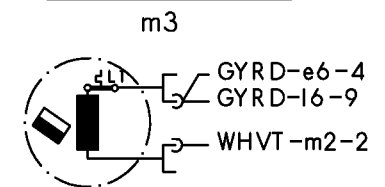
# Klemme 11 mit Entstöerung



# Heizung



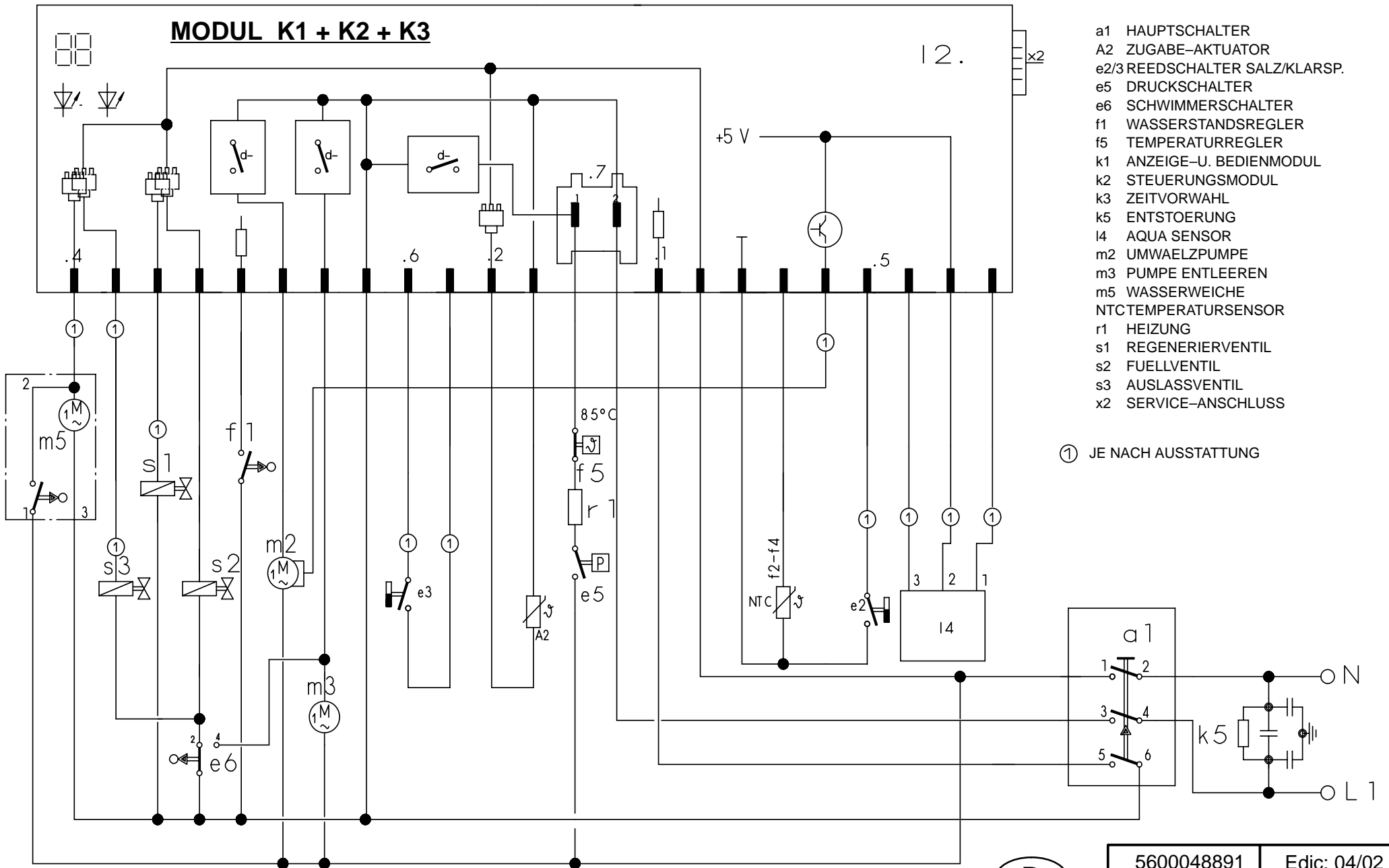
# Laugenpumpe



① je nach Ausstattung vorhanden



Mat.Nr.: 5600048897	
Ausg.: 04.02	S0-60/0655



- a1 HAUPTSCHALTER
- A2 ZUGABE-AKTUATOR
- e2/3 REEDSCHALTER SALZ/KLARSP.
- e5 DRUCKSCHALTER
- e6 SCHWIMMERSCHALTER
- f1 WASSERSTANDSREGLER
- f5 TEMPERATURREGLER
- k1 ANZEIGE-U. BEDIENMODUL
- k2 STEUERUNGSMODUL
- k3 ZEITVORWAHL
- k5 ENTSTOERUNG
- i4 AQUA SENSOR
- m2 UMWAELZPUMPE
- m3 PUMPE ENTLEEREN
- m5 WASSERWEICHE
- NTCTEMPERATURSENSOR
- r1 HEIZUNG
- s1 REGENERIERVENTIL
- s2 FUELLVENTIL
- s3 AUSLASSVENTIL
- x2 SERVICE-ANSCHLUSS

① JE NACH AUSSTATTUNG

D

5600048891	Edic: 04/02
	S0-60/0654

# Kodierungsanweisung für Elektronik

Nach dem Austausch der serienmäßig eingesetzten Elektronischen Steuerungen muß die Steuerung wieder mit den Geräte-Programmen (siehe Tabelle) kodiert werden.

**Hinweis:** Bei Geräten mit 3 Programmen/Tasten, muß die Steuerung vor dem Aufsetzen des Blendenkastens programmiert werden.

## 1. Aufruf:

Die Tasten S2, S3, S4 und S5 gleichzeitig drücken, gedrückt halten und Hauptschalter betätigen.

Solang die Tasten S2 bis S5 gedrückt bleiben, blinken die LED's L2 bis L5. Die aktuelle Kodierung wird nach dem loslassen der Tasten S2 bis S5 über die LED's L2, L3 und L4 binär kodiert angezeigt.

(siehe Kode-Tabelle)

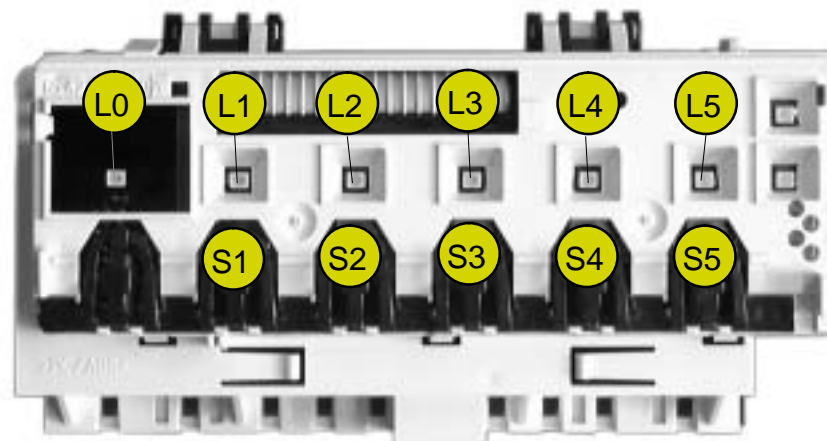
## 2. Variante einstellen:

Durch Drücken der Taste S2 können die verschiedenen Kodierungen nach den Programmsymbolen (siehe Tabelle) eingestellt werden.

## 3. Kodierung speichern:

Durch Ausschalten des Gerätes wird die neue Kodierung gespeichert.

## Kode-Tabelle:



Kodierung	Taste					Anzeige		
	S1	S2	S3	S4	S5	LED L2	LED L3	LED L4
0	---	---	---	---	---	○	○	○
1	---	Normal 65°	ECO 50°	Schnell 35°	Vorspülen	⊗	○	○
2	---	Normal 65°	ECO 50°	Vorspülen		○	⊗	○
3	Intensiv 70°	Normal 65°	ECO 50°	Schnell 35°	Vorspülen	⊗	⊗	○
4	Intensiv 70°	Normal 65°	ECO 50°	Sanft	Schnell	○	○	⊗

LED aus ○

LED leuchtet ⊗

## Programm-Symbole:



Intensiv 70°



Schnell 35°



Normal 65°



Vorspülen



ECO 50°



Sanft 40°



5600.045.163	Ausg.: 03.03
H_WW; GV450/630	S0-60/0608

# KD-Prüfprogramm

## 1. Aufruf:

Gerät ausschalten und Tür schließen.

Tasten S2 und S4 gedrückt halten und Hauptschalter betätigen.

Auf der Blende erscheinen folgende Anzeigen:

- LED`s L2 und L4 blinken
- Solange die beiden Tasten S2 und S4 nach dem Einschalten gedrückt bleiben, wird die Variantencodierung über L2, L3 und L4 binär codiert angezeigt. (z.B. L2 immer ein = Variante 1, L2 + L3 immer ein = Variante 3)
- Durch Betätigung einer der Tasten leuchtet die zugehörige LED auf.
- Durch Betätigen der Taste S3 leuchten die Mangelanzeigen und die Ende-LED.

Die Bezeichnung der Tasten und LED`s bezieht sich auf die Elektronik und nicht auf die Blende.

## 2. Starten:

Durch nochmaliges Betätigen der Tasten S2 und S4 wird das Prüfprogramm gestartet.

Während des Prüfprogramms kann mit der Taste S3 in den nächsten Programmschritt geschaltet werden. (Ausnahme: Beim Füllschritt weiterschalten nur durch den Füllschalter F1)

## 3. Fehleranzeige:

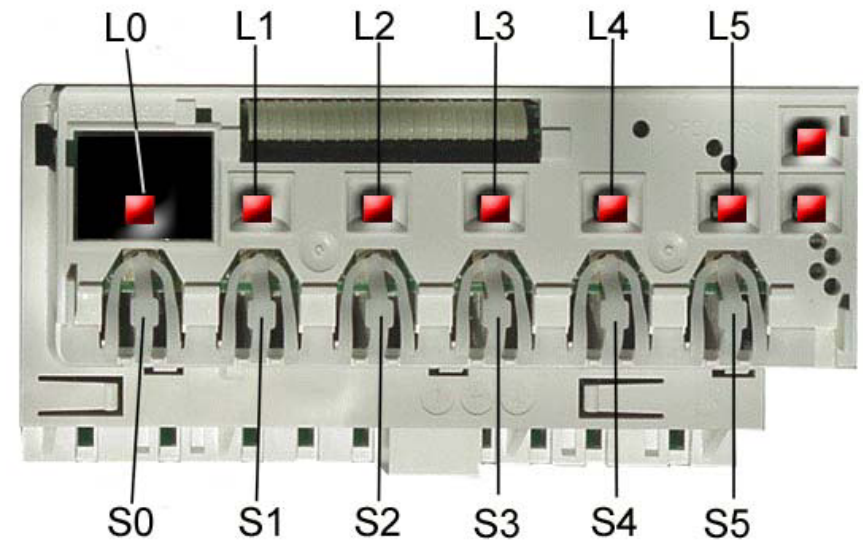
Über die Programm LED`s werden mögliche Fehler angezeigt:

**L2 immer ein = Heizfehler**

**L3 immer ein = Füllfehler**

**L4 immer ein = NTC – Fehler**

**L5 immer ein = Wasserweichenfehler (bei Geräten mit 3 Programmen nur sichtbar ohne Blendenkasten!!!)**



5600 051 469	Ausg.: 01.03
H,WE,GV450	S0-60/0737 2/1

#### 4.Ablauf des KD-Prüfprogramm:

	Funktion	Temperatur	Füllmenge	Zeit (s)	Sensor	Kurzzeichen
0	P			15		P = Pumpen
1	VF				F1	VF = Vorfüllen
2	F		3,9L			F = Füllen ( zeitliches Nachfüllen)
3	U + H + ZR	max. 72°C		120		U = Umwälzen
4	U + H	60°C				H = Heizen
5	U + H + R	max. 72°C		120		ZR = Zugabe Reiniger
6	U + H + ZK	max. 72°C		120		ZK = Zugabe Klarspüler
7	WP			35		R = Regenerierventil
8	P			45		FWW = Füllen Weichwasser
9	FWW			60		WP = Wechselfumpen
10	P			5		PA = Pause
11	PA			5		
12	P			5		
13	PA			5		
14	P			5		
15	PA			5		
16	P			30		

#### 5.Prüfprogramm beenden:

Das Prüfprogramm wird durch Ausschalten des Gerätes über den Hauptschalter beendet.

5600 051 469	Ausg.: 01.03
H,WE,GV450	S0-60/0737 2/2