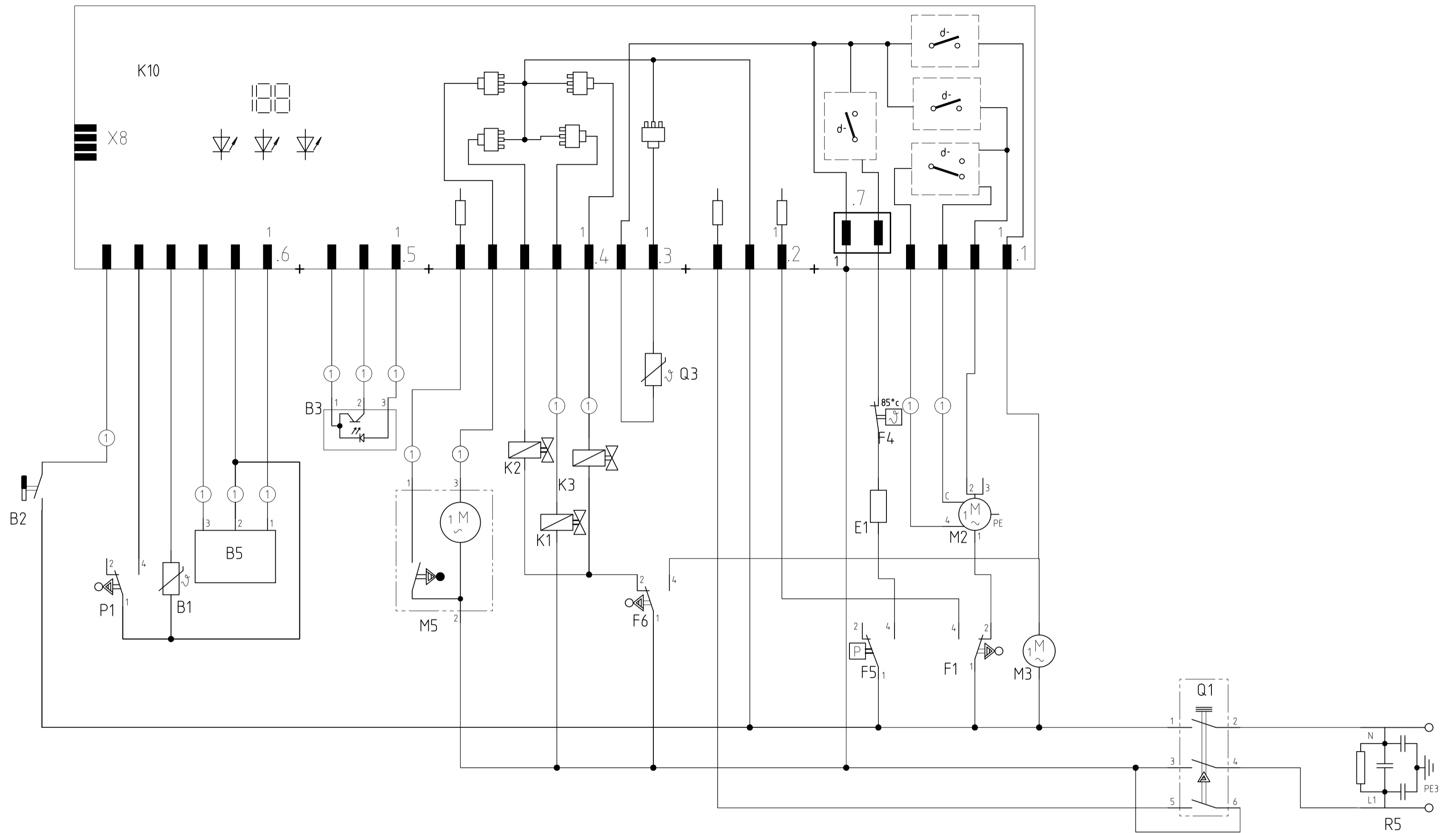


① je nach Ausstattung vorhanden

Designation GV 450 G/H/I/J	LCS DE	Document No. 5600 0000122467	Rev A	Sheet-No. 1 of 1
		Material No. 9000100033		



1 2 3 4 5 6 7 8 9 10 11 12 13 14 15 16 17 18 19 20 21 22 23 24 25 26 27 28 29 30 31 32 33 34 35 36 37 38 39 40 41 42 43 44 45 46 47 48 49 50 51 52 53 54 55

REF	Bauteile	Strompfad	REF	Bauteile	Strompfad
B1	Temperatursensor ntc	15	Q1	Hauptschalter	46,48
B2	Sensor Salzmenge	11	Q3	Zugabenaktuator	30
B3	Sensor Klarspülmangel Optisch	20-22	R5	Netzanschluss mit Entstörung	52,54
B5	Aquasensor 1	16-18			
E1	Heizung	37			
F1	Türschalter	39,40			
F4	Sicherheitsthermostat	37			
F5	Sicherheitsdruckschalter	36,37			
F6	Schwimmerschalter	29-31			
K1	Regenerierventil	27			
K2	Füllventil	26			
K3	Auslassventil	28			
K10	Steuergerät	#####			
M2	Umwälzpumpe	39-41			
M3	Laugenpumpe	42			
M5	Wasserweiche	22,24			

① je nach Ausstattung vorhanden

The reproduction, transmission or use of this document or its contents is not permitted without express written authority. Offenders will be liable for damages. All rights including rights created by patent grant or registration of a utility model or design are reserved. Copyright reserved.

KD-Prüfprogramm

1. Aufruf:

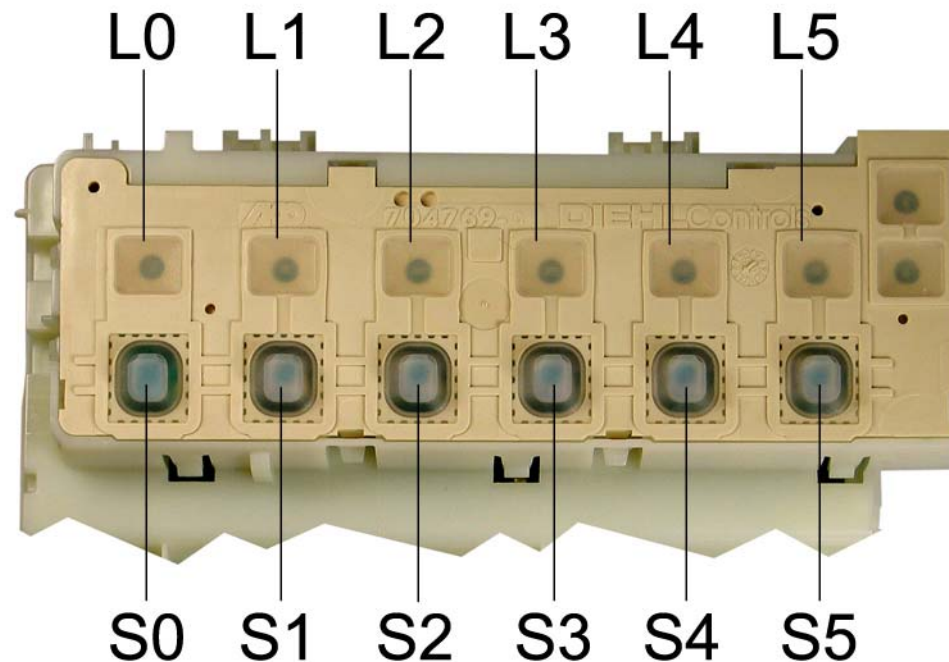
- Gerät ausschalten.
- Bei geschlossener Tür zwei Tasten gedrückt halten und Hauptschalter so lange betätigen bis über die LED's L2 – L4 die Variantenkodierung angezeigt wird.

2. Sonderprogramm auswählen:

- Nach dem Lösen der beiden Tasten leuchtet LED L3 und die LED L4 blinkt.

3. Fehlerspeicher auslesen

- Taste S4 drücken um den Fehlerspeicher des letzten Spülgangs auszulesen.
- Über die LED L2 – L4 wird ein aufgetretener Fehler codiert angezeigt (siehe Fehlercodetabelle). Ist im letzten Spülgang kein Fehler aufgetreten, so leuchtet die LED L3 und die LED 4 blinkt weiterhin.

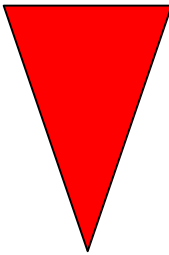


4. KD-Prüfprogramm

- Nach dem Auslesen des Fehlerspeichers Taste S3 betätigen. Das Kundendienstprogramm wird gestartet.
- Während des Programmablaufs blinkt die LED L4 .
- Ein aufgetretener Fehler wird sofort über die LED's L2 – L4 codiert angezeigt (Heizfehler nach 60 Minuten).
- Bei mehreren Fehlern wird nur der hochwertigste Fehler angezeigt.
- Während des Kundendienst Programms wird jede Zustandsänderung der analogen Signaleingänge (z.B. Füllschalter F1) von der Elektronik mit einem kurzen aufblinken der LED's quittiert. (Funktionstest der LED's).
- Die Wasserweiche wird während des gesamten Programmablaufs angesteuert.
- Nach jeder Reparatur ist ein KD Prüfprogramm durchzuführen um ggf. weitere Fehler zu erkennen.
- Mit der Taste S3 kann in die nächste Programmposition weitergeschaltet werden. (Ausnahme: Beim Füllschritt weiterschalten nur durch den Füllschalter F1).

Document No. 58300000108781 ASP DE A	Rev. A	Sheet-No. 1 of 2
Material No. 9000 032 811	GV450 , H rati , WE, WW	

Fehlercodetabelle:

Fehlercode ohne Display			Fehlerart	Wertigkeit
L1	L2	L3		
○	○	✱	Heizfehler	
○	✱	○	NTC Fehler	
○	✱	✱	Füllfehler	
✱	○	○	Wasserweiche nicht positionierbar	
✱	○	✱	- - -	
✱	✱	○	Aquasensor	
✱	✱	✱	- - -	

○ = LED aus ✱ = LED blinkt schnell (2 Hz)

Ablauf des KD-Prüfprogramm:

	Funktion	Temperatur	Füllmenge	Zeit (s)	Sensor	Kurzzeichen
1	P			15		P = Pumpen
2	VF				F1	VF = Vorfüllen
3	PA			5		F = Füllen (Niveau F1)
4	F + Umschaltrelais/Hilfswicklung (SICASYM)		3,9	X + 10		U = Umwälzen
5	U + H + ZR	max. 72°		120		H = Heizen
6	U + H	60°C				ZR = Zugabe Reiniger
7	U + H + R	max. 72°		120		ZK = Zugabe Klarspüler
8	U + ZK			120		R = Regenerierventil
9	WP			30		FWW = Füllen Weichwasser
10	P			45		WP = Wechsepumpen
11	FWW			60		SP = Stotterpumpen
12	SP			30		PA = Pause
13	P			30		X = Berechnete Nachfüllzeit

Document No. 58300000108781 ASP DE A	Rev. A	Sheet-No. 2 of 2
Material No. 9000 032 811	GV450 , H rati , WE, WW	