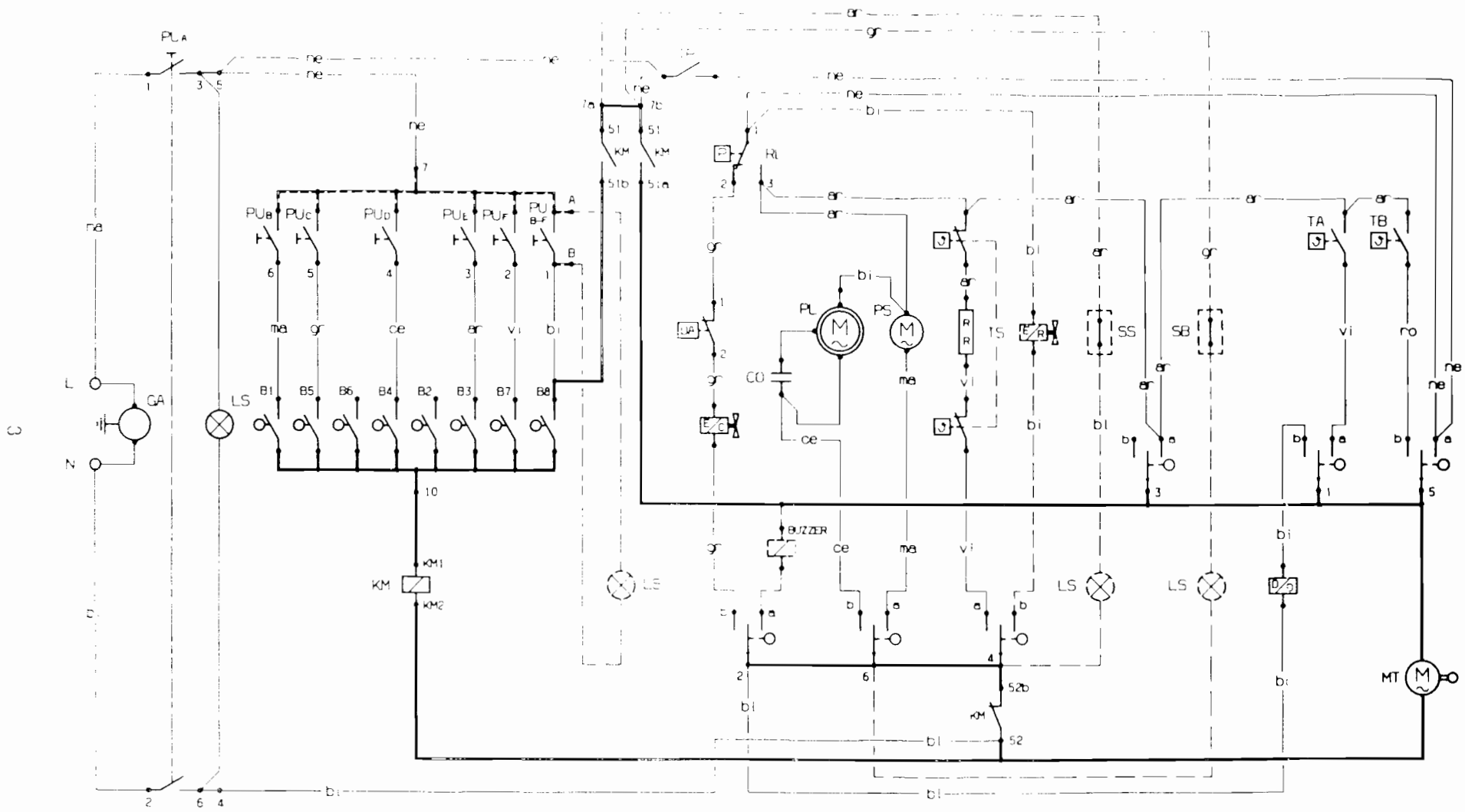


Programstart	SCHALTZEIT/FUNKTION
Thermostat H. T.	1A
Reinigungsmittel-verteiler	1B
Buzzer	2A
Wasserzulauf-Ventil	2B
P. G. S. Versorgung	3A
Klarspülmittel	3B
Heizwiderstand	4A
Regenerierung	4B
P. G. S. Versorgung	5A
Thermostat N. T.	5B
Ablaufpumpe	6A
Umwälzpumpe	6B
By-pass programme	B-7 10-13
By-pass programme	B-8 10-15
By-pass programme	B-6 10-16
By-pass programme	B-1 10-17
By-pass programme	B-5 10-18
By-pass programme	B-2 10-19
By-pass programme	B-4 10-20
By-pass programme	B-3 10-22

SCHALTZEIT/FUNKTION	Zeit
1 PAUSE	2.5"
2 EINLAUF/ABLAUF	7.5" (15)
3 EINLAUF/ABLAUF	15
4 EINLAUF/ABLAUF	90 (120)
5 ABLAUF	60
6 EINLAUF/SPUELEN	60
7 EINLAUF/SPUELEN	* 60
8 SPUELEN/HEIZUNG 55	X 2.5
9 SPUELEN/ABLAUF	* 57.5 (120)
10 SPUELEN	120
11 SPUELEN	60
12 SPUELEN	60
13 ABLAUF	60
14 EINLAUF/SPUELEN/SPULMITT.	60
15 EINLAUF/SPUELEN	* 60
16 SPUELEN/HEIZUNG H.T.	X 2.5
17 SPUELEN/HEIZUNG N.T.	X 57.5 (60)
18 SPUELEN	120
19 SPUELEN	120
20 SPUELEN	120
21 ABLAUF	60
22 EINLAUF/SPUELEN	60
23 EINLAUF/SPUELEN	* 120
24 ABLAUF	60
25 EINLAUF/SPUELEN	60
26 EINLAUF/SPUELEN	* 120
27 ABLAUF	60
28 EINLAUF/SPUELEN	60
29 EINLAUF/SPUELEN	* 60
30 SPUELEN/HEIZUNG 65	X 2.5
31 SPUELEN/HEIZUNG 55 /REINIGERM.	X 2.5
32 SPUELEN/HEIZUNG	2.5
33 SPUELEN/HEIZUNG/REINIGERM.	52.5 (60)
34 SPUELEN	120
35 ABLAUF	15
36 REGENERIENUNG	45 (60)
37 REGENERIENUNG	60
38 REGENERIENUNG	15
39 HEIZUNG	45 (60)
40 PAUSE	60
41 PAUSE	60
42 PAUSE	60
43 PAUSE	15
44 EINLAUF/ABLAUF	15
45 ABLAUF	30 (60)
46 EINLAUF/ABLAUF	15
47 ABLAUF/HEIZUNG	15
48 ABLAUF/HEIZUNG	15
49 ABLAUF	15 (120)
50 BUZZER	2.5
51 STOP	2.5

152.040.801

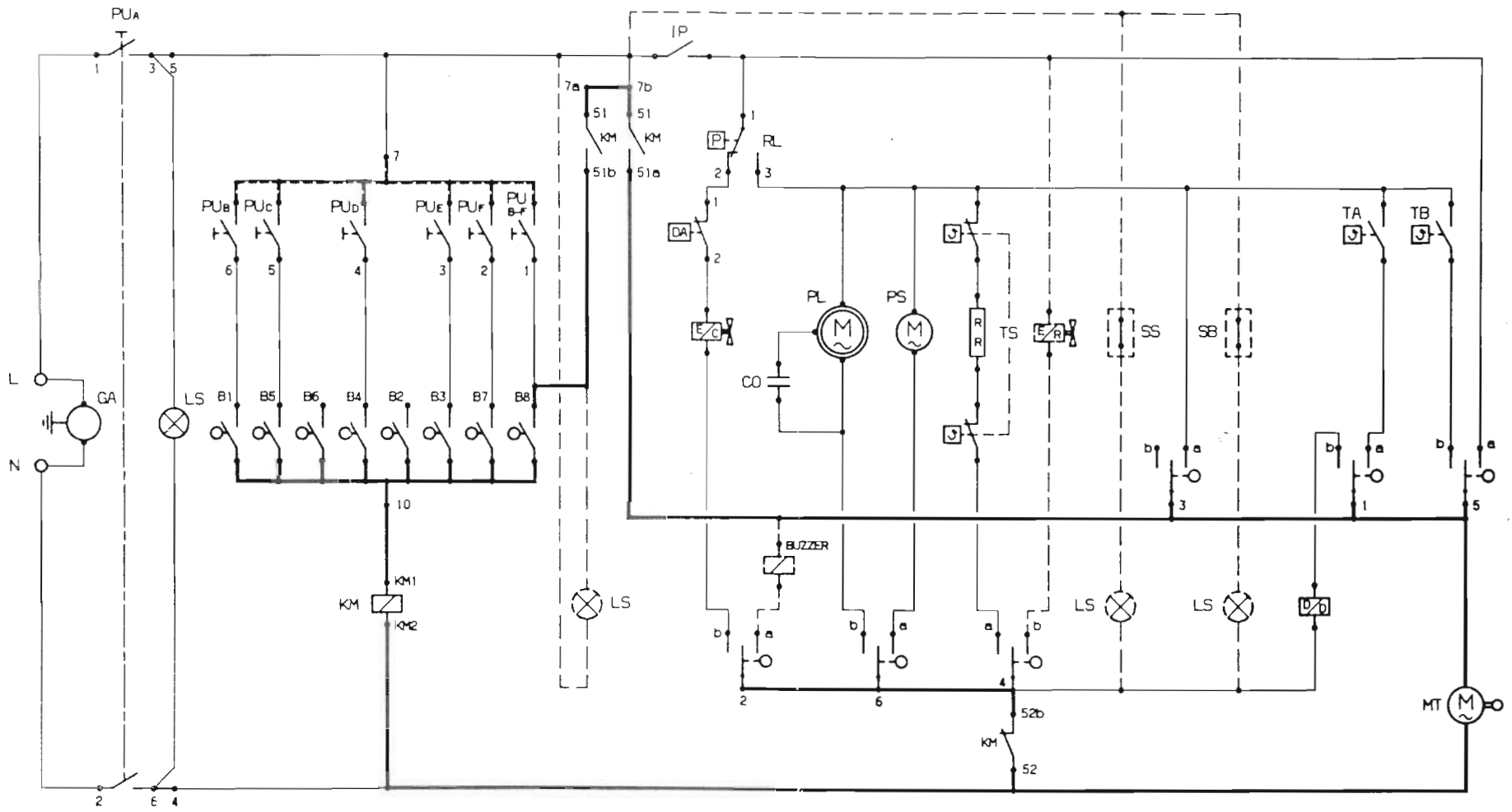


IG458.1W

ar= ORANGE
 bi= WEISS
 bl= BLAU
 ce= HELL-BLAU
 gr= GRAU
 ma= BRAUN
 ne= SCHWARZ
 ro= ROSA
 vi= VIOLETT

CO= KONDENSATOR
 DD= SPUELMITTELBEHALTER
 EC= WASSERZULAUFVENTIL
 GA= ENTSTORKONDENSATOR
 IP= TUERSCHALTER
 LS= SIGNALLAMPE
 MT= TIMERMOTOR
 PL= UMWALZPUMPE
 PU= TASTENBRETT

PS= ABLAUFPUMPE
 KM= PROGRAMMSCHALTER-RELAIS
 RL= WASSERSTANDREGLER
 RR= HEIZELEMENT
 TA= THERM. HOEHRER TEMP.
 TB= THERM. NIEDRIGE TEMP.
 TS= SICHERHEITSTHERM.
 DA= VORRICHTUNG GEGEN
 DIE UEBERSCHWEMMUNG



IG458.1W