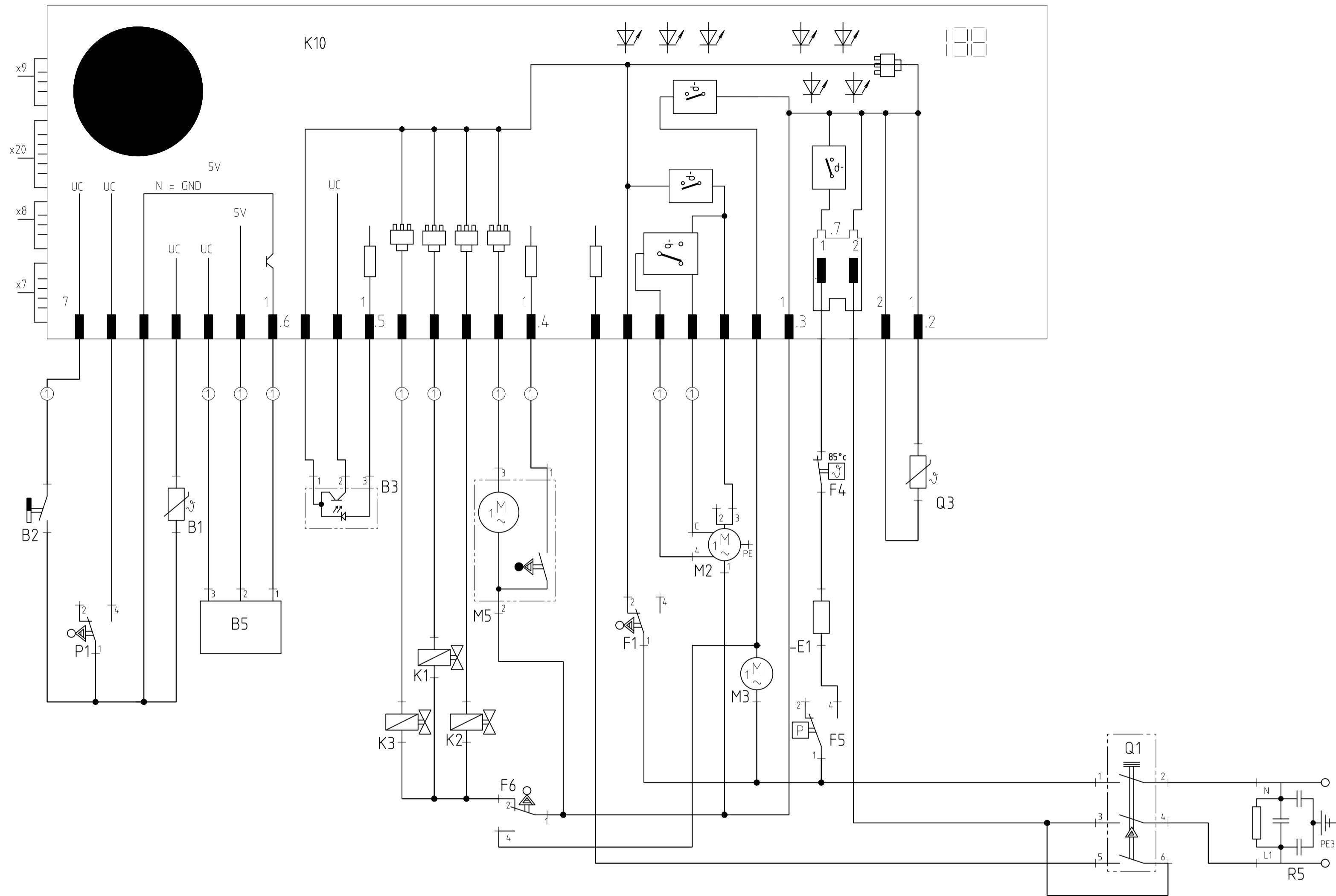


① je nach Ausstattung vorhanden

Designation Connection Diagram GV451 N/O mit WW	LCS DE	Document No. 5600 0000123065	Rev A	Sheet-No. 1
		Material No. 9000100046		of 1



1 2 3 4 5 6 7 8 9 10 11 12 13 14 15 16 17 18 19 20 21 22 23 24 25 26 27 28 29 30 31 32 33 34 35 36 37 38 39 40 41 42 43 44 45 46 47 48 49 50 51 52 53

REF	Bauteile	Stromfad	REF	Bauteile	Stromfad
-E1	Heizung	33	Q1	Hauptschalter	42,44
B1	Temperatursensor ntc	13	Q3	Zugabenaktuator	36
B2	Sensor Salzmenge	9	R5	Netzanschluss mit Entstörung	47,49
B3	Sensor Klarspülmangel Optisch	18,19			
B5	Aquasensor 1	14-16			
F1	Türschalter	27,28			
F4	Sicherheitsthermostat	33			
F5	Sicherheitsdruckschalter	33,34			
F6	Schwimmerschalter	23,25			
K1	Regenerierventil	21			
K2	Füllventil	22			
K3	Auslassventil	20			
K10	Steuergerät	10-24,26-36			
M2	Umwälzpumpe	29-31			
M3	Laugenpumpe	31			
M5	Wasserweiche	23,25			
P1	Niveau-Schalter	10,11			

-E1 +
PE1 PE2
-E1 +

① je nach Ausstattung vorhanden