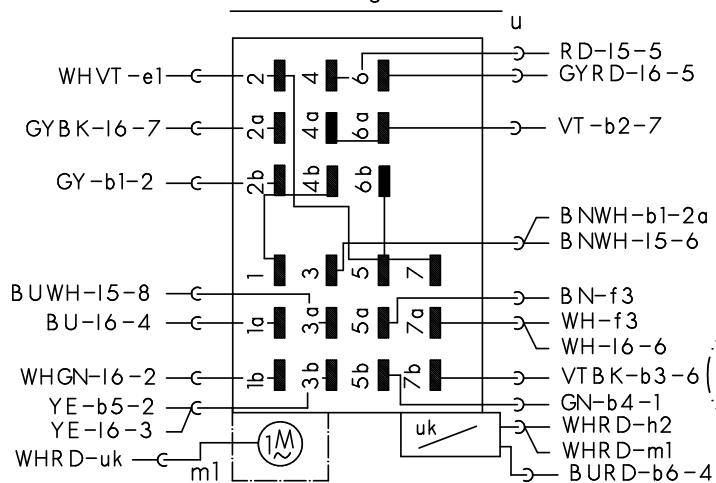
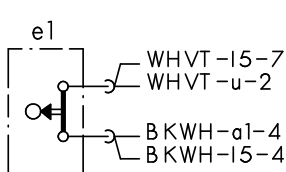


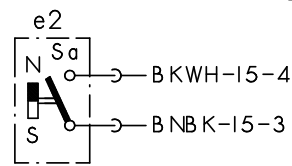
### Steuergeraet



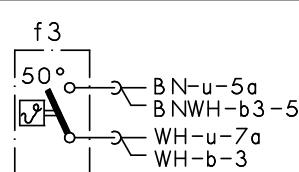
### Tuerschalter



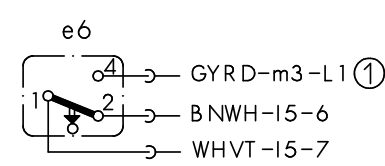
### Reedschalter



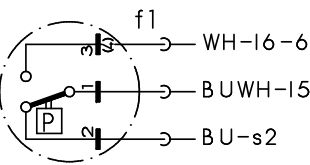
### Temperaturregler



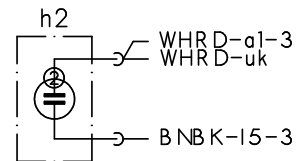
### Schwimmerschalter



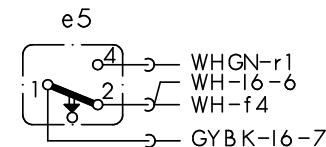
### Niveaudruckdose



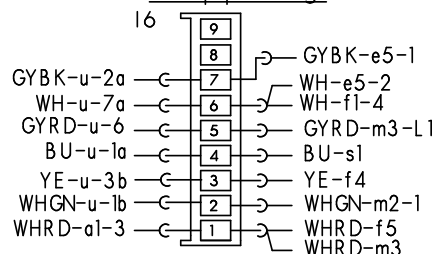
### Leuchte



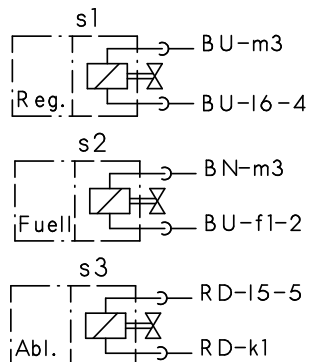
### Sicherheitsschalter



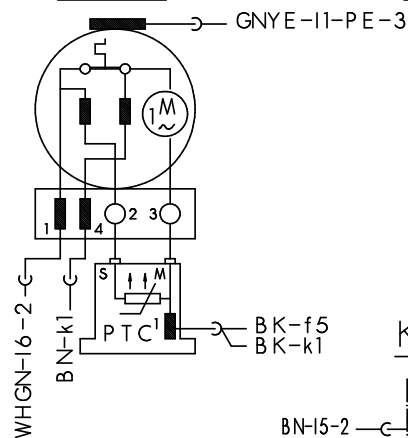
### Kupplung



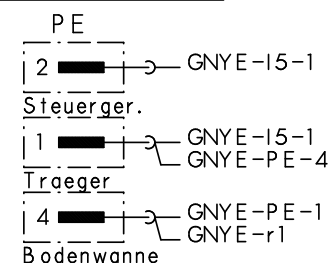
### Magnetventile



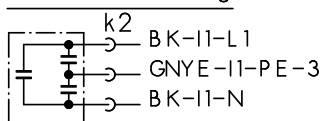
### Motor



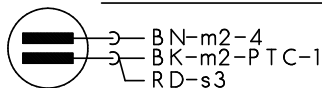
### Schutzleiter



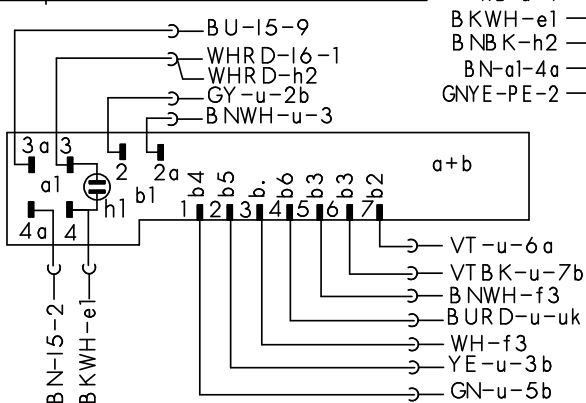
### Entstoerung



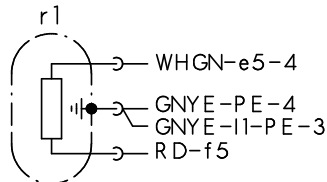
### Kondensator



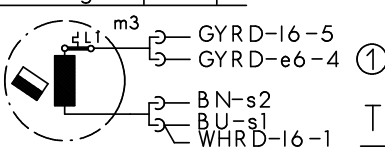
### Haupt- u. Wahlschalter



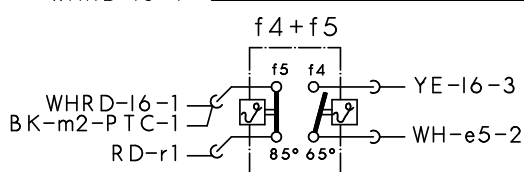
### Heizung



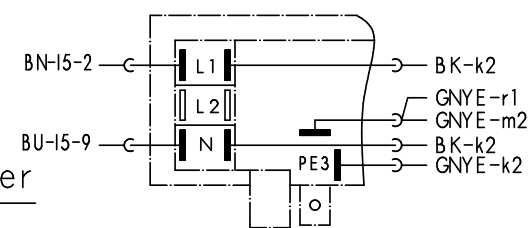
### Laugenpumpe



### Temperaturregler



### Klemme 11

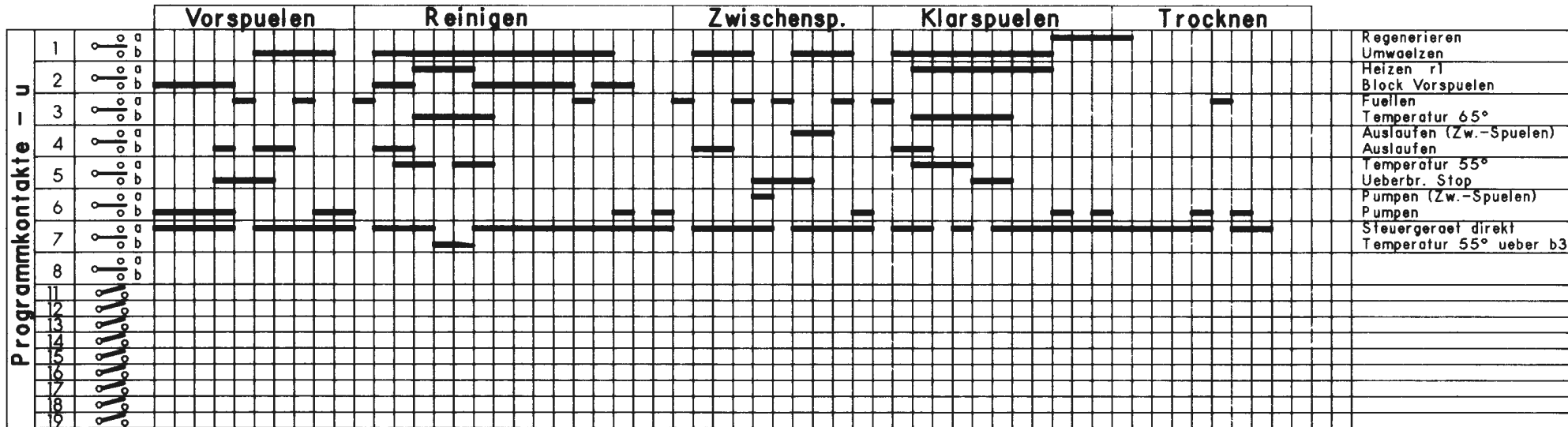


Steuergeraet:  
1 737 203 794

(D)

1 739 911 059	Ausg.: 12/94
	S0-60/0241

① nur bei aktivem Abpumpen  
② je nach Niveaudruckdose

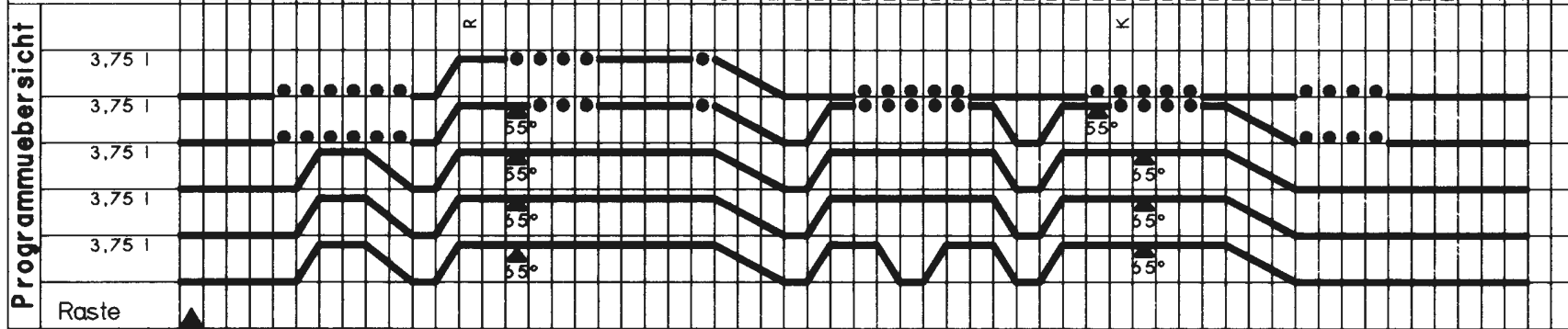


Regenerieren  
 Umwälzen  
 Heizen r1  
 Block Vorspuelen  
 Füllen  
 Temperatur 65°  
 Auslaufen (Zw.-Spulen)  
 Auslaufen  
 Temperatur 55°  
 Ueberbr. Stop  
 Pumpen (Zw.-Spulen)  
 Pumpen  
 Steuergeraet direkt  
 Temperatur 55° ueber b3

Position	ZEIT IN SEK.	Vorgang
1	5	P
2	5	P
3	5	P
4	40	P+A
5	f1+5	F
6	115	U+A
7	120	U+A
8	60	U+F
9	30	U+P
10	30	P
11	f1+5	F
12	115	U+A
13	60	U+A
14	60	U+H
15	f+5	U+H
16	f3+5	U+H
17	110	U
18	120	U
19	120	U
20	120	U
21	120	U
22	120	U+F
23	120	U
24	5	P
25	5	P
26	50	P
27	f1+5	F
28	55	U+A
29	120	U+A
30	60	U+F
31	60	P
32	f1+5	F
33	115	U+A
34	60	U+A
35	60	U+F
36	60	P
37	f1+5	F
38	55	U+A
39	120	U+A+H
40	f3+5	U+H
41	55	U+H
42	f4+5	U+H
43	55	U+H
44	5	U+H
45	55	U+H
46	5	Reg + P
47	5	Reg
48	50	Reg + P
49	120	Reg.
50	120	T
51	120	T
52	120	T
53	5	P
54	f1+5	F
55	50	P
56	5	Aus
57		Aus
58		
59		
60		

▲ Temperaturmesspunkt  
 ● ueberfahren  
 Schrittzeit ca. 5 sec  
 ■ Schalter kann offen oder geschlossen sein

① nicht bei M-



D = Durchspulen  
 F = Füllen  
 H = Heizen  
 K = Klarspuelerzugabe  
 P = Pumpen  
 T = Trocknen  
 R = Reinigerzugabe  
 U = Umwälzen  
 Rg = Regenerieren  
 A = Auslaufen

Steuergeraet:  
 1 737 203 794,795



1 739 910 882	Ausg.: 02.93
	S0-60/0025

