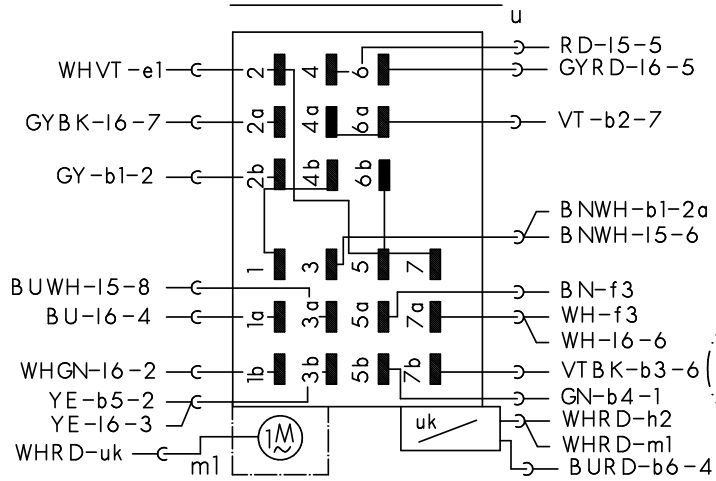
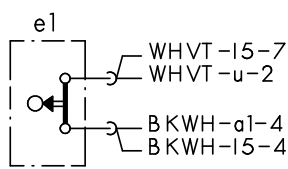


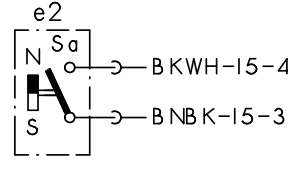
Steuergeraet



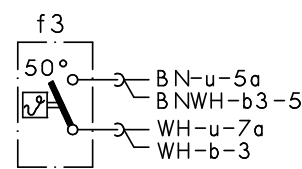
Tuerschalter



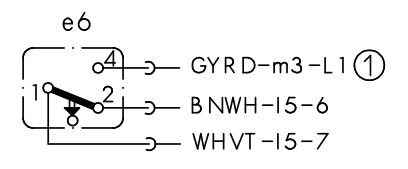
Reedschalter



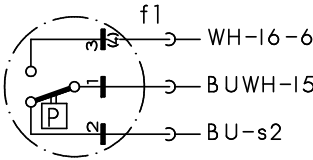
Temperaturregler



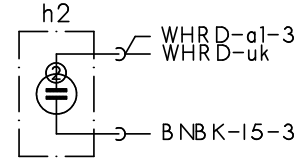
Schwimmerschalter



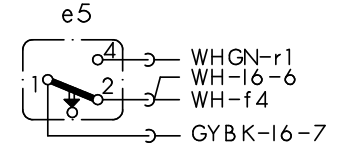
Niveaudruckdose



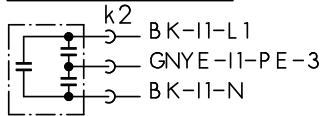
Leuchte



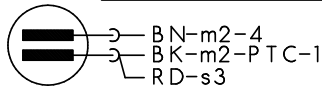
Sicherheitsschalter



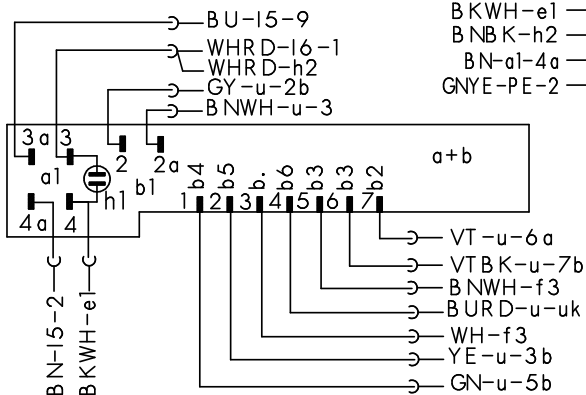
Entstoerung



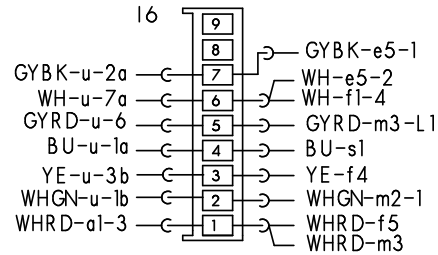
Kondensator



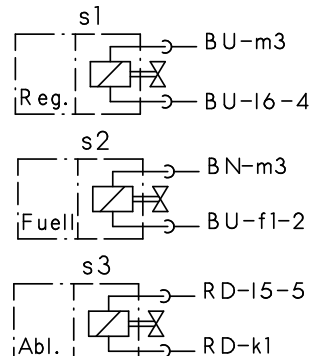
Haupt- u. Wahlschalter



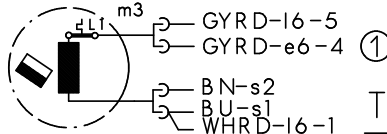
Kupplung



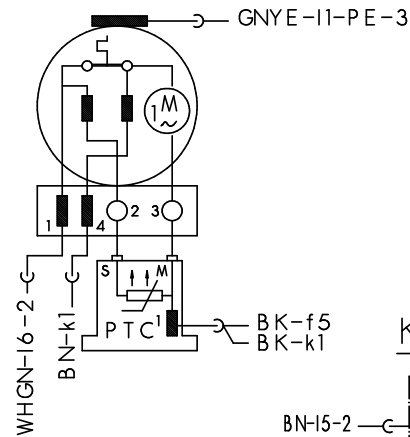
Magnetventile



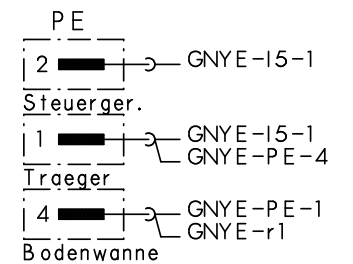
Laugenpumpe



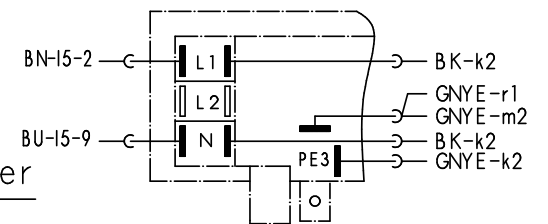
Motor



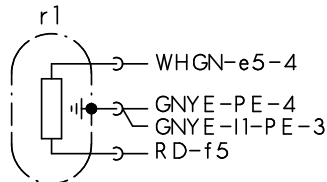
Schutzleiter



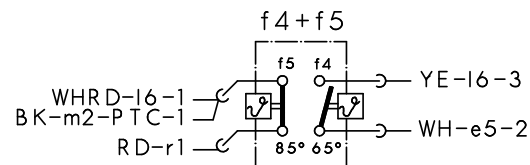
Klemme 11



Heizung



Temperaturregler

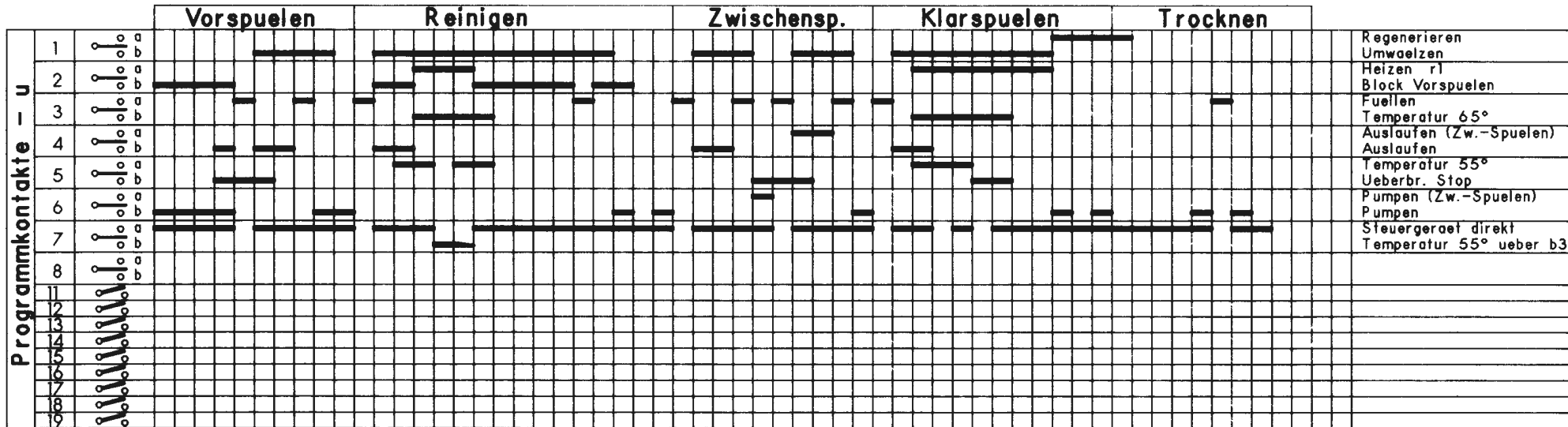


- ① nur bei aktivem Abpumpen
- ② je nach Niveaudruckdose

Steuergeraet:
1 737 203 794



1 739 911 059	Ausg.: 12/94
	S0-60/0241

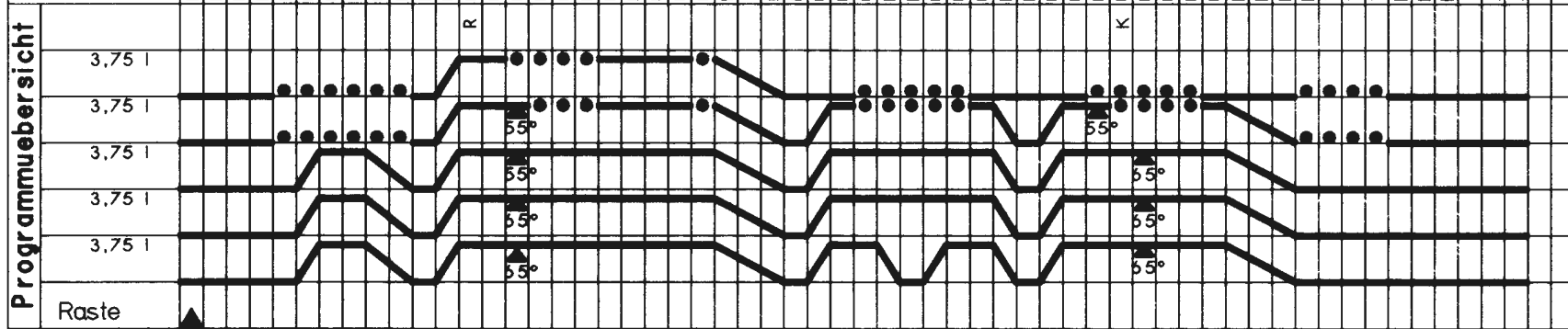


- Regenerieren
- Umwaelzen
- Heizen r1
- Block Vorspuelen
- Fuellen
- Temperatur 65°
- Auslaufen (Zw.-Spuelen)
- Auslaufen
- Temperatur 55°
- Ueberbr. Stop
- Pumpen (Zw.-Spuelen)
- Pumpen
- Steuergeraet direkt
- Temperatur 55° ueber b3

Position	ZEIT IN SEK.	Vorgang
1	5	P
2	5	P
3	5	P
4	40	P+A
5	f1+5	F
6	115	U+A
7	120	U+A
8	60	U+F
9	30	U+P
10	30	P
11	f1+5	F
12	115	U+A
13	60	U+A
14	60	U+H
15	f+5	U+H
16	f3+5	U+H
17	110	U
18	120	U
19	120	U
20	120	U
21	120	U
22	120	U+F
23	120	U
24	5	P
25	5	P
26	50	P
27	f1+5	F
28	55	U+A
29	120	U+A
30	60	U+F
31	60	P
32	f1+5	F
33	115	U+A
34	60	U+A
35	60	U+F
36	60	P
37	f1+5	F
38	55	U+A
39	120	U+A+H
40	f3+5	U+H
41	55	U+H
42	f4+5	U+H
43	55	U+H
44	5	U+H
45	55	U+H
46	5	Reg + P
47	5	Reg
48	50	Reg + P
49	120	Reg.
50	120	T
51	120	T
52	120	T
53	5	P
54	f1+5	F
55	50	P
56	5	Aus
57		Aus
58		
59		
60		

- ▲ Temperaturmesspunkt
- ueberfahren
- Schrittzeit ca. 5 sec
- Schalter kann offen oder geschlossen sein

① nicht bei M-

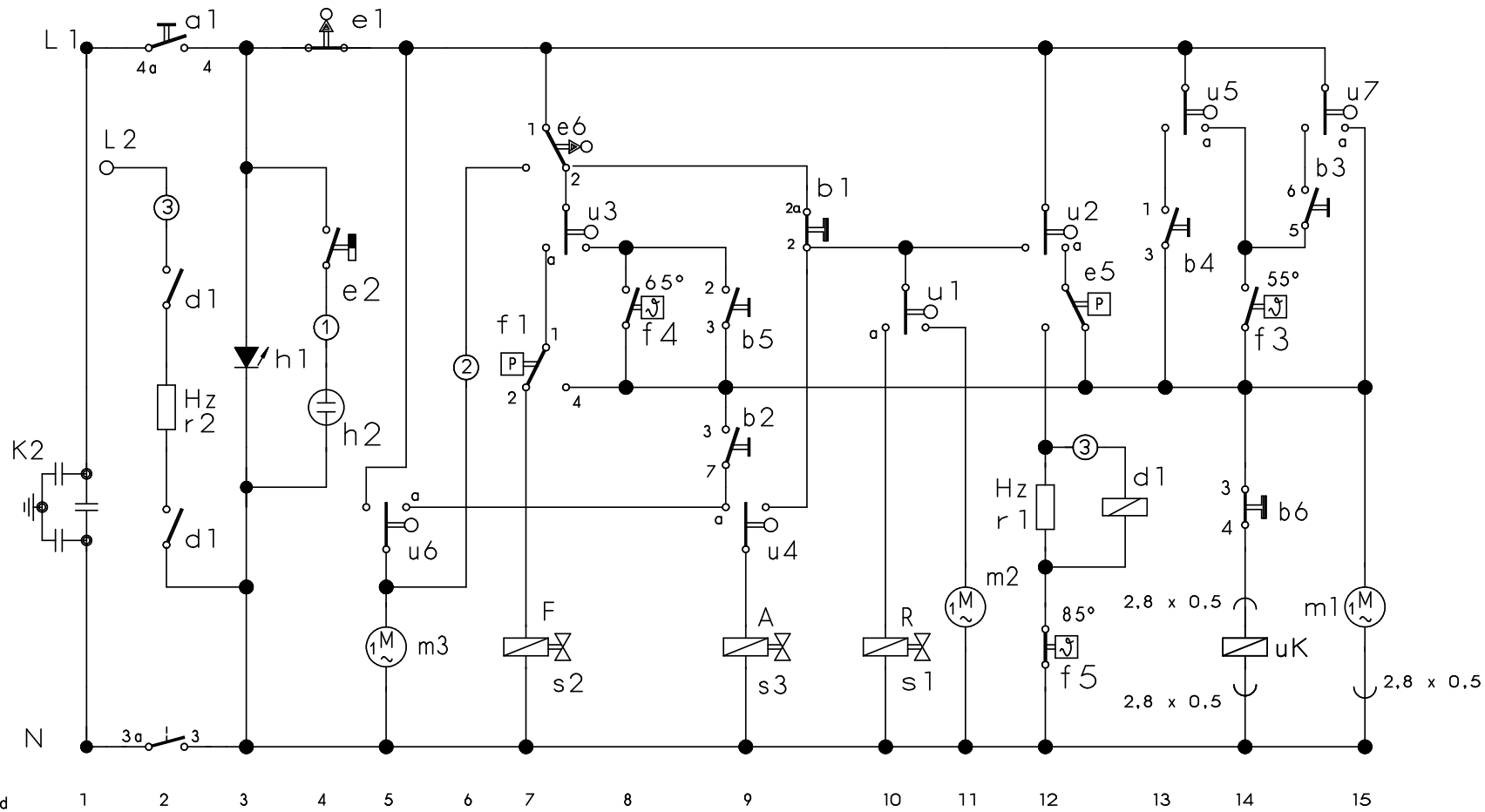


- D = Durchspuelen
- F = Fuellen
- H = Heizen
- K = Klarspuelerzugabe
- P = Pumpen
- T = Trocknen
- R = Reinigerzugabe
- U = Umwaelzen
- Rg = Regenerieren
- A = Auslaufen

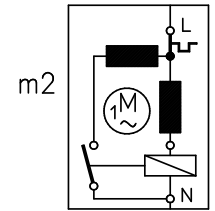
Steuergeraet:
1 737 203 794,795



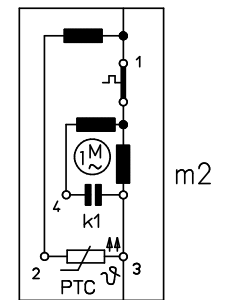
1 739 910 882	Ausg.: 02.93
	S0-60/0025



Relaismotor



Kondensatorm.



Strompfad

1 2 3 4 5 6 7 8 9 10 11 12 13 14 15

a1 Hauptschalter
 e1 Tuerschalter
 e2 Reedschalter
 e5 Druckschalter
 e6 Schwimmerschalter
 f1 Wasserstandsregler
 f3 Temperaturregler
 f4 Temperaturregler
 f5 Temperaturregler
 h1 Kontrolleuchte
 k2 Entstoerung
 m1 Steuergeraetemotor
 uK Steuergeraetekupplung

2
 4
 4
 12
 7
 7
 8
 12
 3
 1
 15
 14

m2 Umwaelpumpe
 m3 Pumpe entleeren
 r1 Heizung
 r2 Heizung
 s1 Regenerierventil
 s2 Fuellventil
 s3 Auslaufventil
 d1 Relais

Strompfad

① nicht bei Skandinavien
 ② nur bei Daenemark
 ③ nur bei 3~
 ④ nur bei M+

Wahlschalter

④ Vorspuelen
 Schnell 55°
 Spar 55°
 Normal 65°
 Stark 65°

b4+b5+b6
 b1+b3+b4+b6
 b1+b3
 b1
 b1+b2

Steuergeraet:
 1 737 203 794

Strompfad



1 739 911 058	Ausg.: 10/94
	S0-60/0240