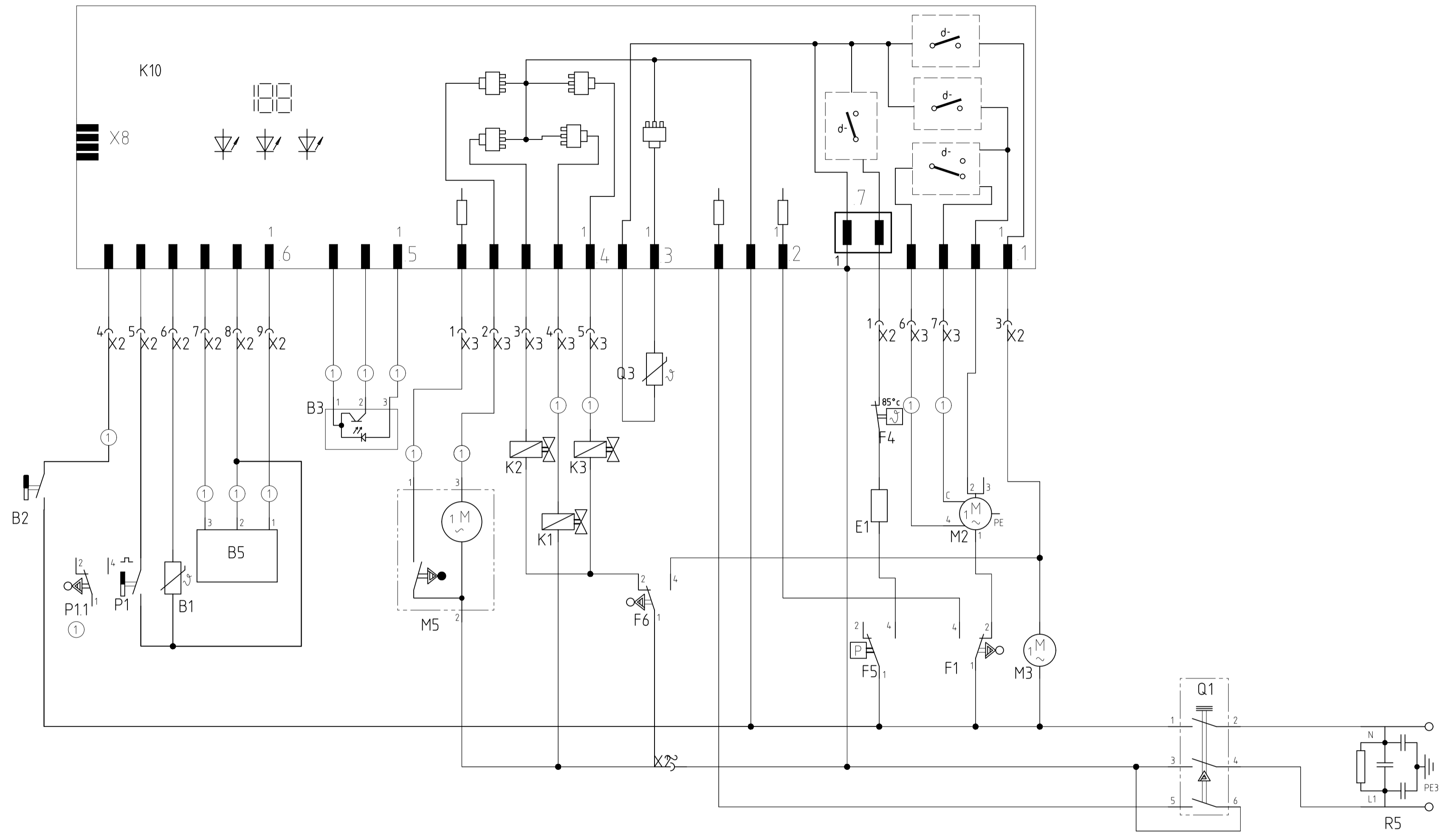


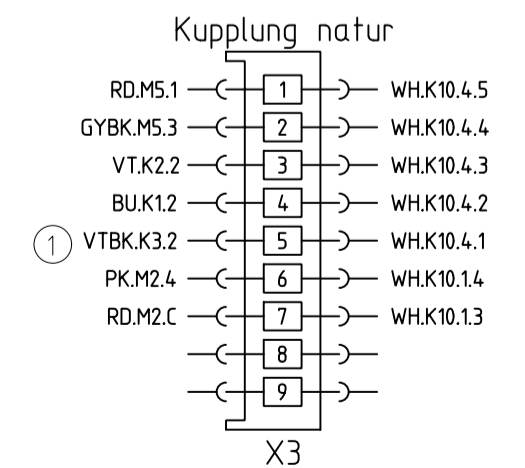
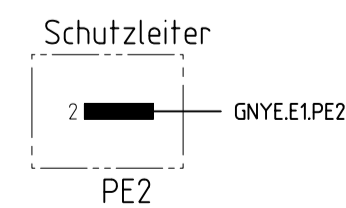
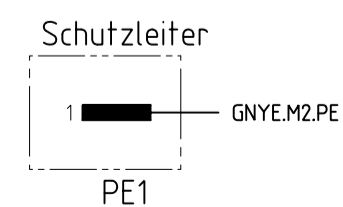
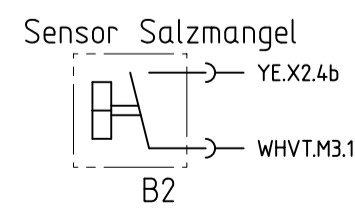
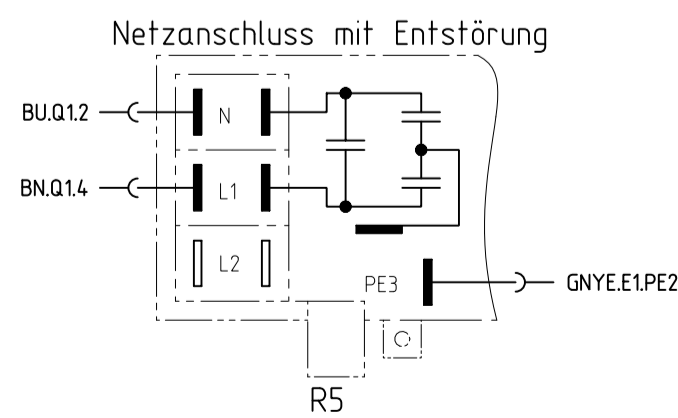
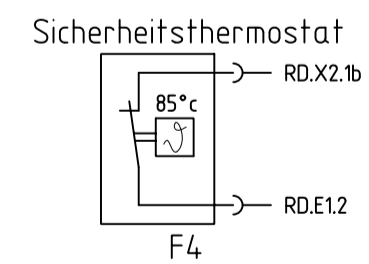
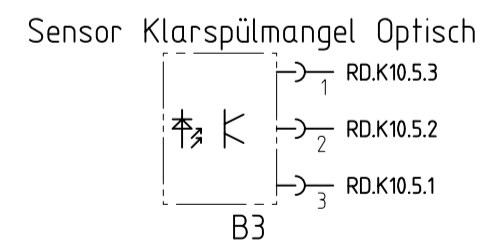
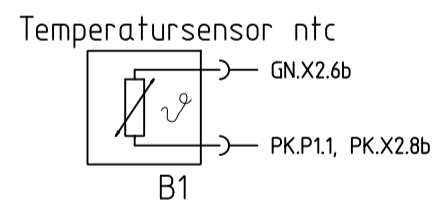
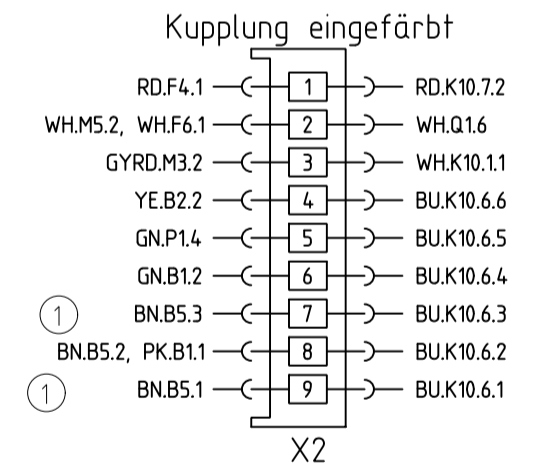
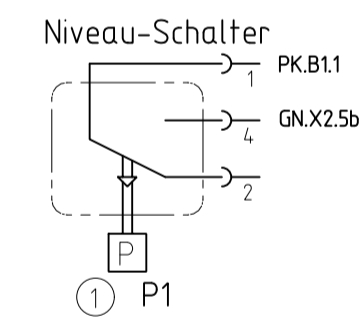
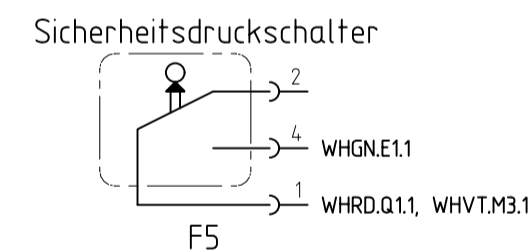
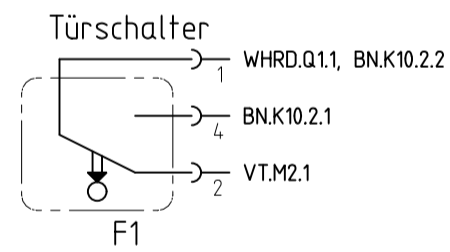
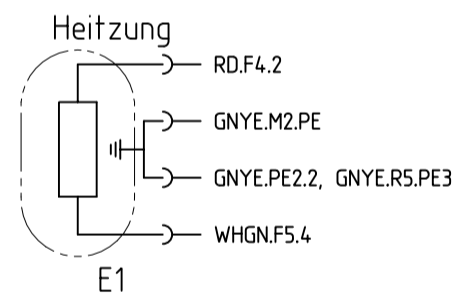
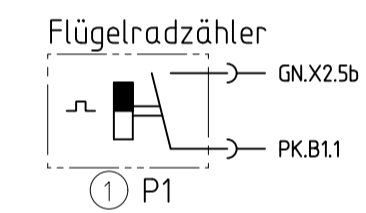
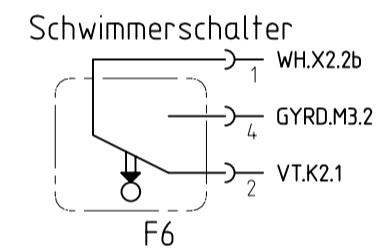
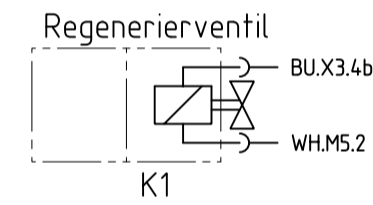
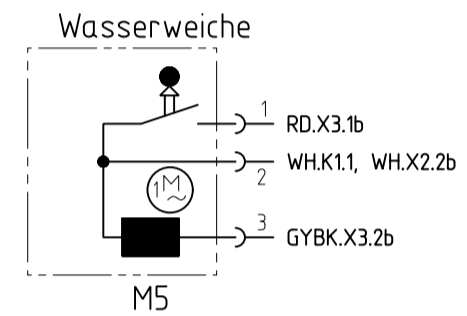
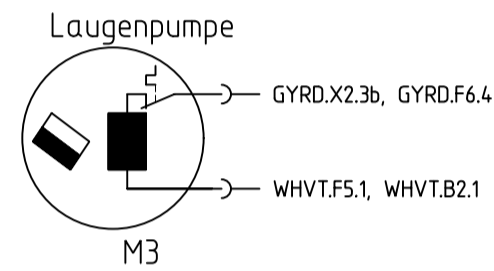
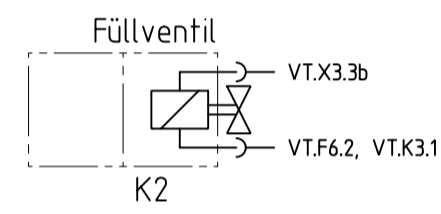
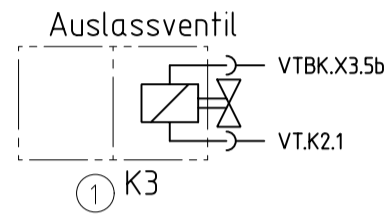
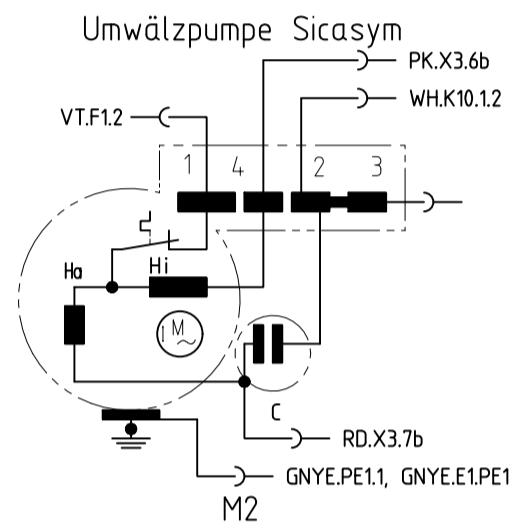
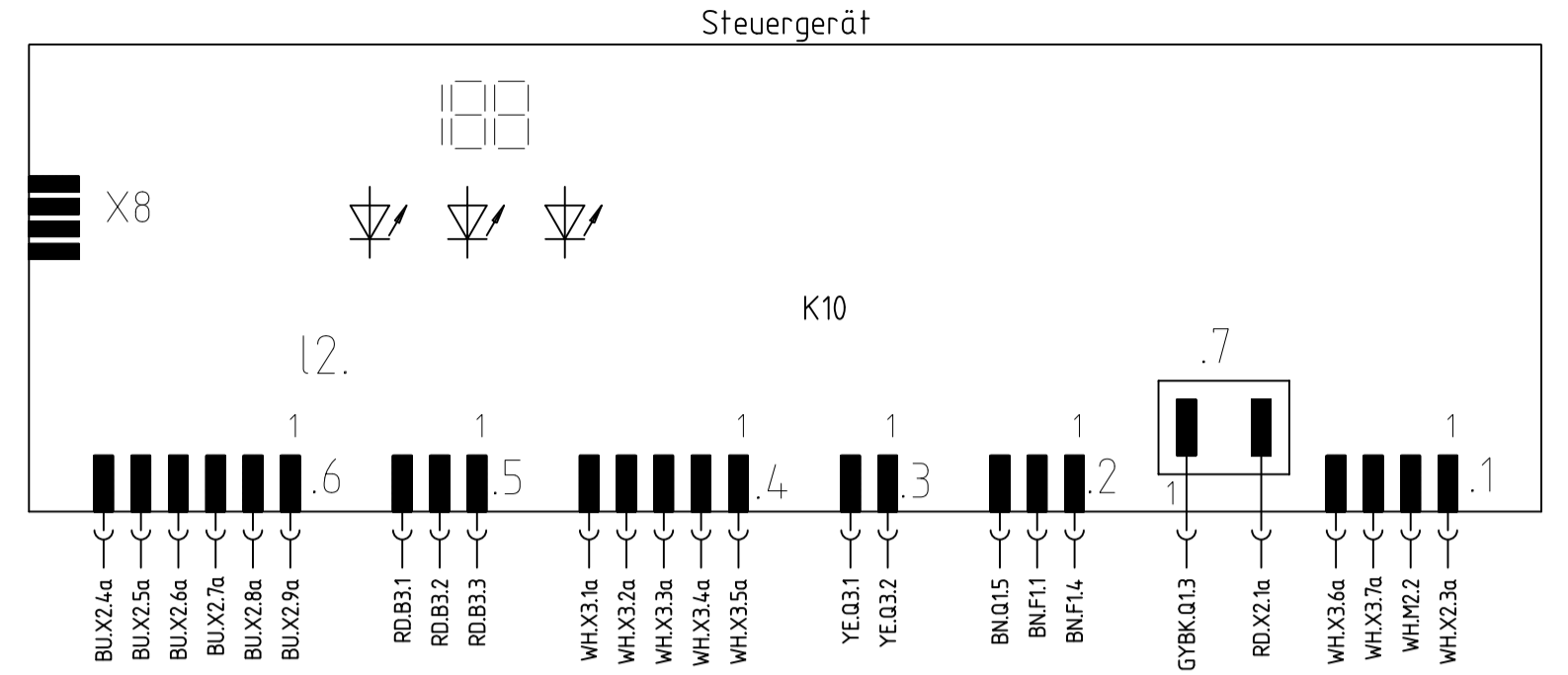
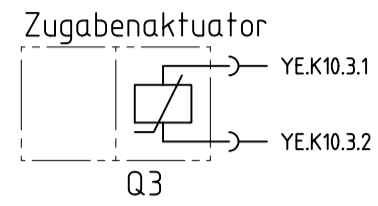
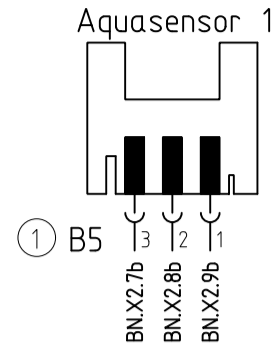
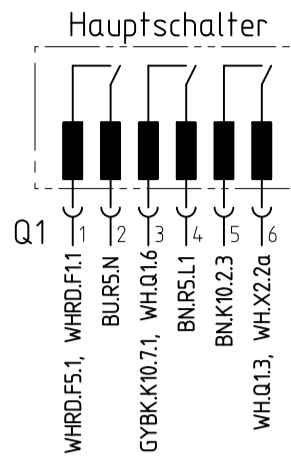
The reproduction, transmission or use of this document or its contents is not permitted without express written authority. Offenders will be liable for damages. All rights including rights created by patent, grant or registration of a utility model or design are reserved. Copyright reserved.



1 2 3 4 5 6 7 8 9 10 11 12 13 14 15 16 17 18 19 20 21 22 23 24 25 26 27 28 29 30 31 32 33 34 35 36 37 38 39 40 41 42 43 44 45 46 47 48 49 50 51 52 53 54 55

REF	Components	Path	REF	Components	Path	REF	Components	Path
B1	Temperature sensor ntc	15	F6	safety pressure switch	29-31	P11	Level switch	12,13
B2	Low salt sensor	11	K1	Regeneration valve	27	Q1	Main switch	46,48
B3	Low rinse aid sensor optical	20-22	K2	Filler valve	26	Q3	Dispenser actuator	30
B5	Aqua sensor 1	16-18	K3	Drainage valve	28	R5	Mains connection with interference suppressor	52,54
E1	Heater	37	K10	Control unit	13-18,20-22,24-30,32-34,36-41			
E1	Heater		M2	Circulation pump sicasym	39-41			
F1	Door switch	39,40	M3	Detergent solution pump	42			
F4	Safety thermostat	37	M5	Water switch	22,24			
F5	Safety pressure switch	36,37	P1	Impeller meter	14			

① Fitted depending on features



① je nach Ausstattung vorhanden

The reproduction, transmission or use of this document or its contents is not permitted without express written authority. Offenders will be liable for damages. All rights including rights created by patent grant or registration of a utility model or design are reserved. Copyright reserved.

KD-Prüfprogramm

1. Aufruf:

Gerät ausschalten. Bei geschlossener Tür zwei Tasten gedrückt halten und Hauptschalter so lange betätigen bis im Display die Variantenkodierung angezeigt wird.

2. Sonderprogramm auswählen:

Nach dem Lösen der beiden Tasten leuchtet LED L3 und die LED L4 blinkt. Im Display wird P0 angezeigt. Durch Drücken der Taste S3 kann das gewünschte Sonderprogramm ausgewählt werden.

- **P0** = Fehlerspeicher auslesen
- **P1** = KD-Prüfprogramm
- **P2/P3** = werksinterne Prüfprogramme
- **P4** = Variantencodierung

S6 drücken um das ausgewählte Programm zu bestätigen.

3. Fehlerspeicher auslesen (P0)

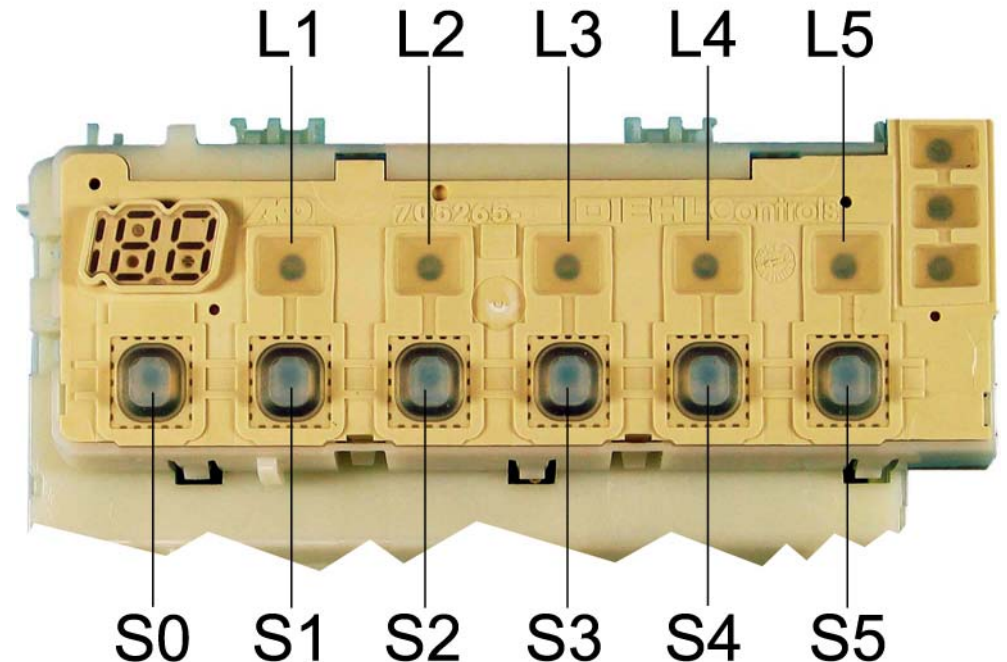
Durch Drücken der Taste S4 können die Fehler der letzten 8 Spülgänge abgefragt werden. Bei gedrückter Taste wird der Spülgang angezeigt (00 – 07). Bei gelöster Taste wird der dazu gehörige Fehler (siehe Tabelle) angezeigt. Treten in einem Spülgang mehrere Fehler auf, so wird nur der Fehler mit der höchsten Wertigkeit angezeigt. Durch betätigen der Taste S3 kann das KD-Programm gestartet werden.

4. KD-Prüfprogramm (P1)

Nach bestätigen des Programms P1 (mit S4) wird das Kundendienstprogramm sofort gestartet. Während des Kundendienst Programms wird jede Zustandsänderung der analogen Signaleingänge (z.B. Füllschalter F1) von der Elektronik mit einem kurzen aufblinken der LED's quittiert. Die jeweilige Programmposition wird über das Display angezeigt. Die Wasserweiche wird während des gesamten Programmablaufs angesteuert. Die LED L4 blinkt während des gesamten Ablaufs des KD-Programms.

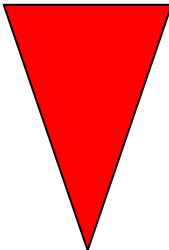
Mit der Taste S3 kann in die nächste Programmposition weitergeschaltet werden.
(Ausnahme: Beim Füllschritt weiterschalten nur durch den Füllschalter F1)

Ein aufgetretener Fehler wird sofort über das Display angezeigt (Heizfehler nach 60 Minuten). Bei mehreren Fehlern wird nur der hochwertigste angezeigt. Nach jeder Reparatur ist ein KD Prüfprogramm durchzuführen um ggf. weitere Fehler zu erkennen.



Document No. 58300000108134 ASP DE A	Rev. A	Sheet-No. 1 of 2
Material No. 9000 032 765	GV450 / GV630 , G rati , WT	

Fehlercode:

Fehlercode	Fehlerart	Wertigkeit
E1	Heizfehler	
E2	NTC Fehler	
E3	Füllfehler	
E4	Wasserweiche nicht positionierbar	
E5	- - -	
E6	Aquasensor	
E7	- - -	

Ablauf des KD-Prüfprogramm:

	Funktion	Temperatur	Füllmenge	Zeit (s)	Sensor	Kurzzeichen
1	P			15		P = Pumpen
2	VF				F1	VF = Vorfüllen
3	PA			5		F = Füllen (Niveau F1)
4	F + Umschaltrelais/Hilfswicklung (SICASYM) + AWT		3,9	X + 10		U = Umwälzen
5	U + H + ZR	max. 72°		120		H = Heizen
6	U + H	60°C				ZR = Zugabe Reiniger
7	U + H + R	max. 72°		120		ZK = Zugabe Klarspüler
8	U + ZK	(45cm breites Gerät)		120		R = Regenerierventil
	U + H + ZK	(60cm breites Gerät)			FWW = Füllen Weichwasser	
9	AS_KAL_IR + U + H	(45cm breites Gerät)				AS_KAL= Aquasensor kalibrieren
	AS_KAL_IR	(60cm breites Gerät)				AWT = Auslassventil Wärmetauscher
10	WP			30		WP = Wechelpumpen
11	P			45		SP = Stotterpumpen
12	FWW + AWT			60		PA = Pause
13	SP			30		X = Berechnete Nachfüllzeit
14	P + AWT			30		
0	End					

Document No. 58300000108134 ASP DE A	Rev. A	Sheet-No. 2 of 2
Material No. 9000 032 765	GV450 / GV630 , G rati , WT	