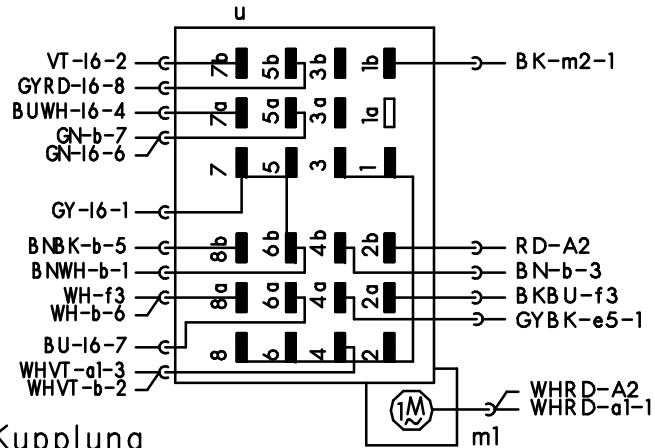
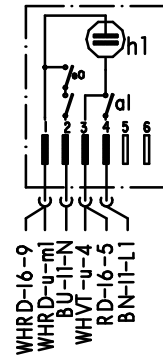


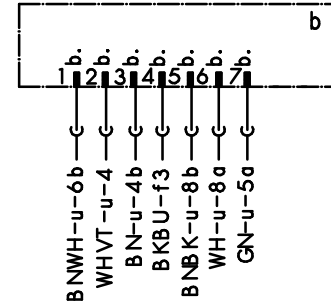
### Steuergeraet



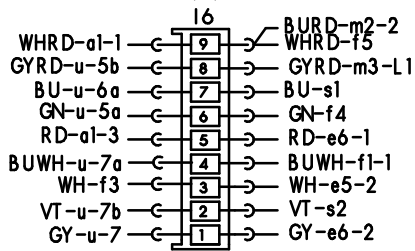
### Hauptschalter



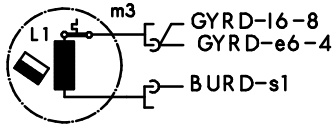
### Wahlschalter



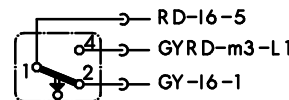
### Kupplung



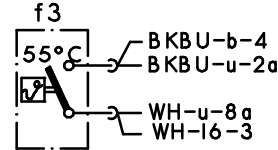
### Laugenpumpe



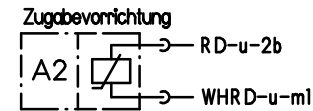
### Schwimmerschalter



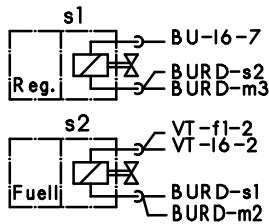
### Thermostat



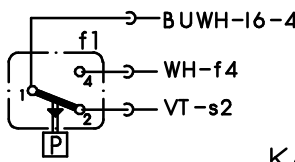
### Aktuator



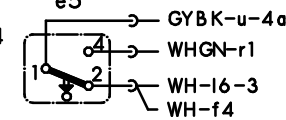
### Magnetventile



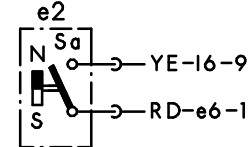
### Niveaudruckdose



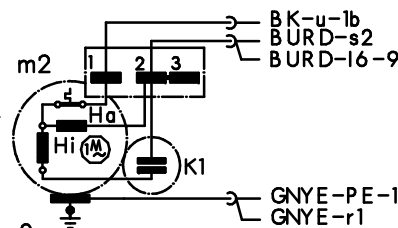
### Sicherheitsschalter



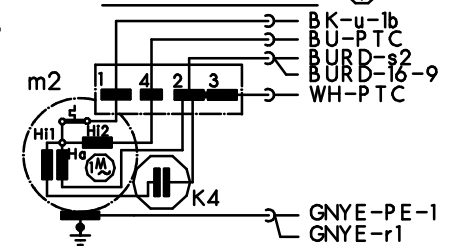
### Reedschalter



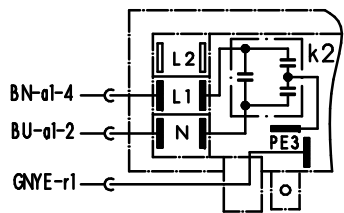
### Kondensatormotor



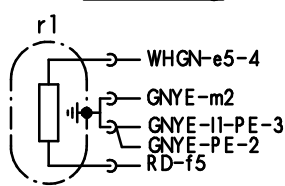
### PTC-Motor ①



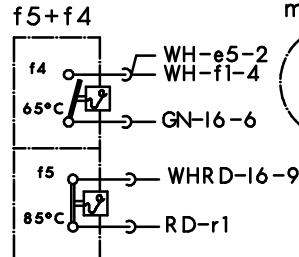
### Klemme 11 mit Entstoeung



### Heizung



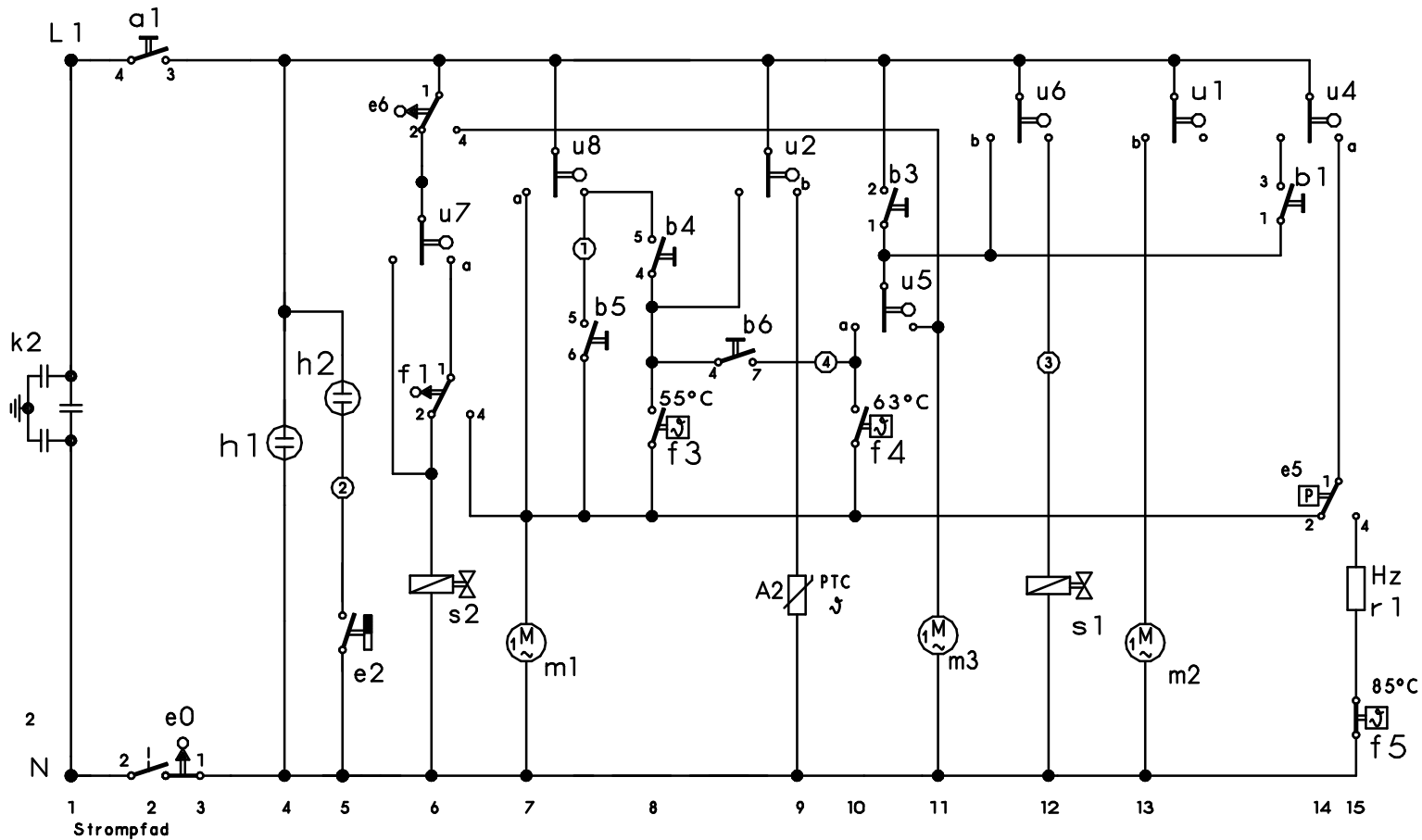
### Thermostat



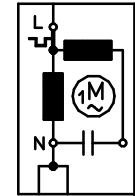
① je nach Motortyp



1 739 911 197	
Ausg.: 03.97	S0-60/0372



Kondensatormotor



- a1 = Hauptschalter
- A2 = Zugabe-Aktuator
- e0 = Integr. Törschalter
- e2 = Reedschalter
- e5 = Sicherheitschalter
- e6 = Schwimmerschalter
- f1 = Wasserstandsregler
- f3 = Temperaturregler
- f4 = Temperaturregler
- f5 = Temperaturregler
- h1 = Kontrolleuchte
- h2 = Mangelanzeige
- k2 = Entstoerung
- m1 = Steuergeraetmotor
- m2 = Umwälzpumpe
- m3 = Pumpe entleeren
- r1 = Heizung
- s1 = Regenierventil
- s2 = Fallventil

- 2
- 9
- 3
- 5
- 14
- 6
- 6
- 8
- 10
- 15
- 1
- 7
- 13
- 11
- 15
- 12
- 6

Strompfad

Wahlschalter mit Normal 55°C		M5 ...596	M4 ...598	M3 ...601
b3	Stark 65°C	X	X	X
b1 + b4	Normal 55°C	X	X	X
b4	Normal Eco 55°C	X	X	X
b5	Schnell 30°C	X	X	
b5 + b6	Fein 30°C	X		

- ① zusätzlich bei M4, M5
- ② nur bei Salzangelanzeige
- ③ nur mit Enthaertung
- ④ zusätzlich bei M5

Timer  
1 737 203 854

1 739 911 139	
Ausg.: 03.97	S0-60/0331

