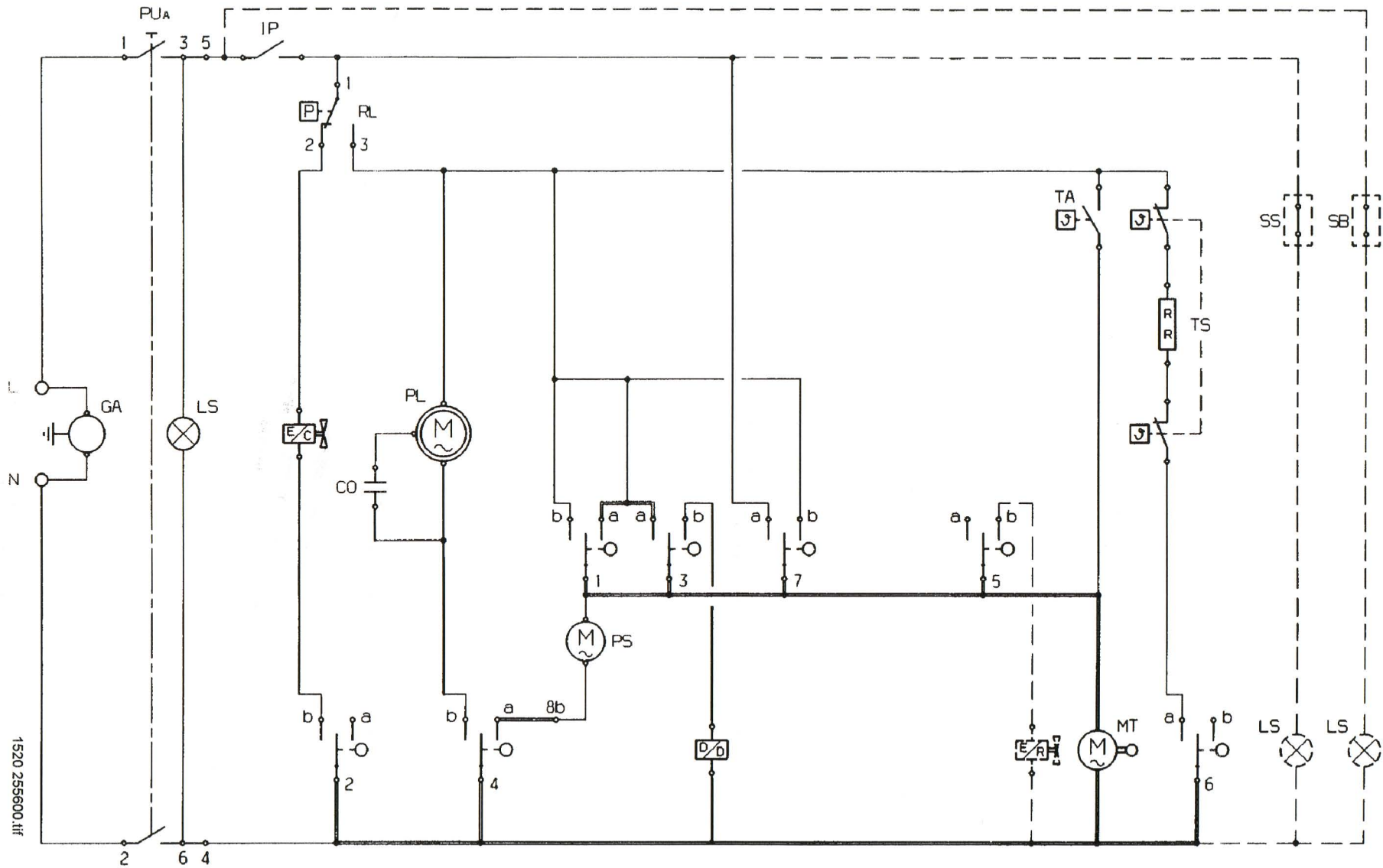


152 255700.tif

D

ar = ORANGE
bi = WEISS
bl = BLAU
ce = HELL-BLAU
gr = GRAU
ma = BRAUN
ne = SCHWARZ
ro = ROSA
vi = VIOLETT
CO = KONDESATOR
DA = VORRICHTUNG GEGEN DIE
ÜBERSCHWEMMUNG
DB = KLARSPÜLMITTELBEHÄLTER
DD = SPÜLMITTELBEHÄLTER
EC = WASSERZULAUFVENTIL
ER = REGEN. ELEKTROVENTIL
GA = ENTSTÖRKONDESATOR
IP = TÜRSCHALTER
KM = PROGRAMMSCHALTER-RELAIS
LS = SIGNALLAMPE
MT = TIMERMOTOR
PL = UMWÄLZPUMPE
PS = ABLAUFPUMPE
PU = TASTENBRETT
RA = ÜBERLAUFSCHUTZNIVEAU
RE = RELAIS
RL = WASSERSTANDREGLER
RP = SCHALTUHR
RR = HEIZELEMENT
SB = GLAUMITTEL-FÜHLER
SD = SPÜLMITTEL-FÜHLER
SS = SALZ-FÜHLER
ST = TEMPERATUR-FÜHLER
TA = THERMOSTAT HÖHERE TEMP.
TB = THERMOSTAT NIEDRIGE TEMP.
TM = THERMOSTAT F. MITTEL TEMP.
TS = SICHERHEITSTHERMOSTAT



1520 255600.tif

