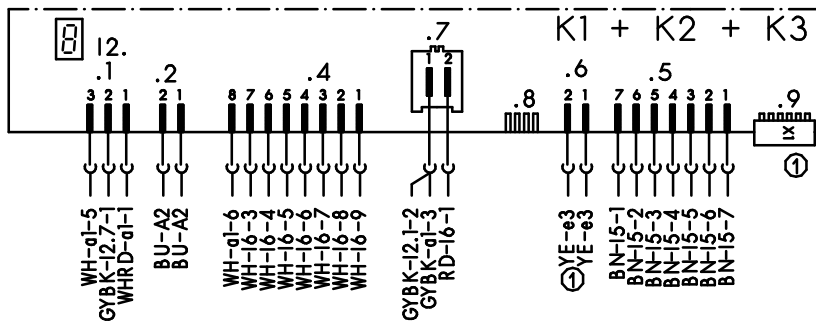
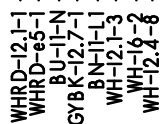
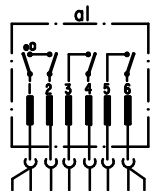


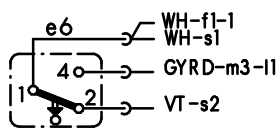
Zeitvorwahl, Bedien- u. Steuermodul



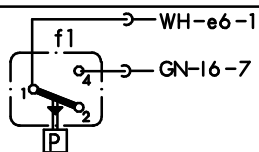
Hauptschalter



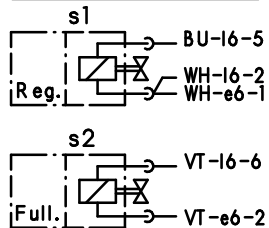
Schwimmersch.



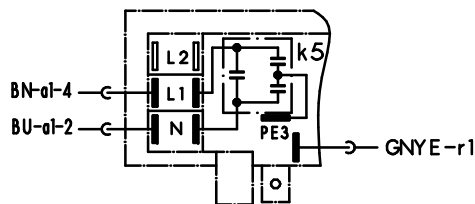
Niveaudruckdose



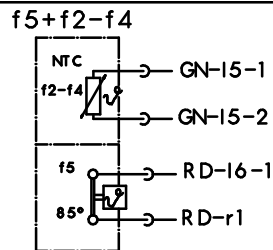
Magnetventile



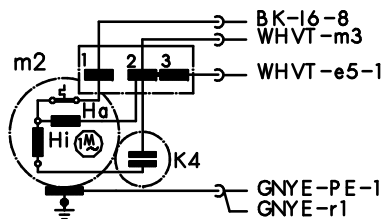
Klemme I1 mit Entstoerung



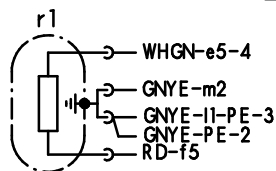
Temperaturregler + NTC



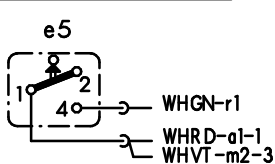
Kondensatormotor



Heizung



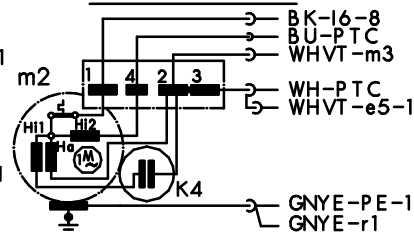
Sicherheitssch.



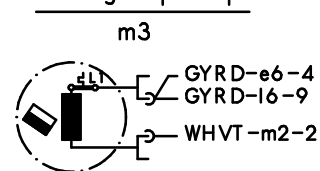
Aktuator



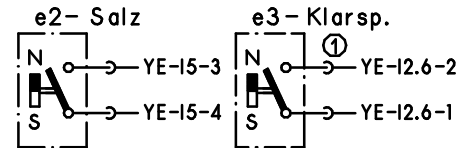
PTC-Motor ③



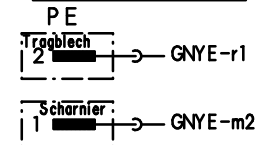
Laugenpumpe



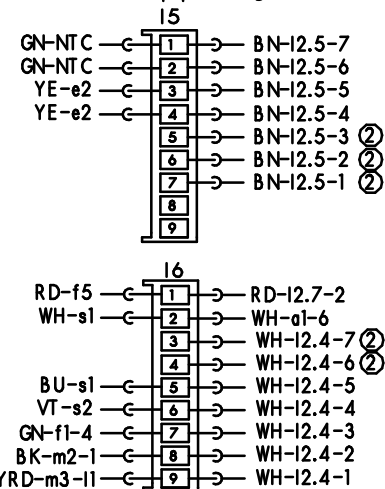
Reedschalter



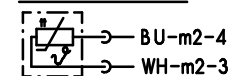
Schutzleiter



Kupplung



Anlaß-PTC ③

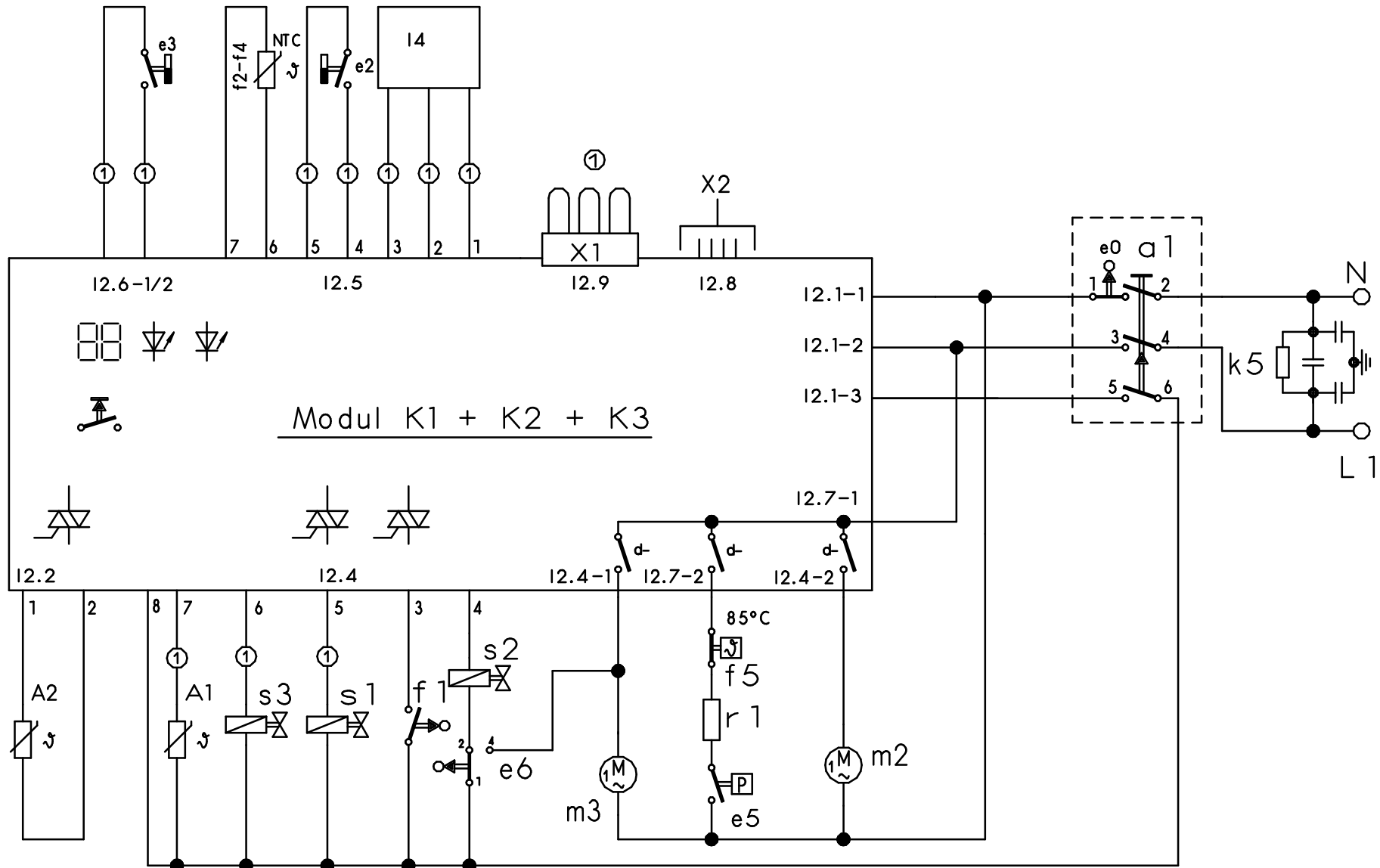


① je nach Ausstattung vorhanden
② wenn vorhanden ohne Funktion

③ je nach Motortyp



1 739 911 215	
Ausg.: 03.97	S0-60/0391



1 739 911 170	
Ausg.: 07.96	S0-60/0353



KD – Prüfprogramm

Funktion		Temperatur	Füllmenge	Zeit (s)	Sensor	Kurzzeichen	
1	P			30		P	= Pumpen
2	TR1 + TR2 bis FD 7711					VF	= Vorfüllen / statisch
3	VF				F1	F	= Füllen / dynamisch
4	F					U	= Umwälzen
5	ab FD 7712 U + H TR1 + TR2					H	= Heizen
6	U + H + Z			120		H	= Heizen
7	U + H	65°C				Z	= Zugabe
8	U + H + R			120		R	= Regenerieren
9	P			60		D	= Durchspülen
10	D + A			60		A	= Auslauf (nur bei Wärmetauscher)
11	P + A			30		TR1+TR2	= Kalibrierung Trübungssensor

Werden die Tasten S2 und S4 beim Einschalten des Spülers mit dem Hauptschalter betätigt, so ist das Prüfprogramm gewählt.

Auf der Blende erscheinen folgende Anzeigen:

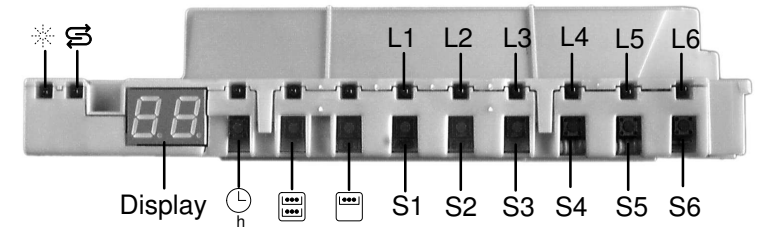
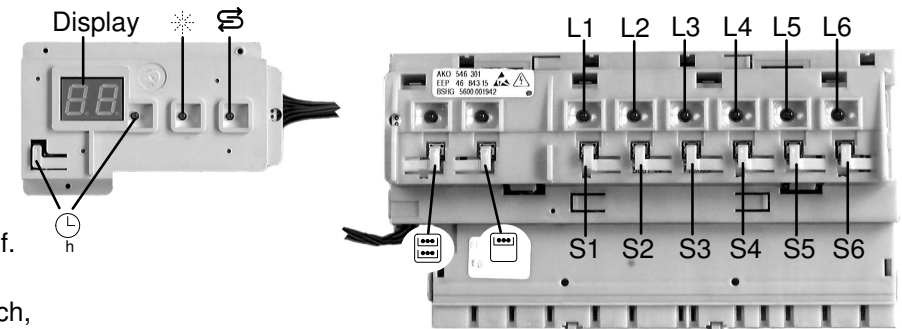
- LED's L2 und L4 blinken.
- Solange die beiden Tasten S2 und S4 nach dem Einschalten gedrückt bleiben, wird bei erfolgreicher Überhubkontaktabfrage eine Kennung für die Variantencodierung angezeigt. (z.B. 20 = Variante 0 , 21 = Variante 1, usw...)
- Durch Betätigung einer der Tasten leuchtet die zugehörige LED auf.
- Durch Betätigung der Taste S3 leuchten zusätzlich das Display und die Mangelanzeigen-LED's auf.
- Durch Betätigung der Zeitvorwahltaste leuchtet die Minuten – LED auf.

Durch Betätigung der Tasten S2 und S4 wird das Prüfprogramm gestartet. Es ist keine Zeitvorwahl möglich, das Prüfprogramm wird durch Ausschalten des Gerätes über den Hauptschalter beendet.

Am Display wird der mögliche Fehlercode angezeigt.

Fehlercode	zwei 7 – Segmentanzeigen
0	Es liegt kein Fehler vor
1	Fehler am Aquasensorsystem Hinweis: Anzeige auch wenn kein Sensor vorhanden ist !
2	Heizfehler
3	Fehlerkombination Fehler 1 + Fehler 2
4	Füllfehler
5	Fehlerkombination Fehler 1 + Fehler 4
8	Fehler am NTC – System
9	Fehlerkombination Fehler 1 + Fehler 8
10	Fehlerkombination Fehler 2 + Fehler 8
F	Füllfehler (wird nur im normalen Programmablauf angezeigt ab FD 7711)

Die Oberkorb – Funktion ist für den gesamten Programmablauf angewählt. Durch Betätigen der Taste S3 kann in den nächsten Programmschritt geschaltet werden, bei überspringen des Heizschrittes, wird dies als Heizfehler angezeigt. (Ausnahme: Beim Füllschritt weiterschalten nur durch den Füllschalter F1). Fehlercodeanzeige ist nur im KD-Prüfprogramm !



D

1 739 911 152	Ausg.: 09.00
	S0-60/0343