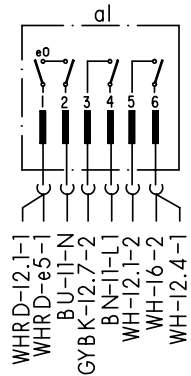
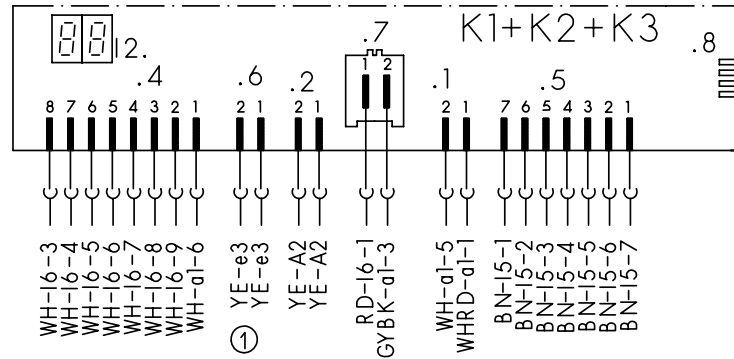


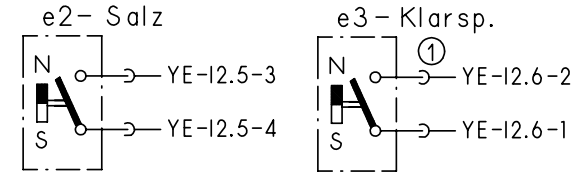
Hauptschalter



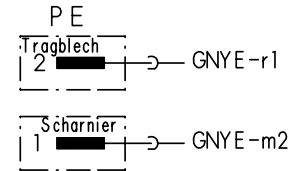
Zeitvorwahl, Bedien- u. Steuermodul



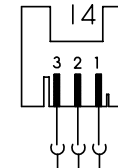
Reedschalter



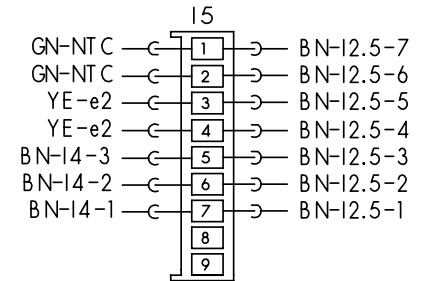
Schutzleiter



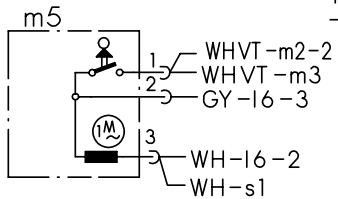
Aqua-Sensor



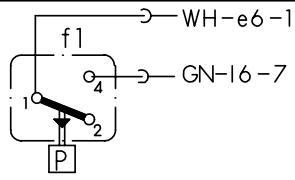
Kupplung



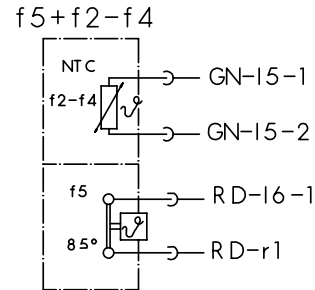
Wasserweiche



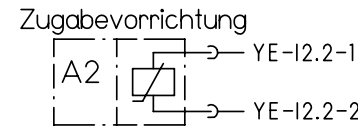
Niveaudruckdose



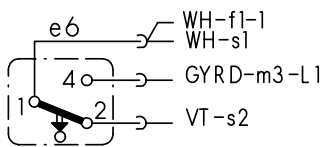
Temperaturregler + NTC



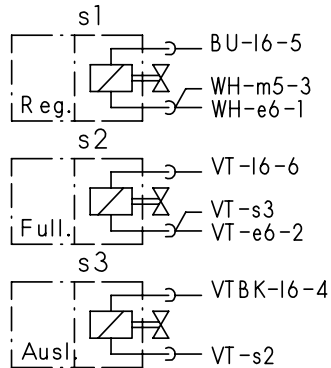
Aktuator



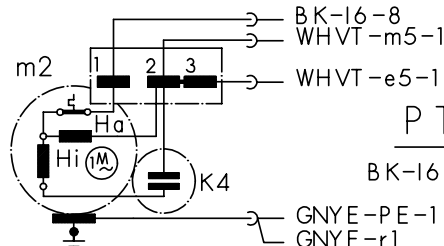
Schwimmersch.



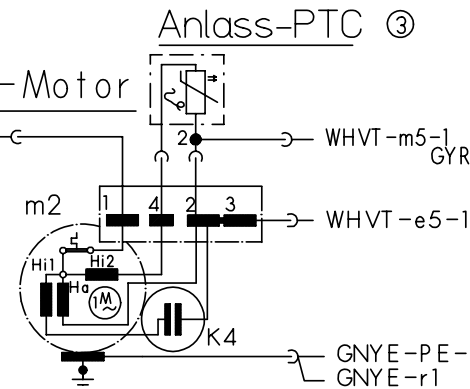
Magnetventile



Kondensatormotor

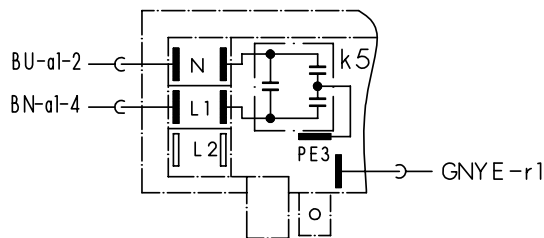


PTC-Motor

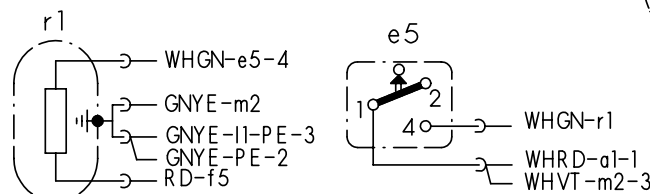


Anlass-PTC ③

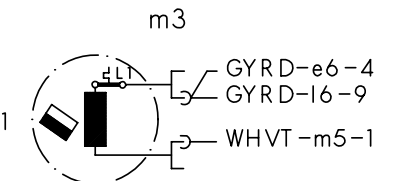
Klemme I1 mit Entstoerung



Heizung Sicherheitssch.



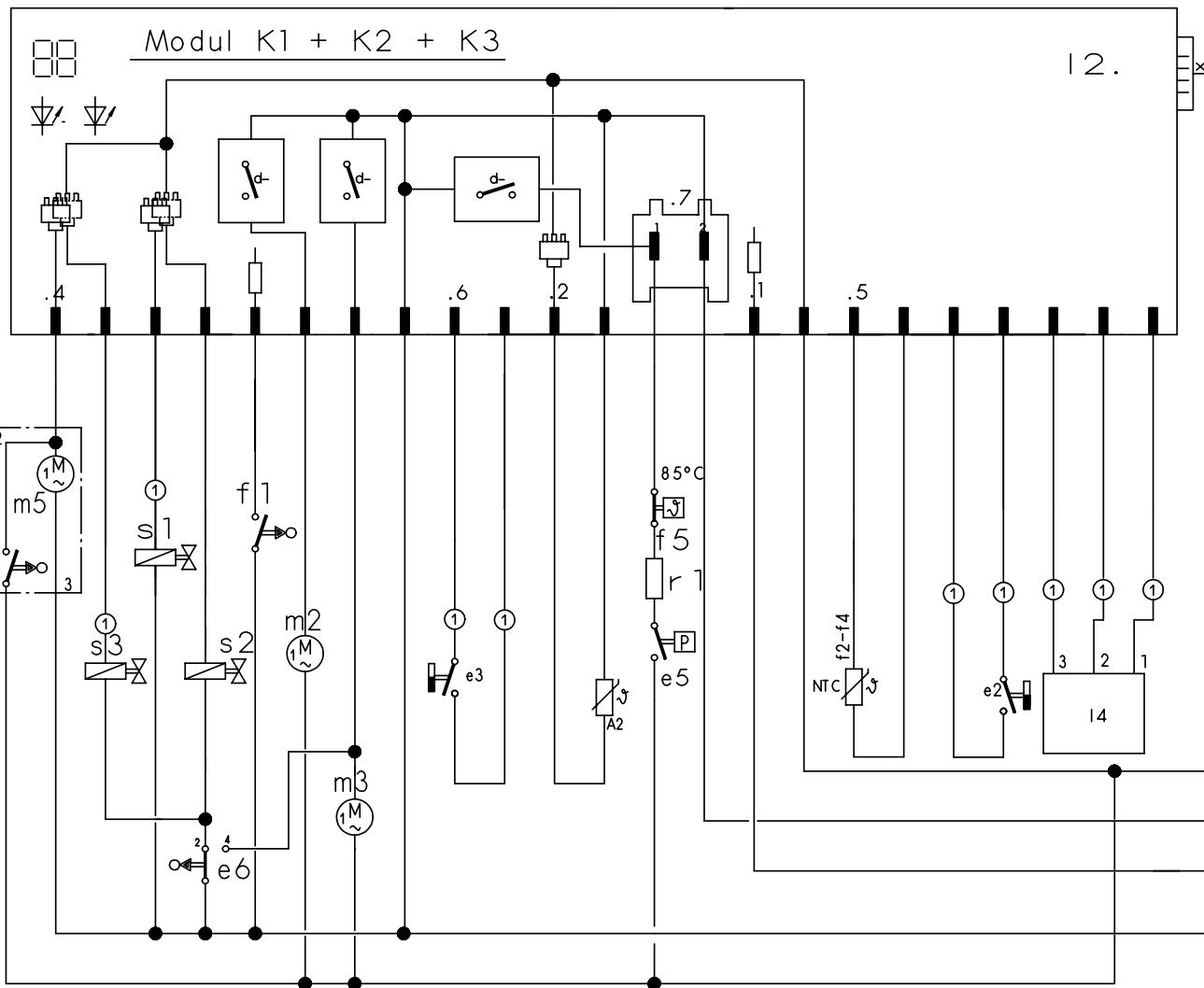
Laugenpumpe



① je nach Ausstattung vorhanden ③ je nach Motortyp



Mat.Nr.: 5600043862	
Ausg.: 04.01	SO-60/0609



- a1 = Hauptschalter
- e2/3 = Reedschalter Salz/Klarsp.
- e6 = Schwimmerschalter
- f1 = Wasserstandsregler
- NTC = Temperatursensor
- f5 = Temperaturregler
- k5 = Entstoerung
- K1 = Anzeige - u. Bedienmodul
- K2 = Steuerungsmodul
- K3 = Zeitvorwahl

- m2 = Umwaelpumpe
- m3 = Pumpe entleeren
- r1 = Heizung
- e5 = Druckschalter
- s1 = Regenerierventil
- s2 = Fuellventil
- s3 = Auslassventil
- A2 = Zugabe-Aktuator
- x2 = Service-Anschluss

- m5 = Wasserweiche
- l4 = Aqua-Sensor

① je nach Ausstattung

Mat. Nr. 5600042479	
Ausg.: 02.01	S0-60/0594



Kodierungsanweisung für Elektronik

Nach dem Austausch der serienmäßig eingesetzten Elektronischen Steuerungen muß die Steuerung wieder mit den Geräte-Programmen (siehe Tabelle) kodiert werden.

Hinweis: Bei Geräten mit 3 oder 4 Programmen/Tasten, muss die Steuerung vor dem Aufsetzen des Blendenkastens programmiert werden.

1. Aufruf:

Die Tasten S2, S3, S4 und S5 gleichzeitig drücken, gedrückt halten und Hauptschalter betätigen.

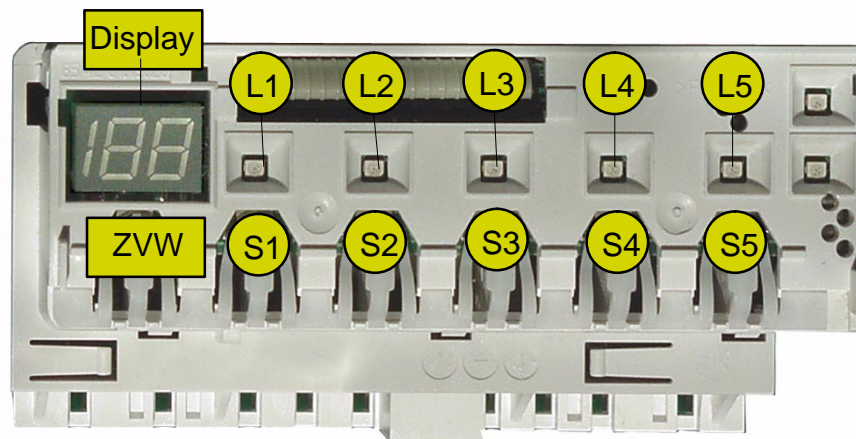
Solang die Tasten S2 bis S5 gedrückt bleiben, blinken die LED's L2 bis L5. Die aktuelle Kodierung wird nach dem loslassen der Tasten S2 bis S5 über das Display angezeigt. (siehe Kode-Tabelle)

2. Variante einstellen:

Durch Drücken der Taste S2 können die verschiedenen Kodierungen nach den Programmsymbolen (siehe Tabelle) eingestellt werden.

3. Kodierung speichern:

Durch Ausschalten des Gerätes wird die neue Kodierung gespeichert.



Kode-Tabelle:

S0	S1	S2	S3	S4	S5	Display
ZVW	auto 55/65° Normal 65 	ECO 50°	Schnell 35°	Vorspülen		26
ZVW	Intensiv 70°	auto 55/65°	ECO 50°	Schnell 35°	Vorspülen	27 (23)
ZVW	OK	auto 55/65°	ECO 50°	Schnell 35°	Vorspülen	28
ZVW	auto 55/65°	ECO 50°	Sanft 40°	Schnell 35°		29

Die Kodierung in () hat im ECO Programm kein Vorspülen.

Programm-Symbole:

	Intensiv 70°		Schnell 35°		Oberkorb (OK)
	auto 55/ 65°		Sanft 40°		Zeitvorwahl (ZVW)
	ECO 50°		Vorspülen		

KD – Prüfprogramm

Funktion	Temperatur	Spültechnik	Füllmenge	Zeit (s)	Sensor	Kurzzeichen
1	P			15		P = Pumpen
2	VF				F1	VF = Vorfüllen / statisch
3	F		3,4 l* / 3,9 l**			F = Füllen / dynamisch
4	U + H + ZR	max 72°C	WS	120		U = Umwälzen
5	U + H	60°C	WS			H = Heizen
6	U + H + R	max.72°C	WS	120		ZR = Zugabe Reiniger
7	U + H + ZK	max.72°C	WS	120		ZK = Zugabe Klarspüler
8	AS_KAL_IR					R = Regenerieren
9	P			60		FWW = Füllen Weichwasser
10	FWW + AWT			60		AS_KAL_IR = Kalibrierung Trübungssensor
11	P + AWT			30		AWT = Auslasventil Wärmetauscher

* = bei 45 cm breite, ** = bei 60 cm breite

Aufruf:

- Gerät ausschalten
- Tasten S2 und S4 drücken und gedrückt halten
- Hauptschalter einschalten

Auf der Blende erscheinen folgende Anzeigen:

- LED's L2 und L4 blinken.
- Solange die beiden Tasten S2 und S4 nach dem Einschalten gedrückt bleiben, wird bei erfolgreicher Überhubkontaktabfrage eine Kennung für die Variantencodierung angezeigt.
- Durch Betätigung einer der Tasten leuchtet die zugehörige LED auf.
- Durch Betätigung der Taste S3 leuchten zusätzlich das Display und die Mangelanzeigen-LED's auf.
- Durch Betätigung der Zeitvorwahltaste leuchtet eine 18h in der Segment-Anzeige.

Programmstart:

- Tasten S2 und S4 nochmals betätigen.

Wird beim Wechselspülen (WS) die Taste S1 betätigt, so bleibt die Wasserweiche beim nächsten Wechsel (innerhalb von 60s) in der Oberkorbposition stehen. Die LED L1 leuchtet solange wie die Oberkorbfunktion angewählt ist. Es ist keine Zeitvorwahl möglich. Das Prüfprogramm wird durch Ausschalten des Gerätes über den Hauptschalter beendet.

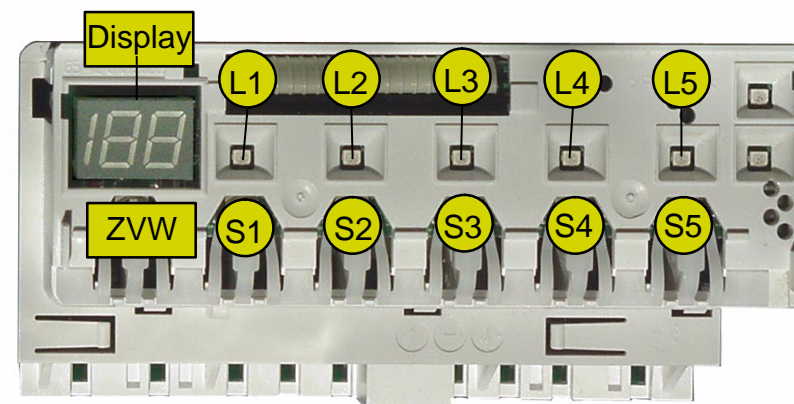
Am Display wird der mögliche Fehlercode angezeigt.

Fehlercode	
0	Es liegt kein Fehler vor
1	Fehler am Aquasensorsystem Hinweis: Anzeige auch wenn kein Sensor vorhanden ist !
2	Heizfehler
4	Füllfehler
8	Fehler am NTC – System
16	Wasserweiche

Wird mehr als ein Fehler erkannt, so addiert sich der Fehlercode (z.B.: Fehlercode 3 = Fehler 1 + Fehler 2)

Durch Betätigen der Taste S3 kann in den nächsten Programmschritt geschaltet werden.

(Ausnahme: Beim Füllschritt weiterschalten nur durch den Füllschalter F1)



5600 041 848	Ausg.: 10.01
G; WT; WW; GV630	S0-60/0601