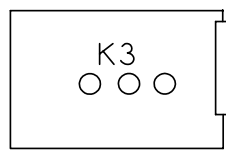
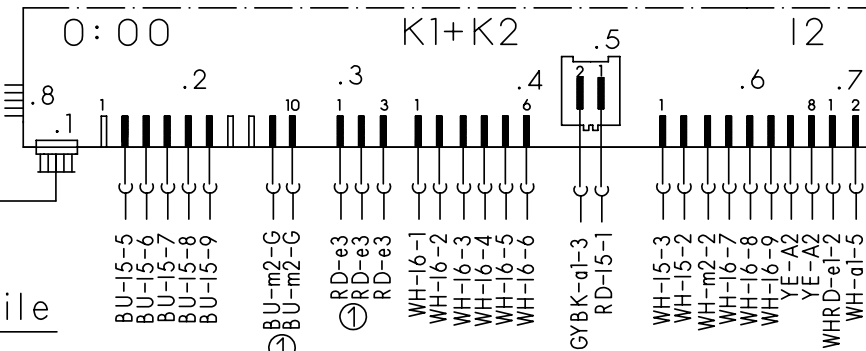


# Sensoren

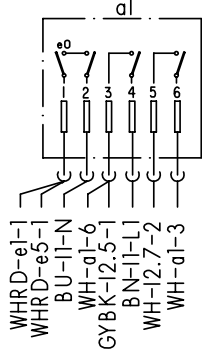
## Anzeigemodul ①



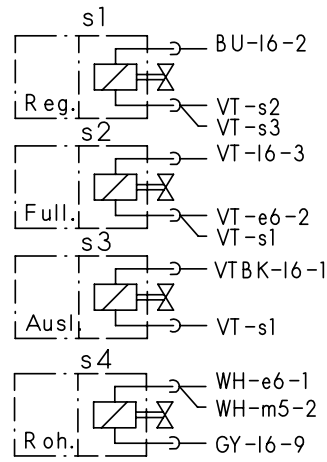
## Zeitvorwahl, Bedien- u. Steuermodul



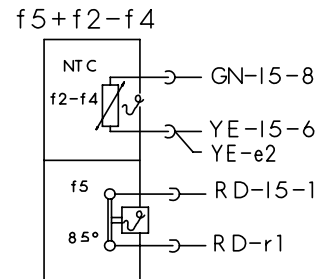
## Hauptschalter



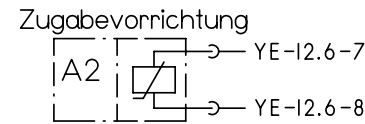
## Magnetventile



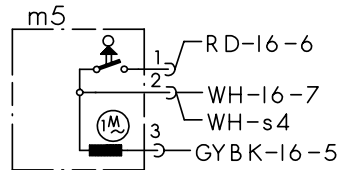
## Temperaturregler + NTC



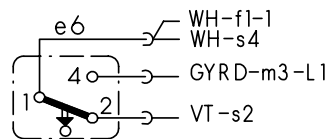
## Aktuator



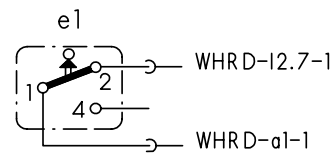
## Wasserweiche



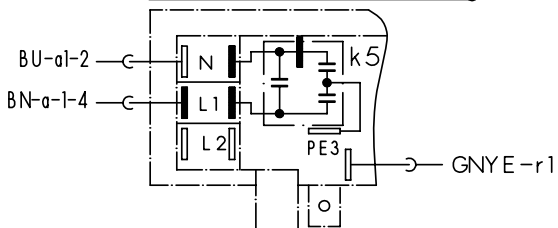
## Schwimmersch.



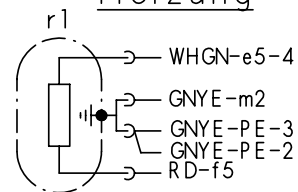
## Tuerschalter



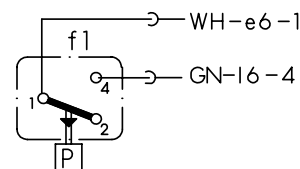
## Klemme I1 mit Entstoerung



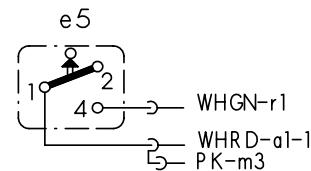
## Heizung



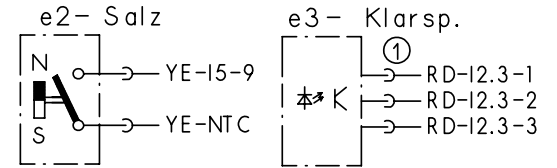
## Niveaudruckdose



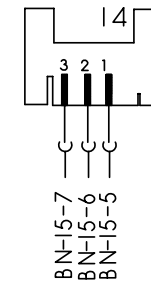
## Sicherheitssch.



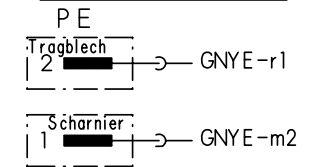
① je nach Ausstattung vorhanden  
 (..) Farbenwechsel



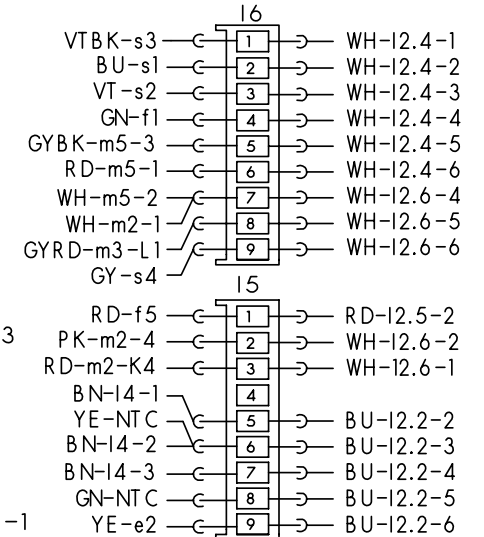
## Aqua-Sensor



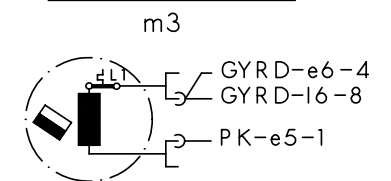
## Schutzleiter



## Kupplung



## Laugenpumpe



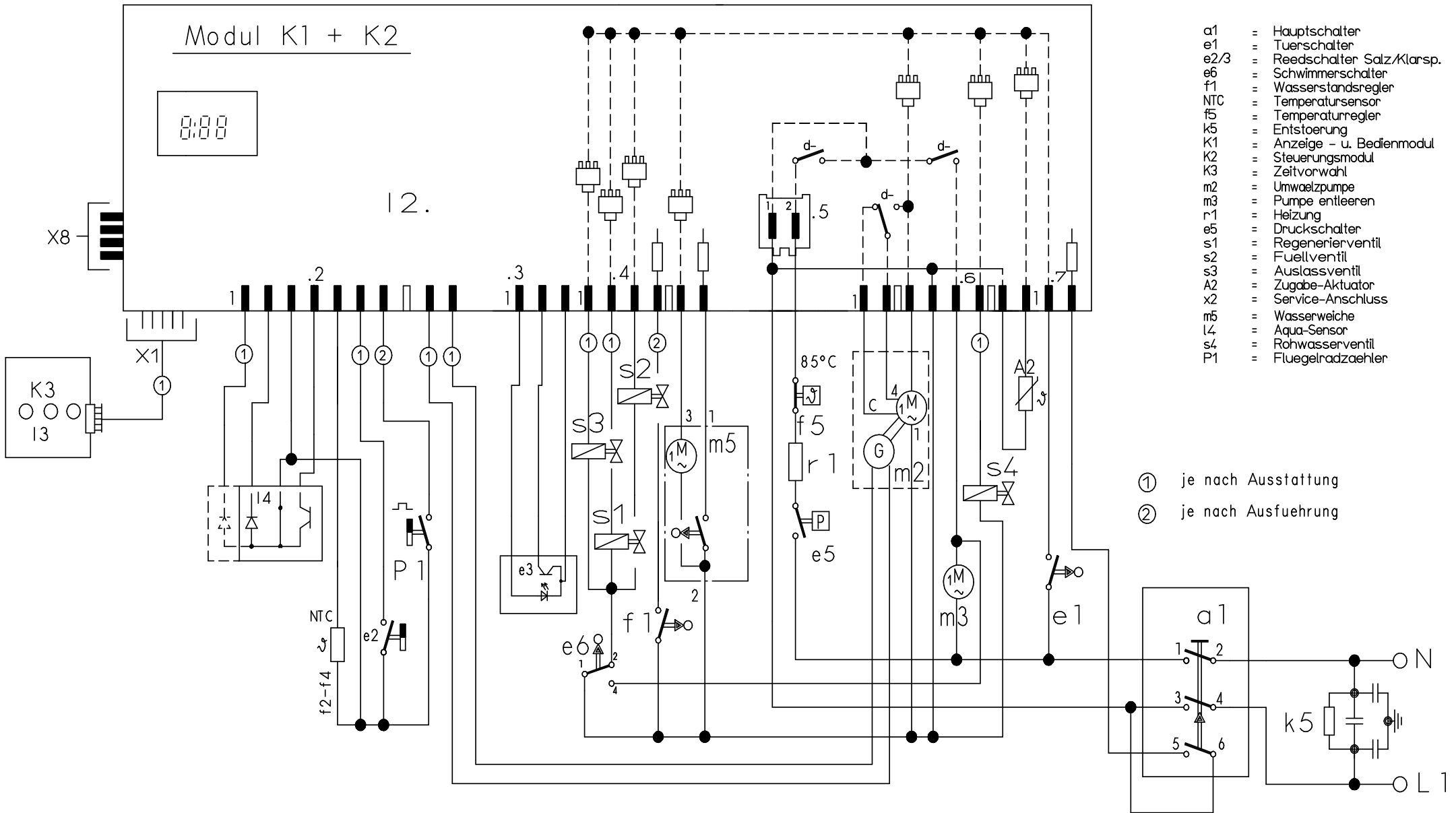
Mat.Nr.: 9000002401	
Ausg.: 01.04	SO-60/0859



# Modul K1 + K2

8:88

12.



- a1 = Hauptschalter
- e1 = Tuerschalter
- e2/3 = Reedschalter Salz/Klarsp.
- e6 = Schwimmerschalter
- f1 = Wasserstandsregler
- NTC = Temperatursensor
- f5 = Temperaturregler
- k5 = Entstoerung
- K1 = Anzeige - u. Bedienmodul
- K2 = Steuerungsmodul
- K3 = Zeitvorwahl
- m2 = Umwaelzpumpe
- m3 = Pumpe entleeren
- r1 = Heizung
- e5 = Druckschalter
- s1 = Regenerierventil
- s2 = Fuellventil
- s3 = Auslassventil
- A2 = Zugabe-Aktuator
- x2 = Service-Anschluss
- m5 = Wasserweiche
- L4 = Aqua-Sensor
- s4 = Rohwasserventil
- P1 = Fluegelradzaehler

- ① je nach Ausstattung
- ② je nach Ausfuehrung

Mat. Nr. 5600049107	
Ausg.: 12.03	S0-60/0662



# KD-Prüfprogramm

## 1. Aufruf:

Gerät ausschalten. Bei geschlossener Tür zwei Tasten gedrückt halten und Hauptschalter so lange betätigen bis im Display die Variantenkodierung angezeigt wird.

## 2. Sonderprogramm auswählen:

Nach dem Lösen der beiden Tasten leuchtet LED L5 und die LED L6 blinkt. Im Display wird P0 angezeigt. Durch Drücken der Taste S5 kann das gewünschte Sonderprogramm ausgewählt werden.

- **P0** = Fehlerspeicher auslesen
- **P1** = KD-Prüfprogramm
- **P2/P3** = werksinterne Prüfprogramme
- **P4** = Variantencodierung

**S6 drücken um das ausgewählte Programm zu bestätigen.**

## 3. Fehlerspeicher auslesen (P0)

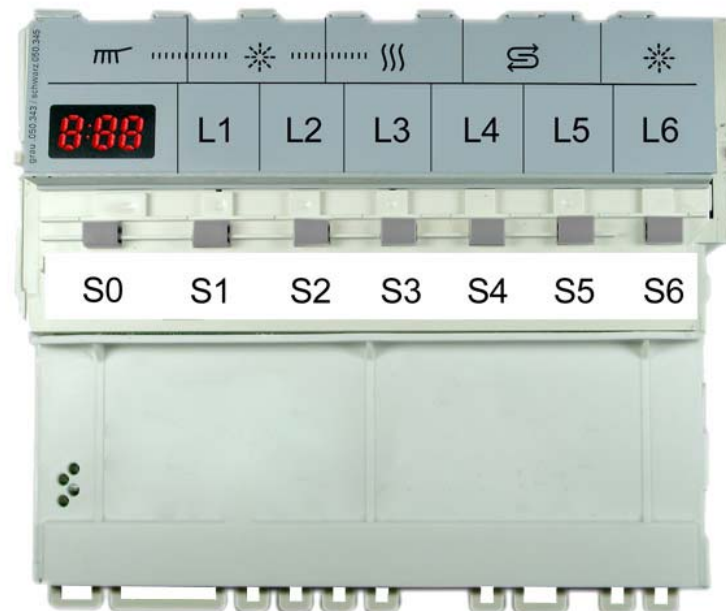
Durch Drücken der Taste S6 können die Fehler der letzten 8 Spülgänge abgefragt werden. Bei gedrückter Taste wird der Spülgang angezeigt (00 – 07). Bei gelöster Taste wird der dazu gehörige Fehler (siehe Tabelle) angezeigt. Treten in einem Spülgang mehrere Fehler auf, so wird nur der Fehler mit der höchsten Wertigkeit angezeigt. Durch betätigen der Taste S5 kann das KD-Programm gestartet werden.

## 4. KD-Prüfprogramm (P1)

Nach bestätigen des Programms P1 (mit S6) wird das Kundendienstprogramm sofort gestartet. Während des Kundendienst Programms wird jede Zustandsänderung der analogen Signaleingänge (z.B. Füllschalter F1) von der Elektronik mit einem kurzen aufblinken der LED`s quittiert. Die jeweilige Programmposition wird über das Display angezeigt. In den Umwälzpositionen ist die Wasserweiche aktiv.

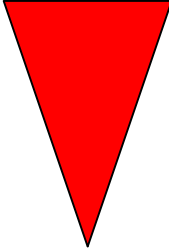
Mit der Taste S5 kann in die nächste Programmposition weitergeschaltet werden.  
(Ausnahme: Beim Füllschritt weiterschalten nur durch den Füllschalter F1)

Ein aufgetretener Fehler wird sofort über das Display angezeigt (Heizfehler nach 60 Minuten). Bei mehreren Fehlern wird nur der hochwertigste angezeigt. Nach jeder Reparatur ist ein KD Prüfprogramm durchzuführen um ggf. weitere Fehler zu erkennen.



Document No. 56000000110104 ASP DE A	Rev. A	Sheet-No. 1 of 1
Material No. 5600 061 511	GV634 , L , WT	

## Fehlercode:

Fehlercode	Fehlerart	Wertigkeit
E01	Heizfehler	 high      low
E02	NTC Fehler	
E03	Füllfehler	
E04	Wasserweiche nicht positionierbar	
E05	Tachogenerator	
E06	Aquasensor	
E07	- - -	

## Ablauf des KD-Prüfprogramm:

	Funktion	Temperatur	Füllmenge	Zeit (s)	Sensor	Kurzzeichen
S:00	P			15		P = Pumpen
S:01	VF				F1	VF = Vorfüllen
S:02	PA			5		F = Füllen (Niveau F1)
S:03	F + Umschaltrelais/Hilfswicklung (SICASYM)		3,9	X + 10		U = Umwälzen
S:04	U + H + ZR	max. 72°		120		H = Heizen
S:05	U + H	60°C				ZR = Zugabe Reiniger
S:06	U + H + R	max. 72°		120		ZK = Zugabe Klarspüler
S:07	U + ZK			120		R = Regenerierventil
S:08	AS_KAL_IR					FWW = Füllen Weichwasser
S:09	WP			30		AS_KAL= Aquasensor kalibrieren
S:10	P			45		AWT = Auslassventil Wärmetauscher
S:11	FWW + AWT			60		WP = Wechsepumpen
S:12	SP			30		SP = Stotterpumpen
S:13	P + AWT			30		PA = Pause
						X = Berechnete Nachfüllzeit

Document No. 56000000110104 ASP DE A	Rev. A	Sheet-No. 2 of 2
Material No. 5600 061 511	GV634 , L , WT	