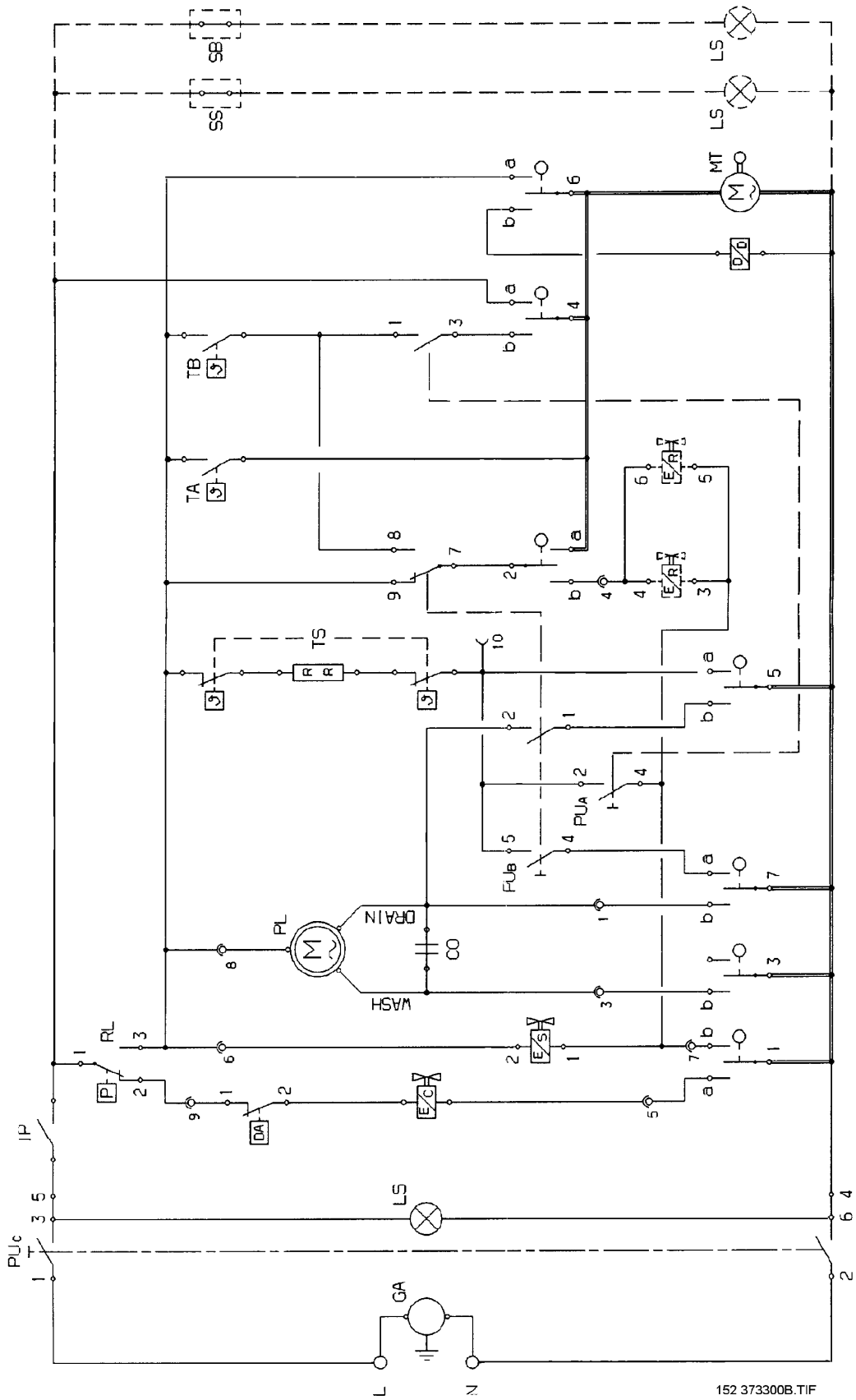


**DE**

ar	=	ORANGE
bi	=	WEIß
bl	=	BLAU
ce	=	HELL-BRAU
gr	=	GRAU
ma	=	BRAUN
ne	=	SCHWARZ
ro	=	ROSA
vi	=	VIOLETT
CO	=	KONDENSATOR
DA	=	VORRICHTUNG GEGEN DIE ÜBERSCHWEMMUNG
DD	=	SPÜMITTELBEHÄLTER
EC	=	WASSERZULAUFVENTIL
ER	=	REGENERIERUNGS-ELEKTROVENTIL
ES	=	RÜCWSTELLUNGS-ELEKTROVENTIL
GA	=	ENTSTÖRUNGSKONDENSATOR
IP	=	TÜRSCHALTER
KM	=	PROGRAMMSCHALTER RELAIS
LS	=	SIGNALLAMPE
MT	=	TIMERMOTOR
PL	=	UMWÄLZPUMPE
PU	=	TASTENBRETT
RL	=	WASSERSTANDREGLER
RP	=	SCHALTUHR
RR	=	HEIZELEMENT
SB	=	KLARSPÜLMITTEL-FÜHLER
SS	=	SALZ -FÜHLER
TA	=	THERMOSTAT HÖHERE TEMP.
TB	=	THERMOSTAT NIEDRIGE TEMP.
TM	=	THERMOSTAT F. MITTEL TEMP.
TS	=	SICHERHEISTHERMOSTAT

000017.DE

---



152 263400N.DE

Programmstart		3		4		1		2	
Wasserzulauf - Ventil	1-a	█		█		█		█	
RESET - Ventil	1-b	█				█			
P.G.S. Versorgung / T50° Vorspülen	2-a								
Regenerierungsventil	2-b								
Umwälzpumpe	3-b	█		█		█		█	
P.G.S. Versorgung	4-a	█		█		█		█	
Thermostat 50°/40°	4-b	█		█		█		█	
Heizung	5-a								
Ablaufpumpe fakultativ	5-b								
Timer voll	6-a	█							
Reinigungs-und Klarspülmittelverteiler	6-b	█							
Heizung fakultativ	7-a								
Ablaufpumpe	7-b	█							

SCAHLTZEIT - FUNKTION

★ = Einlaufzeit  
X = Heizungszeit

1 Ablauf u. RESET	60"
2 Zulauf u. Spülmittel	30"
3 Zulauf u. Spülen	30"
4 Zulauf - Spülen	120"
5 Spülen u. Heizung	30"
6 Spülen u. RESET	30"
7 Ablauf	60"
8 Zulauf u. Spülen	60"
9 Zulauf - Spülen	120"
10 Ablauf u. RESET	60"
11 Zulauf	30"
12 Zulauf u. Spülen	30"
13 Zulauf - Spülen	120"
14 Spülen u. RESET u. Regen. u. Heiz. - Klarsp.	30"
15 Spülen u. RESET u. Regen. u. Heiz. u. Klarsp.	30"
16 Spülen u. RESET u. Regenerierung	7
17 Ablauf	60"
18 STOP	∞
19 Zulauf u. Ablauf	60"
20 Zulauf - Spülen	120"
21 Ablauf u. RESET	60"
22 STOP	∞
23 Ablauf u. RESET	60"
24 Zulauf	30"
25 Zulauf u. Spülen	30"
26 Zulauf - Spülen	60"
27 Spülen u. Heizung (fakult. Wartezeit)	30"
28 Spülen	5.5'
29 Ablauf u. RESET	5.5'
30 Zulauf u. Spülmittel	30"
31 Zulauf u. Spülen	30"
32 Zulauf - Spülen	30"
33 Spülen u. Heizung	30"
34 Spülen	7
35 Spülen u. RESET (u. Heizung BIO/INTEN. )	120"
36 Spülen	120"
37 Spülen	120"
38 Ablauf	60"
39 Zulauf	30"
40 Zulauf u. Spülen - Zulauf	30"
41 Spülen u. RESET	30"
42 Pause ( fakult. Ablauf )	4
43 Spülen ( Zulauf - Spülen fakult. )	60"
44 Spülen u. RESET	120"
45 Ablauf	60"
46 Zulauf	30"
47 Zulauf u. Spülen	30"
48 Zulauf - Spülen	120"
49 Spülen u. RESET u. Regen. u. Heiz. - Klarsp.	30"
50 Spülen u. RESET u. Regen. u. Heiz. u. Klarsp.	30"
51 Spülen u. RESET u. Regenerierung	120"
52 Ablauf u. RESET	60"
53 RESET u. Regenerierung	60"
54 Heizung u. RESET u. Regenerierung	30"
55 RESET u. Regenerierung	7.5'
56 Heizung	30"
57 Pause	30"
58 STOP	∞

D 26340/