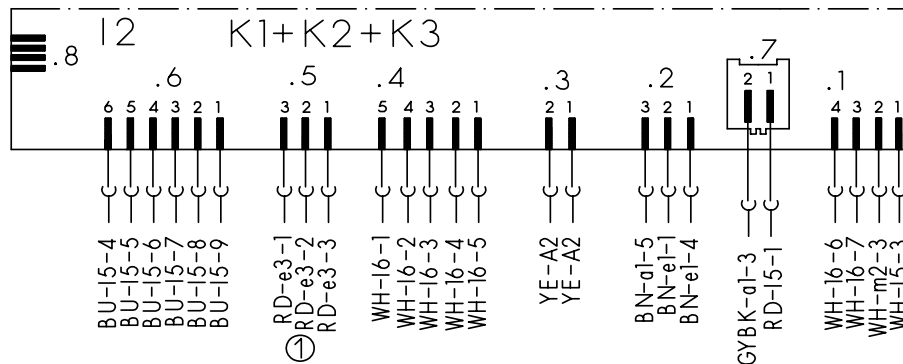
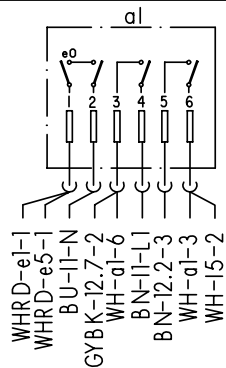


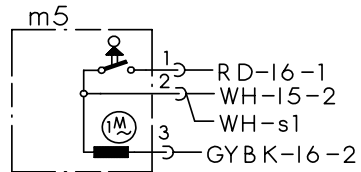
Bedien- u. Steuermodul



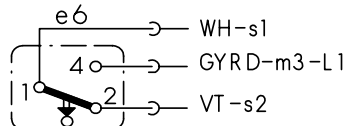
Hauptschalter



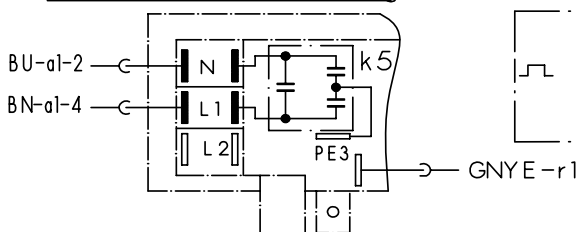
Wasserweiche



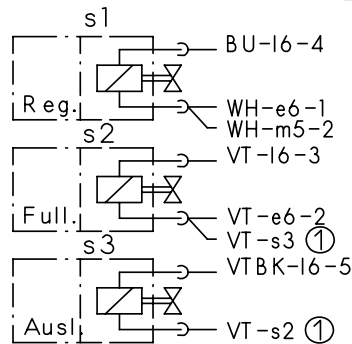
Schwimmersch.



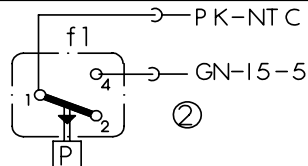
Klemme I1 mit Entstoerung



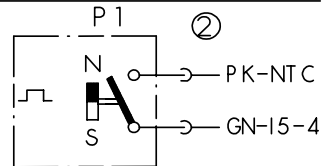
Magnetventile



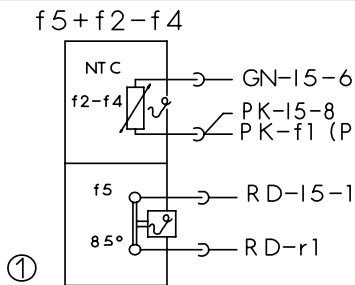
Niveaudruckdose



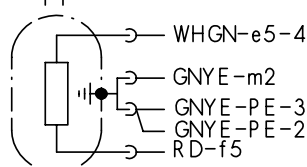
Fluegelradzaehler



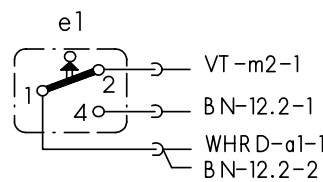
Temperaturregler + NTC



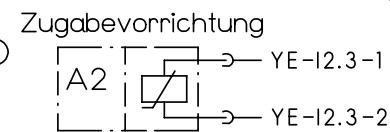
Heizung



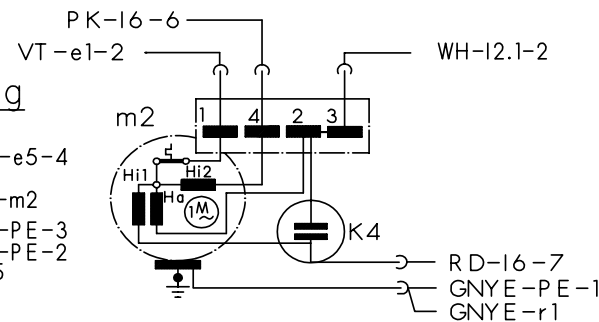
Tuerschalter



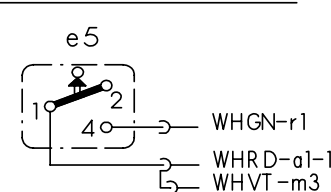
Aktuator



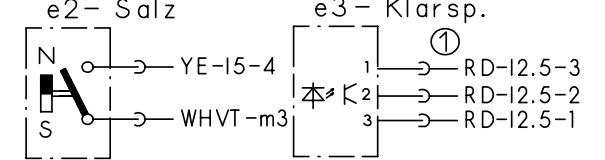
Motor



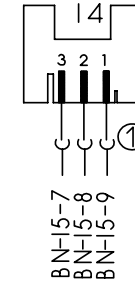
Sicherheitssch.



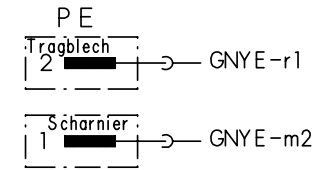
Sensoren



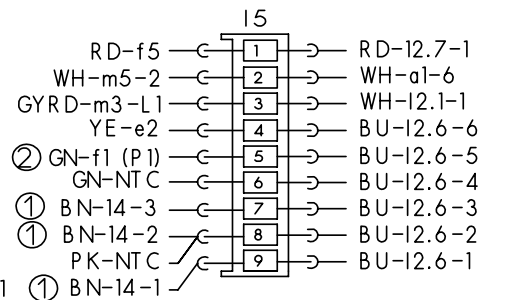
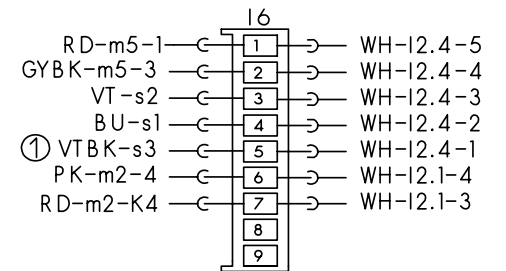
Aqua-Sensor



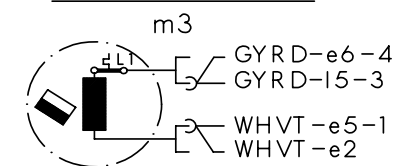
Schutzleiter



Kupplung



Laugenpumpe



Mat.Nr.: 9000017140	
Ausg.: 04.04	S0-60/0894

- ① je nach Ausstattung vorhanden
- (.) Farbenwechsel
- Ⓣ je nach Ausfuehrung vorhanden



KD-Prüfprogramm

1. Aufruf:

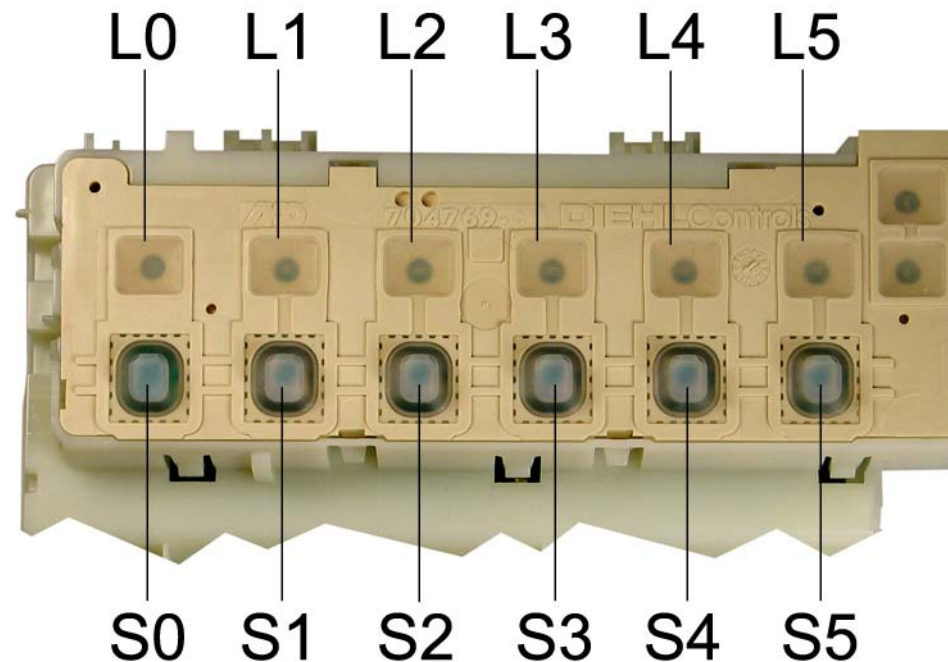
- Gerät ausschalten.
- Bei geschlossener Tür zwei Tasten gedrückt halten und Hauptschalter so lange betätigen bis über die LED's L2 – L4 die Variantenkodierung angezeigt wird.

2. Sonderprogramm auswählen:

- Nach dem Lösen der beiden Tasten leuchtet LED L3 und die LED L4 blinkt.

3. Fehlerspeicher auslesen

- Taste S4 drücken um den Fehlerspeicher des letzten Spülgangs auszulesen.
- Über die LED L2 – L4 wird ein aufgetretener Fehler codiert angezeigt (siehe Fehlercodetabelle). Ist im letzten Spülgang kein Fehler aufgetreten, so leuchtet die LED L3 und die LED 4 blinkt weiterhin.

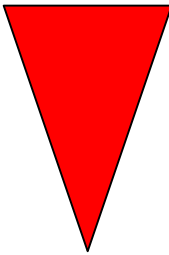


4. KD-Prüfprogramm

- Nach dem Auslesen des Fehlerspeichers Taste S3 betätigen. Das Kundendienstprogramm wird gestartet.
- Während des Programmablaufs blinkt die LED L4 .
- Ein aufgetretener Fehler wird sofort über die LED's L2 – L4 codiert angezeigt (Heizfehler nach 60 Minuten).
- Bei mehreren Fehlern wird nur der hochwertigste Fehler angezeigt.
- Während des Kundendienst Programms wird jede Zustandsänderung der analogen Signaleingänge (z.B. Füllschalter F1) von der Elektronik mit einem kurzen aufblinken der LED's quittiert. (Funktionstest der LED's)
- Die Wasserweiche wird während des gesamten Programmablaufs angesteuert.
- Nach jeder Reparatur ist ein KD Prüfprogramm durchzuführen um ggf. weitere Fehler zu erkennen.
- Mit der Taste S3 kann in die nächste Programmposition weitergeschaltet werden. (Ausnahme: Beim Füllschritt weiterschalten nur durch den Füllschalter F1).

Document No. 58300000108139 ASP DE A	Rev. A	Sheet-No. 1 of 2
Material No. 9000 032 729	GV630 , H rati , WE, DS	

Fehlercodetabelle:

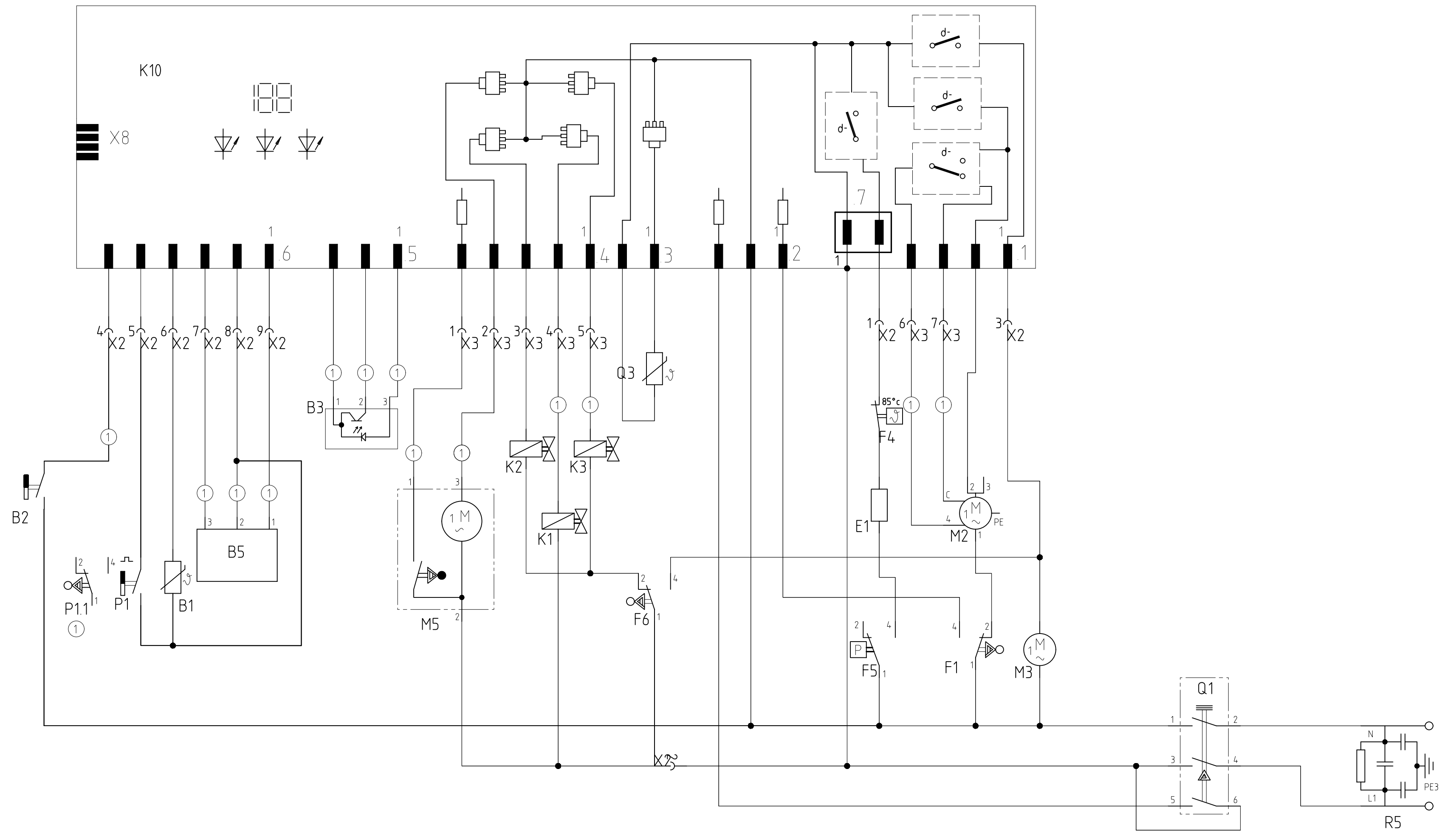
Fehlercode ohne Display			Fehlerart	Wertigkeit
L1	L2	L3		
○	○	✱	Heizfehler	
○	✱	○	NTC Fehler	
○	✱	✱	Füllfehler	
✱	○	○	Wasserweiche nicht positionierbar	
✱	○	✱	- - -	
✱	✱	○	Aquasensor	
✱	✱	✱	- - -	

○ = LED aus ✱ = LED blinkt schnell (2 Hz)

Ablauf des KD-Prüfprogramm:

	Funktion	Temperatur	Füllmenge	Zeit (s)	Sensor	Kurzzeichen
1	P			15		P = Pumpen
2	VF		1,5 l			VF = Vorfüllen
3	PA			5		F = Füllen (Niveau F1)
4	F + Umschaltrelais/Hilfswicklung (SICASYM) U		2,4 l	X + 10		U = Umwälzen
5	U + H + ZR	max. 72°		120		H = Heizen
6	U + H	60°C				ZR = Zugabe Reiniger
7	U + H + R	max. 72°		120		ZK = Zugabe Klarspüler
8	U + H + ZK	max. 72°		120		R = Regenerierventil
9	WP			30		FWW = Füllen Weichwasser
10	P			45		WP = Wechelpumpen
11	FWW			60		SP = Stotterpumpen
12	SP			30		PA = Pause
13	P			30		X = Berechnete Nachfüllzeit

Document No. 58300000108139 ASP DE A	Rev. A	Sheet-No. 2 of 2
Material No. 9000 032 729	GV630 , H rati , WE, DS	



REF	Bauteile	Strompfad	REF	Bauteile	Strompfad	REF	Bauteile	Strompfad
B1	Temperatursensor ntc	15	F6	Schwimmerschalter	29-31	P1.1	Niveau-Schalter	12,13
B2	Sensor Salzmenge	11	K1	Regenerierventil	27	Q1	Hauptschalter	4,6,48
B3	Sensor Klarspülmangel Optisch	20-22	K2	Füllventil	26	Q3	Zugabenaktuator	30
B5	Aquasensor 1	16-18	K3	Auslassventil	28	R5	Netzanschluss mit Entstörung	52,54
E1	Heizung	37	K10	Steuergerät	13-41			
F1	Türschalter	39,40	M2	Umwälzpumpe Sicasy	39-41			
F4	Sicherheitsthermostat	37	M3	Laugenpumpe	42			
F5	Sicherheitsdruckschalter	36,37	M5	Wasserweiche	22,24			
			P1	Flügelradzähler	14			

① je nach Ausstattung vorhanden