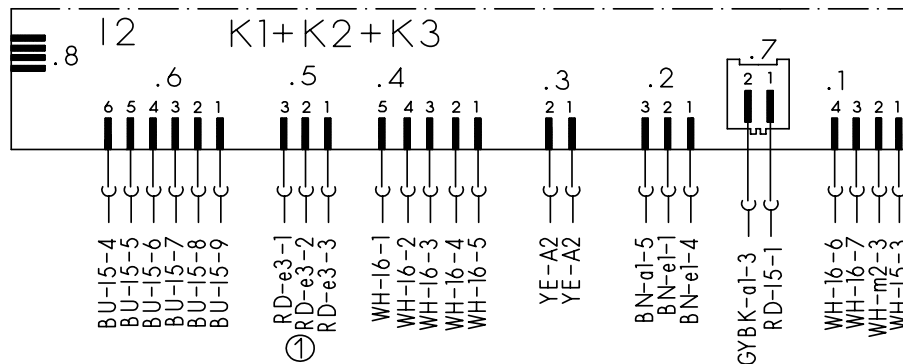
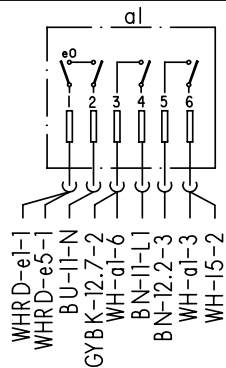


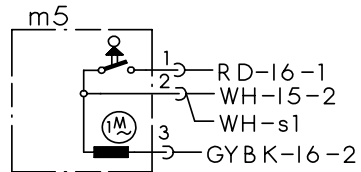
Bedien- u. Steuermodul



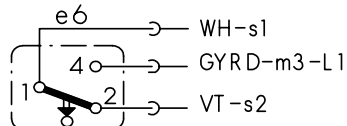
Hauptschalter



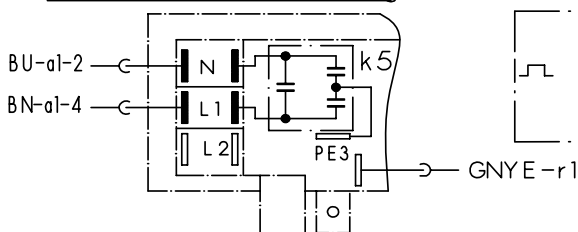
Wasserweiche



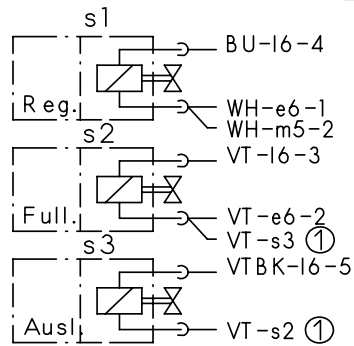
Schwimmersch.



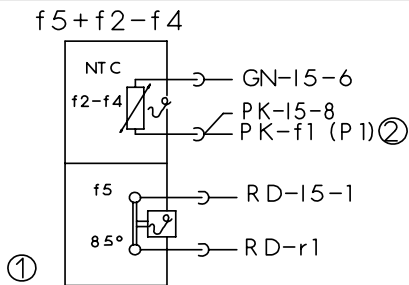
Klemme I1 mit Entstoerung



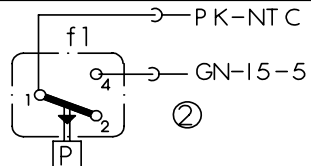
Magnetventile



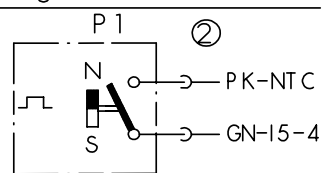
Temperaturregler + NT



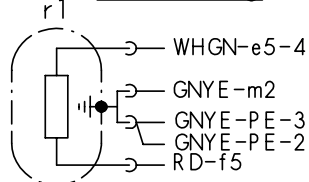
Niveaudruckdose



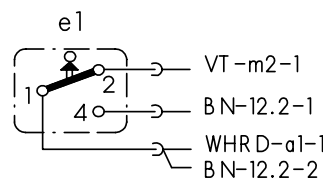
Fluegelradzaehler



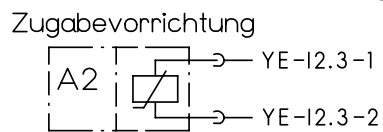
Heizung



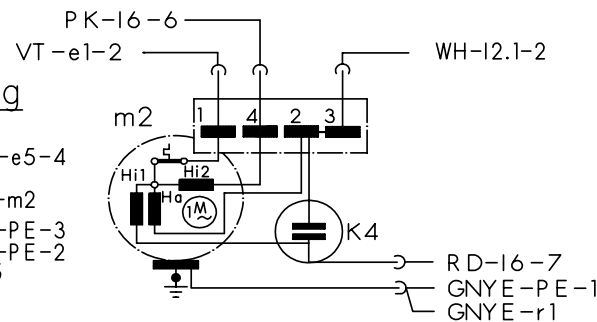
Tuerschalter



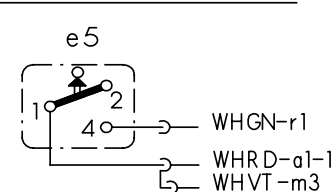
Aktuator



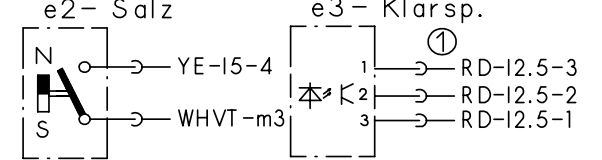
Motor



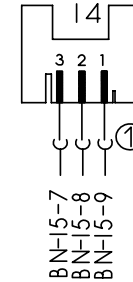
Sicherheitssch.



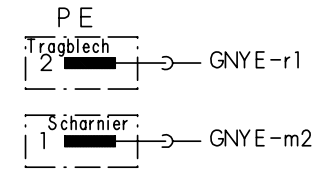
Sensoren



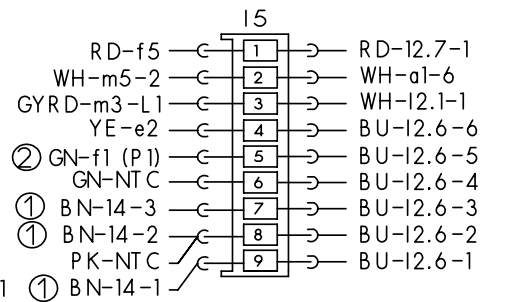
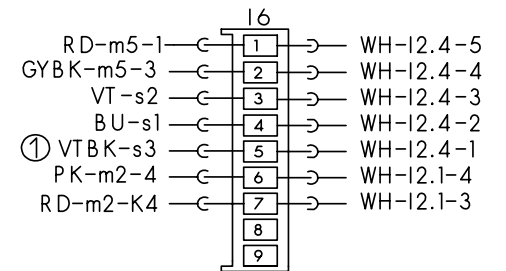
Aqua-Sensor



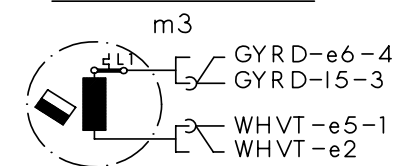
Schutzleiter



Kupplung



Laugenpumpe

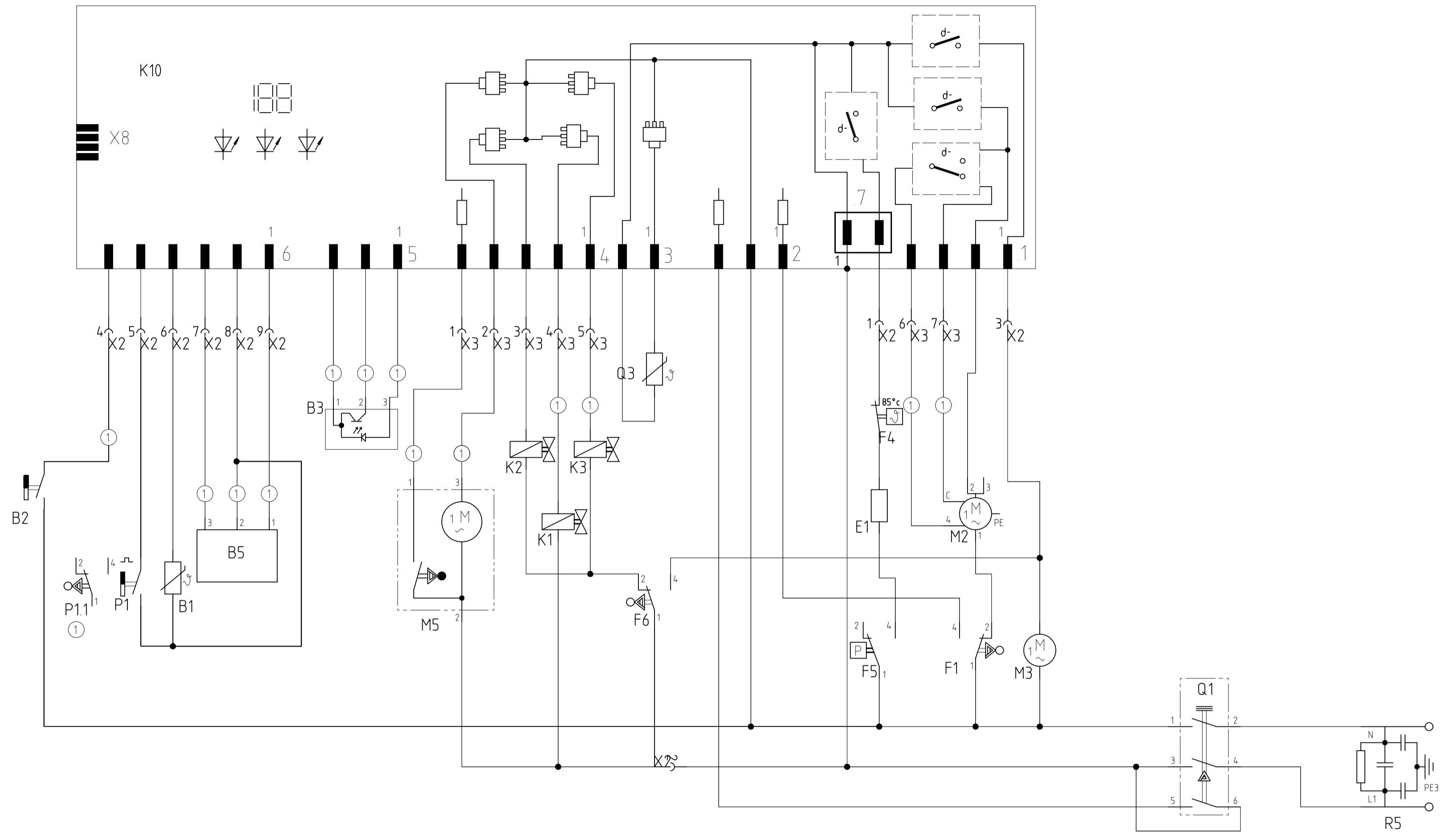


Mat.Nr.: 9000017140	
Ausg.: 04.04	S0-60/0894

- ① je nach Ausstattung vorhanden
- (.) Farbenwechsel
- Ⓣ je nach Ausfuehrung vorhanden



The reproduction, transmission or use of this document or its contents is not permitted without express written authority. Offenders will be liable for damages. All rights including rights created by patent grant or registration of a utility model or design are reserved. Copyright reserved.



REF	Bauteile	Strompfad	REF	Bauteile	Strompfad	REF	Bauteile	Strompfad
B1	Temperatursensor ntc	15	F6	Schwimmerschalter	29-31	P1.1	Niveau-Schalter	12,13
B2	Sensor Salzmenge	11	K1	Regenerierventil	27	Q1	Hauptschalter	4,6,48
B3	Sensor Klarspülmangel Optisch	20-22	K2	Füllventil	26	Q3	Zugabenaktuator	30
B5	Aquasensor 1	16-18	K3	Auslassventil	28	R5	Netzanschluss mit Entstörung	52,54
E1	Heizung	37	K10	Steuergerät	13-41			
F1	Türschalter	39,40	M2	Umwälzpumpe Sicasy	39-41			
F4	Sicherheitsthermostat	37	M3	Laugenpumpe	42			
F5	Sicherheitsdruckschalter	36,37	M5	Wasserweiche	22,24			
			P1	Flügelradzähler	14			

① je nach Ausstattung vorhanden

KD-Prüfprogramm

1. Aufruf:

Gerät ausschalten. Bei geschlossener Tür zwei Tasten gedrückt halten und Hauptschalter so lange betätigen bis im Display die Variantenkodierung angezeigt wird.

2. Sonderprogramm auswählen:

Nach dem Lösen der beiden Tasten leuchtet LED L3 und die LED L4 blinkt. Im Display wird P0 angezeigt. Durch Drücken der Taste S3 kann das gewünschte Sonderprogramm ausgewählt werden.

- **P0** = Fehlerspeicher auslesen
- **P1** = KD-Prüfprogramm
- **P2/P3** = werksinterne Prüfprogramme
- **P4** = Variantencodierung

S6 drücken um das ausgewählte Programm zu bestätigen.

3. Fehlerspeicher auslesen (P0)

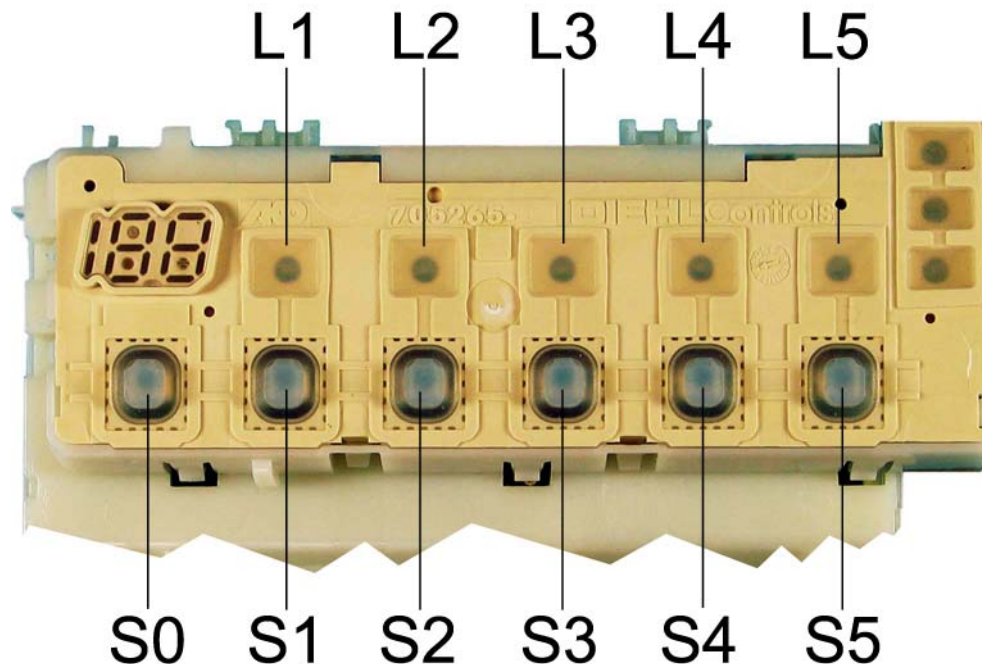
Durch Drücken der Taste S4 können die Fehler der letzten 8 Spülgänge abgefragt werden. Bei gedrückter Taste wird der Spülgang angezeigt (00 – 07). Bei gelöster Taste wird der dazu gehörige Fehler (siehe Tabelle) angezeigt. Treten in einem Spülgang mehrere Fehler auf, so wird nur der Fehler mit der höchsten Wertigkeit angezeigt. Durch betätigen der Taste S3 kann das KD-Programm gestartet werden.

4. KD-Prüfprogramm (P1)

Nach bestätigen des Programms P1 (mit S4) wird das Kundendienstprogramm sofort gestartet. Während des Kundendienst Programms wird jede Zustandsänderung der analogen Signaleingänge (z.B. Füllschalter F1) von der Elektronik mit einem kurzen aufblinken der LED's quittiert. Die jeweilige Programmposition wird über das Display angezeigt. Die Wasserweiche wird während des gesamten Programmablaufs angesteuert. Die LED L4 blinkt während des gesamten Ablaufs des KD-Programms.

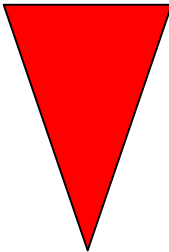
Mit der Taste S3 kann in die nächste Programmposition weitergeschaltet werden.
(Ausnahme: Beim Füllschritt weiterschalten nur durch den Füllschalter F1)

Ein aufgetretener Fehler wird sofort über das Display angezeigt (Heizfehler nach 60 Minuten). Bei mehreren Fehlern wird nur der hochwertigste angezeigt. Nach jeder Reparatur ist ein KD Prüfprogramm durchzuführen um ggf. weitere Fehler zu erkennen.



Document No. 58300000108135 ASP DE A	Rev. A	Sheet-No. 1 of 2
Material No. 9000 030 889	GV630 , G rati , WE, DS	

Fehlercode:

Fehlercode	Fehlerart	Wertigkeit
E1	Heizfehler	 high low
E2	NTC Fehler	
E3	Füllfehler	
E4	Wasserweiche nicht positionierbar	
E5	- - -	
E6	Aquasensor	
E7	- - -	

Ablauf des KD-Prüfprogramm:

	Funktion	Temperatur	Füllmenge	Zeit (s)	Sensor	Kurzzeichen
1	P			15		P = Pumpen
2	VF		1,5 l			VF = Vorfüllen
3	PA			5		F = Füllen (Niveau F1)
4	F + Umschaltrelais/Hilfswicklung (SICASYM) U		2,4	X + 10		U = Umwälzen
5	U + H + ZR	max. 72°		120		H = Heizen
6	U + H	60°C				ZR = Zugabe Reiniger
7	U + H + R	max. 72°		120		ZK = Zugabe Klarspüler
8	U + H + ZK	max. 72°		120		R = Regenerierventil
9	AS_KAL_IR					FWW = Füllen Weichwasser
10	WP			30		AS_KAL= Aquasensor kalibrieren
11	P			45		AWT = Auslassventil Wärmetauscher
12	FWW			60		WP = Wechelpumpen
13	SP			30		SP = Stotterpumpen
14	P			30		PA = Pause
0	End					X = Berechnete Nachfüllzeit

Document No. 58300000108135 ASP DE A	Rev. A	Sheet-No. 2 of 2
Material No. 9000 030 889	GV630 , G rati , WE, DS	