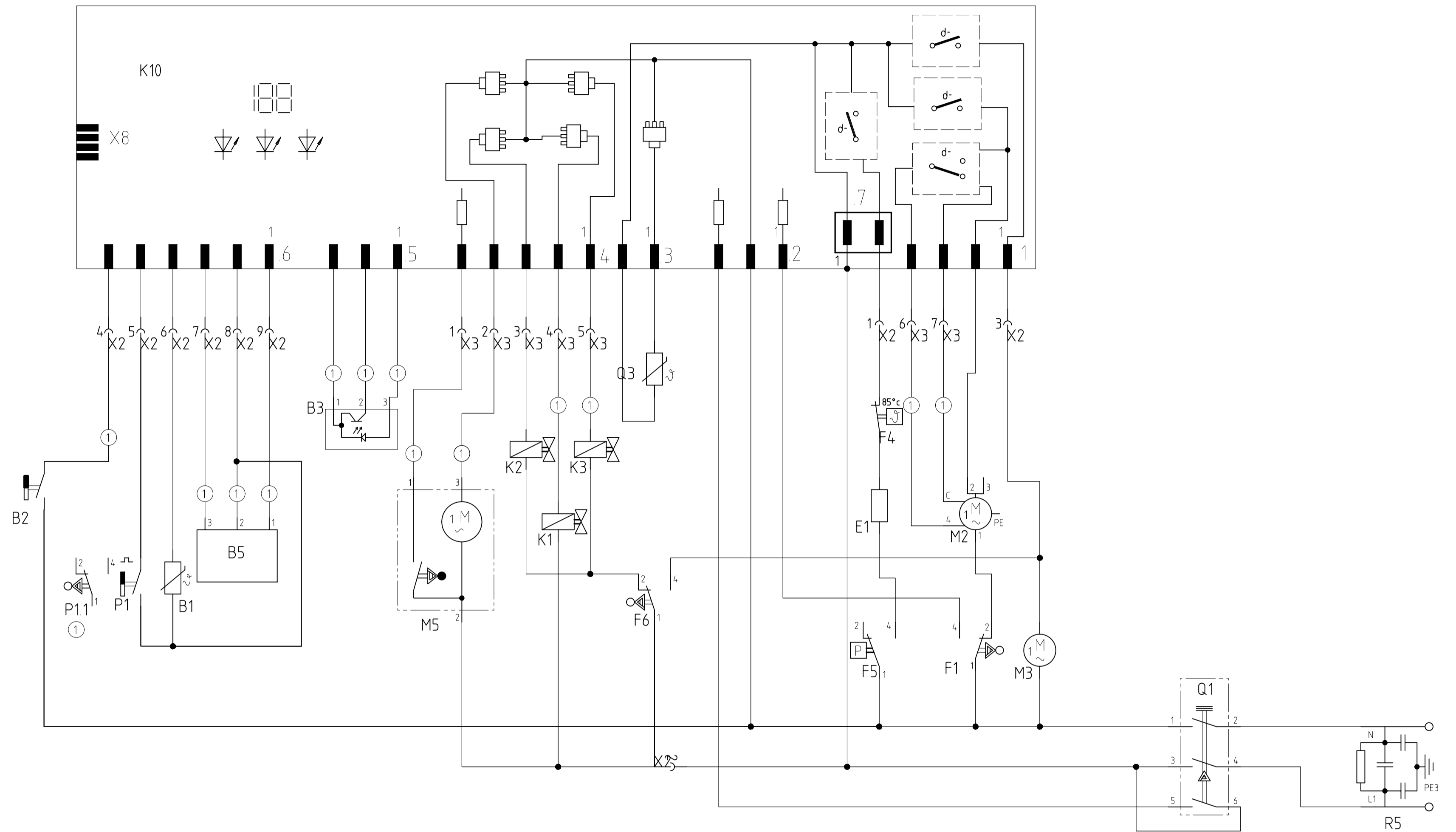


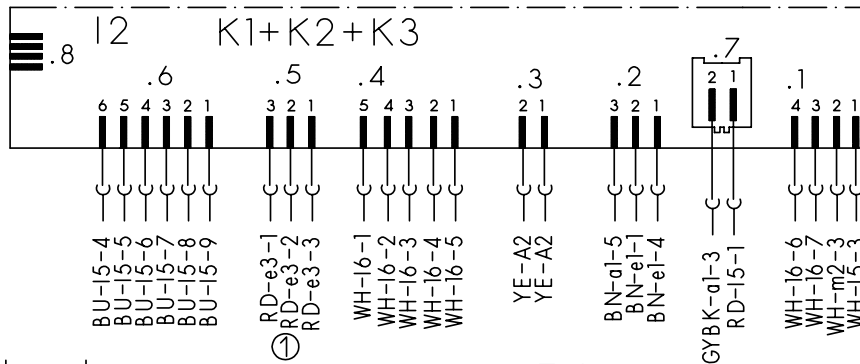
The reproduction, transmission or use of this document or its contents is not permitted without express written authority. Offenders will be liable for damages. All rights including rights created by patent grant or registration of a utility model or design are reserved. Copyright reserved.



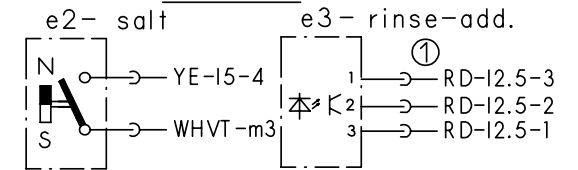
REF	Bauteile	Strompfad	REF	Bauteile	Strompfad	REF	Bauteile	Strompfad
B1	Temperatursensor ntc	15	F6	Schwimmerschalter	29-31	P1.1	Niveau-Schalter	12,13
B2	Sensor Salzmenge	11	K1	Regenerierventil	27	Q1	Hauptschalter	4,6,48
B3	Sensor Klarspülmangel	Optisch20-22	K2	Füllventil	26	Q3	Zugabenaktuator	30
B5	Aquasensor 1	16-18	K3	Auslassventil	28	R5	Netzanschluss mit Entstörung	52,54
E1	Heizung	37	K10	Steuergerät	13-41			
F1	Türschalter	39,40	M2	Umwälzpumpe Sicasy	39-41			
F4	Sicherheitsthermostat	37	M3	Laugenpumpe	42			
F5	Sicherheitsdruckschalter	36,37	M5	Wasserweiche	22,24			
			P1	Flügelradzähler	14			

① je nach Ausstattung vorhanden

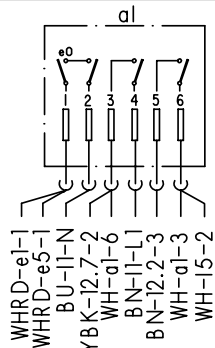
on-off and selector switch



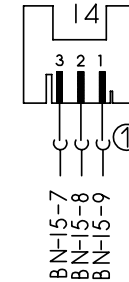
sensor



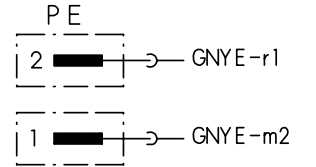
main switch



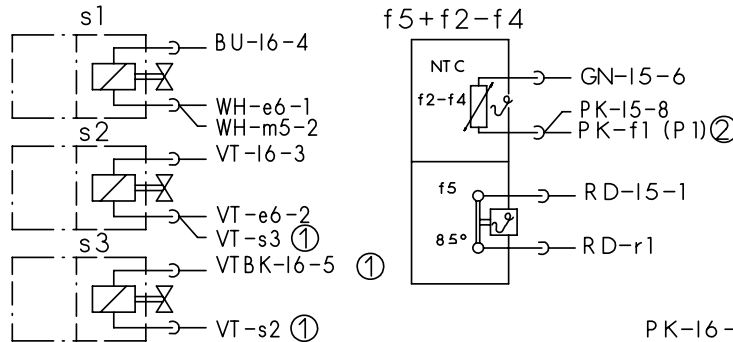
aqua-sensor



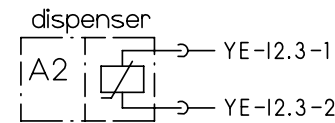
earth terminal



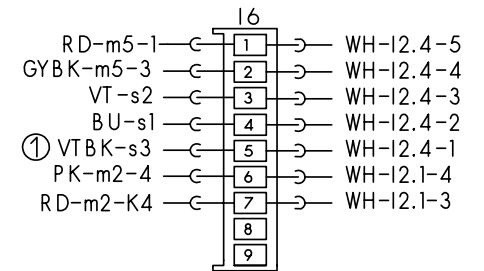
solenoid valves thermostat + NTC



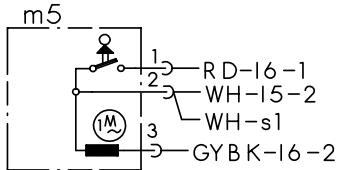
aktuator



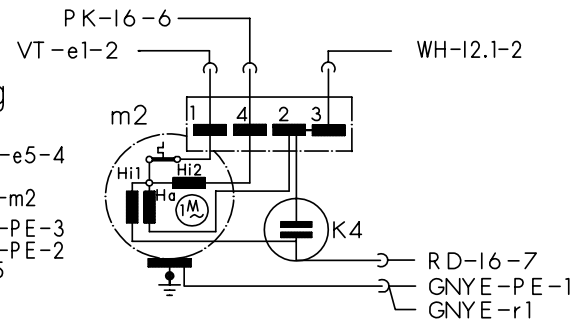
clutch



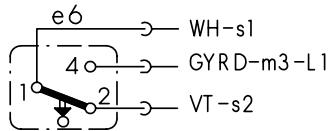
water points



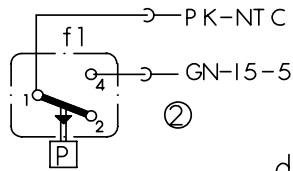
motor



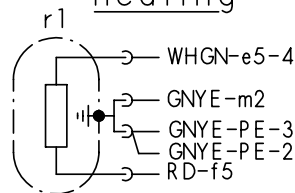
float switch



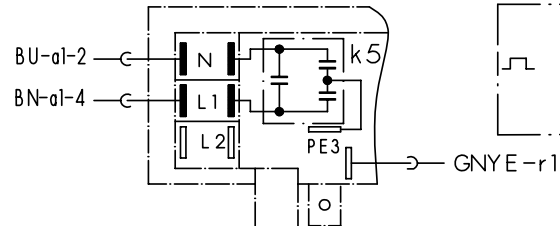
level switch



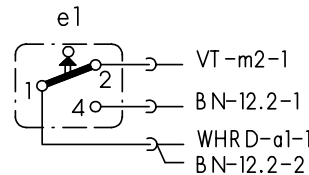
heating



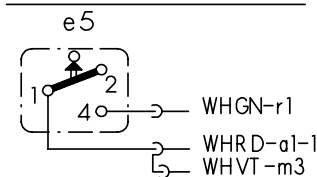
terminal I1 with interference suppression



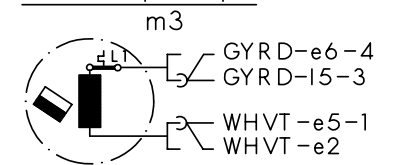
door switch



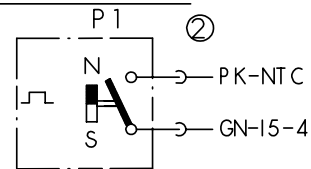
safety switch



drain pump



flowmeter



Mat.Nr.: 9000017140	
Ausg.: 04.04	S0-60/ 0894

- ① exist according to equipment
- (.) previous color
- ② exist according to version

