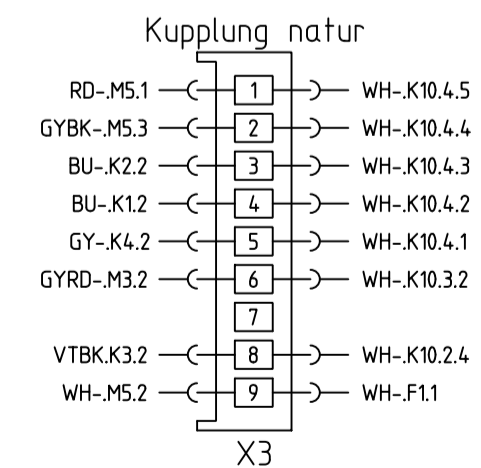
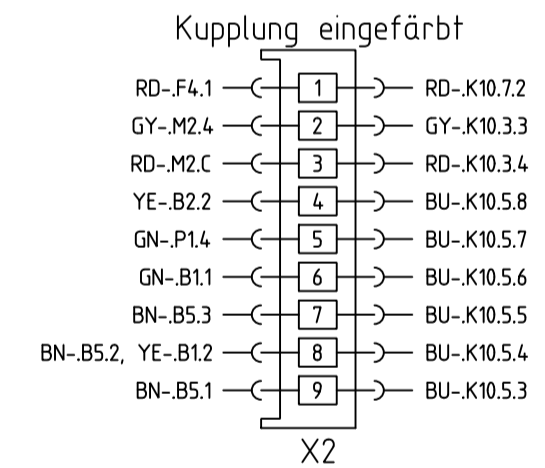
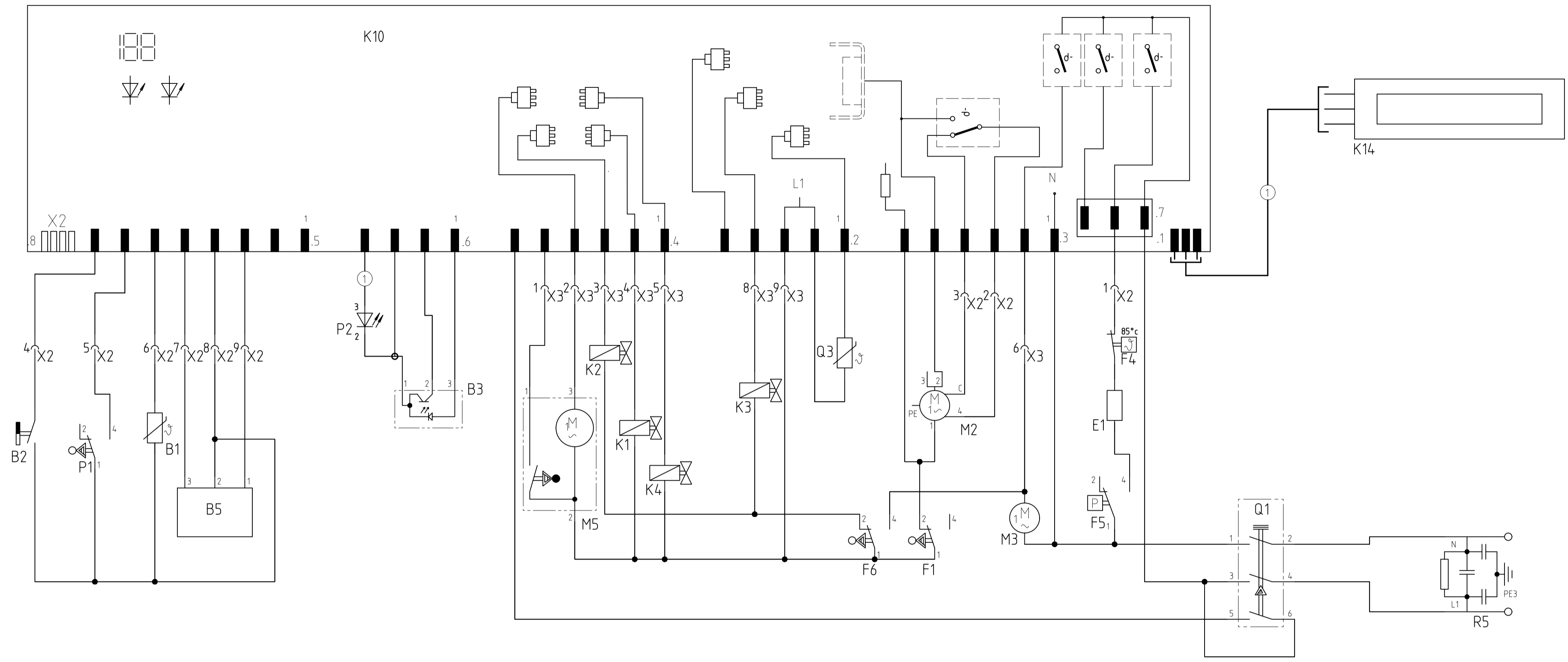


① RD-K10.6.3, RD-P2.2, RD-B3.1, SP1



① je nach Ausstattung vorhanden

The reproduction, transmission or use of this document or its contents is not permitted without express written authority. Offenders will be liable for damages. All rights including rights created by patent grant or registration of a utility model or design are reserved. Copyright reserved.



1 2 3 4 5 6 7 8 9 10 11 12 13 14 15 16 17 18 19 20 21 22 23 24 25 26 27 28 29 30 31 32 33 34 35 36 37 38 39 40 41 42 43 44 45 46 47 48 49 50 51 52 53 54 55

REF	Bauteile	Strompfad	REF	Bauteile	Strompfad
B1	Temperatursensor ntc	7	M3	Laugenpumpe	36
B2	Sensor Salzmenge	3	M5	Wasserweiche	20,21
B3	Sensor Klarspülmangel Optisch	15-17	P1	Niveau-Schalter	5,6
B5	Aquasensor 1	8-10	P2	Betriebsanzeige	14
E1	Heizung	39	Q1	Hauptschalter	43,45
F1	Türschalter	32,33	Q3	Zugabenaktuator	30
F4	Sicherheitsthermostat	39	R5	Netzanschluss mit Entstörung	50,52
F5	Sicherheitsdruckschalter	38,39			
F6	Schwimmerschalter	31,32			
K1	Regenerierventil	23			
K2	Füllventil	22			
K3	Auslassventil	27			
K4	Rohwasserventil	24			
K10	Steuergerät	10-42			
K14	Anzeigemodul	47,54			
M2	Umwälzpumpe	32-34			

① je nach Ausstattung vorhanden

The reproduction, transmission or use of this document or its contents is not permitted without express written authority. Offenders will be liable for damages. All rights including rights created by patent grant or registration of a utility model or design are reserved. Copyright reserved.

Designation Circuit Diagram GV 638 V+ Sicasym	LCS Document No. DE 5600 0000121271 Material No. 9000076603	Rev A	Sheet-No. 1 of 1
---	--	----------	------------------------

To Request

KD-Prüfprogramm

1 Aufruf:

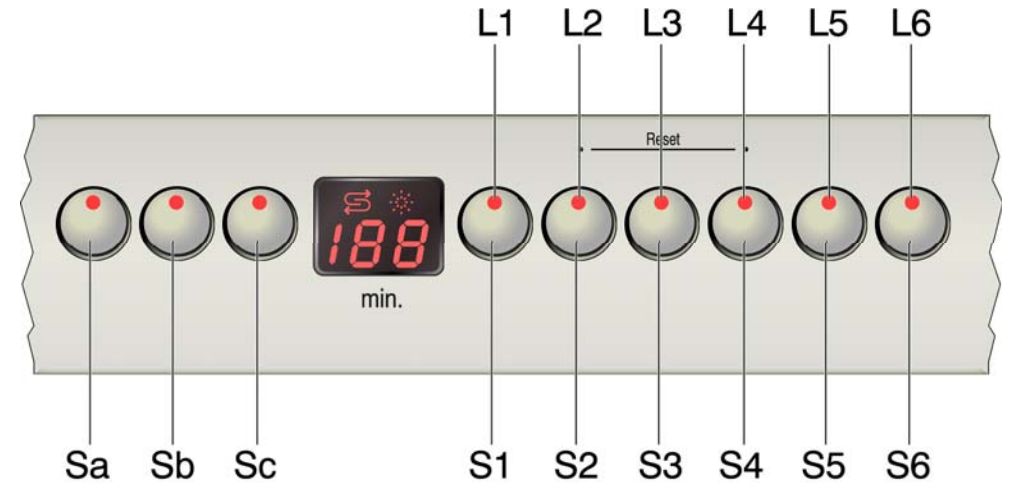
Bei geöffneter Tür zwei beliebige Tasten gedrückt halten und Hauptschalter so lange betätigen bis im Display die Variantenkodierung angezeigt wird.

2 Sonderprogramm auswählen:

Nach dem Lösen der beiden Tasten leuchtet LED L3 und die LED L4 blinkt. Im Display wird P0 angezeigt. Durch Drücken der Taste S3 kann das gewünschte Sonderprogramm ausgewählt werden.

- **P0** = Fehlerspeicher auslesen
- **P1** = KD-Prüfprogramm
- **P2/P3** = werksinterne Prüfprogramme
- **P4** = Variantencodierung

S4 drücken um das ausgewählte Programm zu bestätigen.



Fehlerspeicher auslesen (P0)

Durch Drücken der Taste S4 können die Fehler der letzten 8 Spülgänge abgefragt werden. Bei gedrückter Taste wird der Spülgang angezeigt (00 – 07). Bei gelöster Taste wird der dazu gehörige Fehler (siehe Tabelle) angezeigt. Treten in einem Spülgang mehrere Fehler auf, so wird nur der Fehler mit der höchsten Wertigkeit angezeigt.

KD-Prüfprogramm (P1)

Durch Schließen der Tür wird das Kundendienstprogramm gestartet.

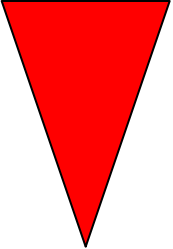
Mit der Taste S3 kann in die nächste Programmposition weitergeschaltet werden.
(Ausnahme: Beim Füllschritt weiterschalten nur durch den Füllschalter F1)

Jede Zustandsänderung der Prozesseingänge wird durch kurzes Aufleuchten aller LED`s bestätigt.

Ein aufgetretener Fehler wird sofort über das Display angezeigt (Heizfehler nach 60 Minuten). Bei mehreren Fehlern wird nur der hochwertigste angezeigt. Nach jeder Reparatur ist ein KD Prüfprogramm durchzuführen um ggf. weitere Fehler zu erkennen.

Document No. 56000000111007 ASP DE A	Rev. A	Sheet-No. 1 of 2
Material No. 5600 059 979	GV638 ,V+ , WT, Sicasym	

Fehlercode:

Fehlercode	Fehlerart	Wertigkeit
E1	Heizfehler	
E2	NTC Fehler	
E3	Füllfehler	
E4	Wasserweiche nicht positionierbar	
E5	---	
E6	Aquasensor	
E7	---	

Ablauf des KD-Prüfprogramm:

	Funktion	Temperatur	Zeit (s)	Sensor	Füllmenge	Spülart	Kurzzeichen
1	P		15				P = Pumpen
2	VF			F1			VF = Vorfüllen
3	PA		5				F = Füllen
4	F				3,9 l		U = Umwälzen
5	U + H + ZR	max. 72°	120			WS mit OK gedrosselt	H = Heizen
6	U + H	60°C				OK	ZR = Zugabe Reiniger
7	U + H + R	max. 72°	120			WS	ZK = Zugabe Klarspüler
8	U + ZK		120			WS	R = Regenerierventil
9	AS_KAL_IR						FWW = Füllen Weichwasser
10	WP		30				AS_KAL= Aquasensor kalibrieren
11	P		45				AWT = Auslassventil Wärmetauscher
12	FWW + AWT		60				WP = Wechsellpumpen
13	SP		30				SP = Stotterpumpen
14	P + AWT		30				WS = Wechselspülen
							OK = Oberkorb

Document No. 56000000111007 ASP DE A	Rev. A	Sheet-No. 2 of 2
Material No. 5600 059 979	GV638 ,V+ , WT, Sicasym	