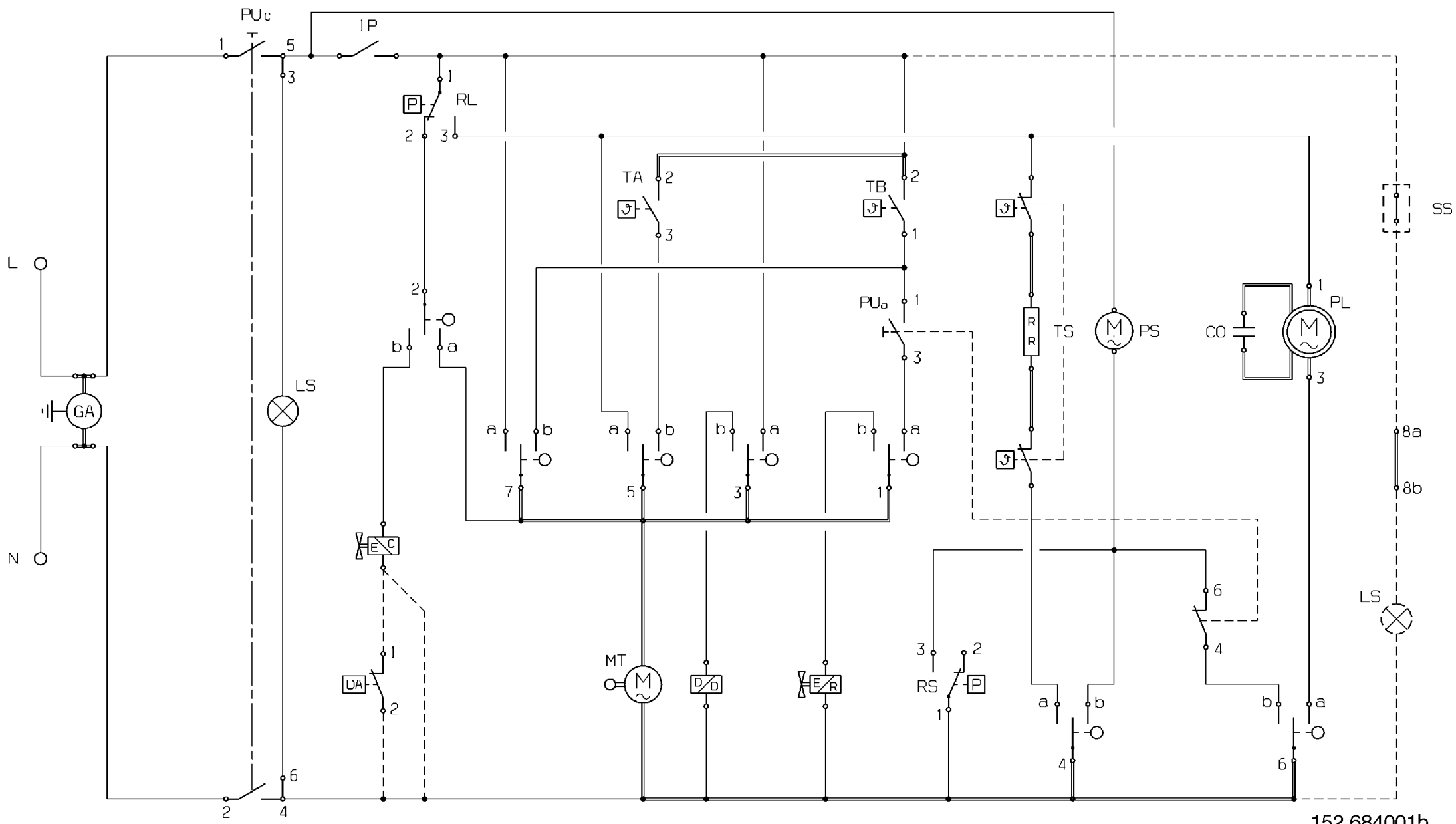


152 684001a

P00ZM300000684

CO	Kondesator
DA	Wasserschutzschalter
DD	Spülmittelbehälter
EC	Wasserzulaufventil
ER	Regenerierungselektroventil
GA	Funkentstörung
IP	Tuerschalter
LS	Betriebslampe
MT	PGS Kontakt
PL	Waschpumpe
PS	Ablaufpumpe
PU	Drucktastenschalter
RL	Wassertandsregler
RR	Heizstab
RS	Überlaufschutz
SS	Salzerkennung
TA	Thermostat hohe Temperatur
TB	Thermostat niedrige Temperatur
TS	Sicherheitstemperaturregler

ar	Orange
bi	Weiss
bl	Blau
ce	Hellblau
gr	Grau
ma	Braun
ne	Schwarz
ro	Rosa
vi	Violett



	Phase	Funktion	Zeit (Sek)
	1	A E	30
	2	A E	30
	3	E	P+
	4	E S	Rein. 225
	5	S H	150/T60+ 30
	6		P<+ 30
	7	E	P+
	8	E S	225
	9	S	5
	10	S H	Kl. 150/T60+ 140
	11		Regen. 120
	12	A	P<+ 25
	13	AUS	AUS
	14	A E	H.r. 145
	15	E	P+
	16	E S	115
	17	S	P+
	18	S	145
	19	A	P<+ 120
	20	AUS	AUS 25
	21	A E	H.r. 30
	22	A	30
	23	E	P+
	24	E S	225
	25	S H	(T50+) 5
	26	S	865
	27	(E)	30
	28	A	P<+ 30
	29	E	P+
	30	E S	Rein. 225
	31	S H	160 (T50)+ 30
	32	S	1420
	33	(A)	(P<+) 30
	34	E	P+
	35	E S	255
	36	A	5
	37	PAUSE	25
	38	A	40
	39	E	P+
	40	E S	15
	41	PAUSE	5
	42	S	5
	43	PAUSE	5
	44	S	5
	45	PAUSE	35
	46	A	5
	47	E	P+
	48	E S	135
	49	E S	30
	50	S H	Kl. 150+ 30
	51	S H	Kl. 160+ 30
	52	A	Regen. 55
	53		Regen. 145
	54	PAUSE	1450
	55	PAUSE	290
	56	A	30
	57	PAUSE	260
	58	AUS	AUS

	Position	3	4	1	2
TM - T50°	1 a				
Reg. Ventil	1 b				
TM - Niveau leer	2 a				
Zulaufventil	2 b				
TM - Intensiv	3 a				
Reinigungsmittel	3 b				
Heizelement	4 a				
Ablaufpumpe	4 b				
TM - Niveau	5 a				
TM - T60°	5 b				
Zulaufpumpe	6 a				
Ablaufpumpe Opt.	6 b				
TM - direkt	7 a				
TM - T50°	7 b				

Funktionslegende

A=Ablauf / E=Einlauf / S= Spülen / H=Heizen /

P = Wartet bis der Druckwächter auf "voll" ist (1/3) / P < = Wartet bis der Druckwächter auf "leer " ist (1/2) /

T = Wartet bis die korrekte Temperatur erreicht wird /

Rein.= Reinigungsmittel / Kl.=Klarspülmittel / Regen.= Regenerierung / H.r.=Harzreinigung /