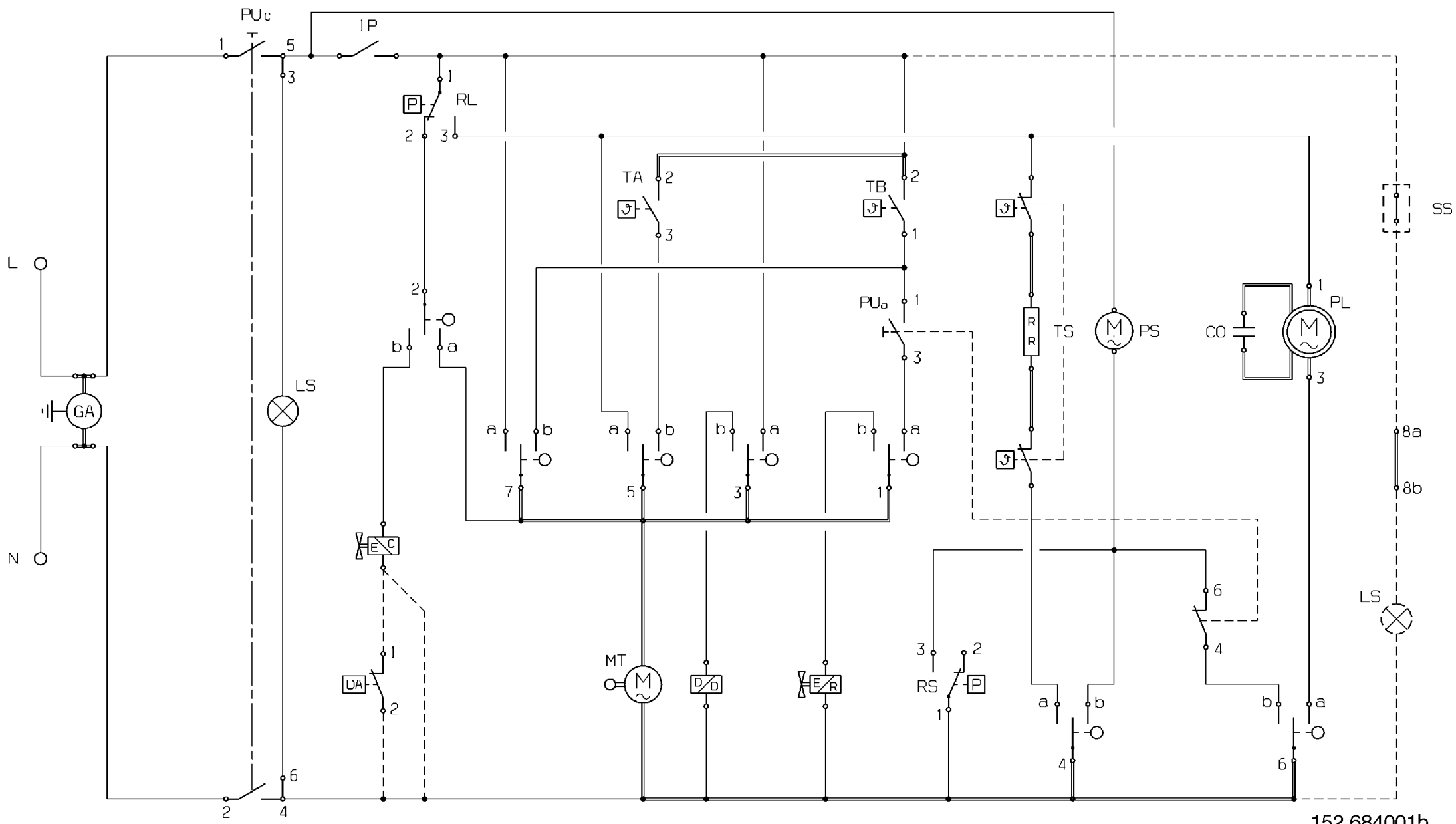


152 684001a

P00ZM300000684

CO	Kondesator
DA	Wasserschutzschalter
DD	Spülmittelbehälter
EC	Wasserzulaufventil
ER	Regenerierungselektroventil
GA	Funkentstörung
IP	Tuerschalter
LS	Betriebslampe
MT	PGS Kontakt
PL	Waschpumpe
PS	Ablaufpumpe
PU	Drucktastenschalter
RL	Wassertandsregler
RR	Heizstab
RS	Überlaufschutz
SS	Salzerkennung
TA	Thermostat hohe Temperatur
TB	Thermostat niedrige Temperatur
TS	Sicherheitstemperaturregler

ar	Orange
bi	Weiss
bl	Blau
ce	Hellblau
gr	Grau
ma	Braun
ne	Schwarz
ro	Rosa
vi	Violett



	Position	Phase	Funktion	Zeit (Sek)
	3	1	A E	30
		2	A E	30
		3	E	P+
		4	E S	Rein. 225
		5	S H	150/T60+ 30
		6		P<+ 30
		7	E	P+
		8	E S	225
		9	S	5
		10	S H	Kl. 150/T60+ 140
		11		Regen. 120
		12	A	P<+ 25
		13	AUS	AUS
	4	14	A E	H.r. 145
		15	E	P+
		16	E S	115
		17	S	P+
		18	S	145
		19	A	P<+ 120
		20	AUS	AUS 25
	1	21	A E	H.r. 30
		22	A	30
		23	E	P+
		24	E S	225
		25	S H	(T50+) 5
		26	S	865
		27	(E)	30
	2	28	A	P<+ 30
		29	E	P+
		30	E S	Rein. 225
		31	S H	160 (T50)+ 30
		32	S	1420
		33	(A)	(P<+) 30
		34	E	P+
		35	E S	255
		36	A	5
		37	PAUSE	25
		38	A	40
		39	E	P+
		40	E S	15
		41	PAUSE	5
		42	S	5
		43	PAUSE	5
		44	S	5
		45	PAUSE	35
		46	A	5
		47	E	P+
		48	E S	135
		49	E S	30
		50	S H	Kl. 150+ 30
		51	S H	Kl. T60+ 30
		52	A	Regen. 55
		53		Regen. 145
		54	PAUSE	1450
		55	PAUSE	290
		56	A	30
		57	PAUSE	260
		58	AUS	AUS

TM - T50°	1	a	
Reg. Ventil	b		
TM - Niveau leer	2	a	
Zulaufventil	b		
TM - Intensiv	3	a	
Reinigungsmittel	b		
Heizelement	4	a	
Ablaufpumpe	b		
TM - Niveau	5	a	
TM - T60°	b		
Zulaufpumpe	6	a	
Ablaufpumpe Opt.	b		
TM - direkt	7	a	
TM - T50°	b		

Funktionslegende
A=Ablauf / E=Einlauf / S= Spülen / H=Heizen /
P = Wartet bis der Druckwächter auf "voll" ist (1/3) / P < = Wartet bis der Druckwächter auf "leer " ist (1/2) /
T = Wartet bis die korrekte Temperatur erreicht wird /
Rein.= Reinigungsmittel / Kl.=Klarspülmittel / Regen.= Regenerierung / H.r.=Harzreinigung /