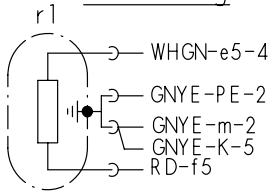
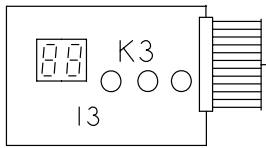


Sensoren

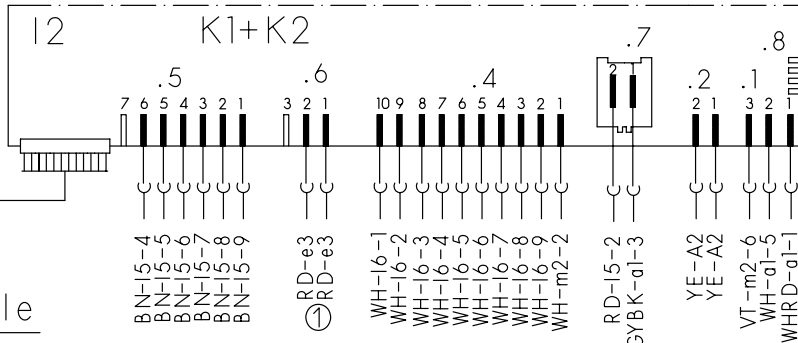
Heizung



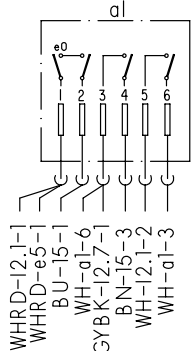
Zeitvorwahl



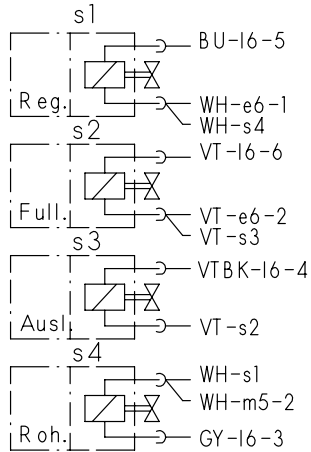
Zeitvorwahl, Bedien- u. Steuermodul



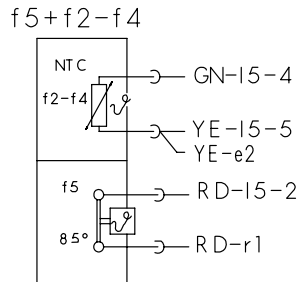
Hauptschalter



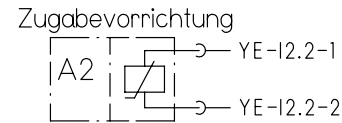
Magnetventile



Temperaturregler + NTC

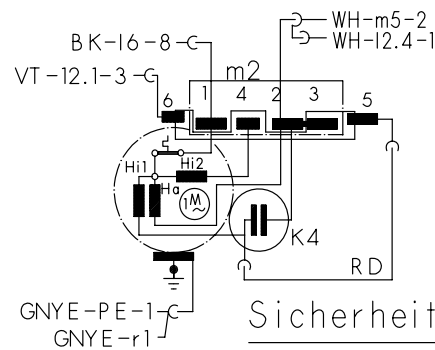


Aktuator

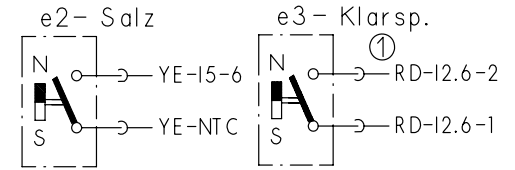
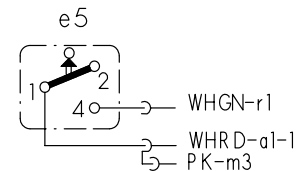


Motor

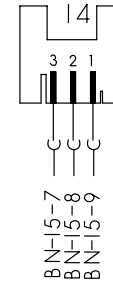
Anlaufrelais



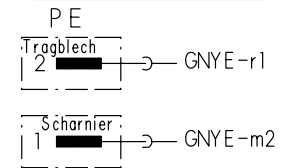
Sicherheitssch.



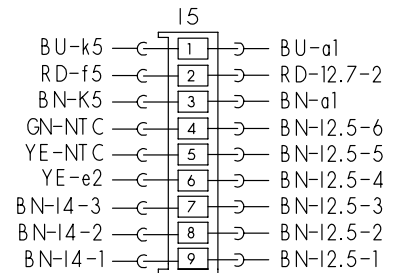
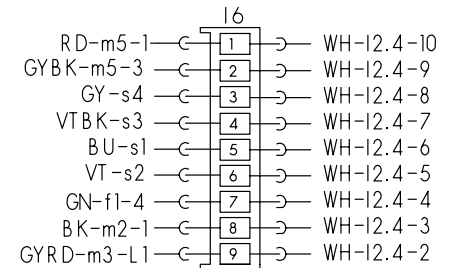
Aqua-Sensor



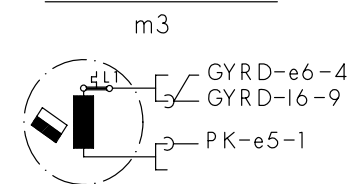
Schutzleiter



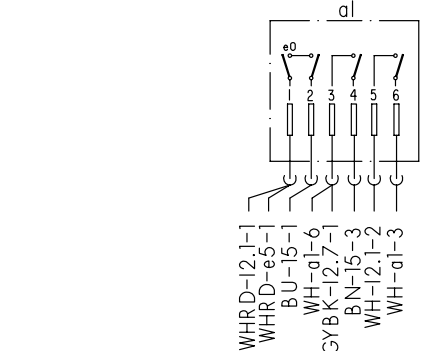
Kupplung



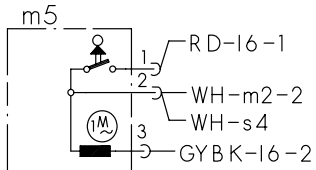
Laugenpumpe



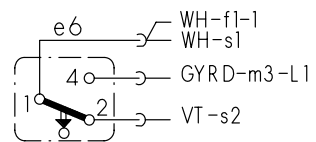
Hauptschalter



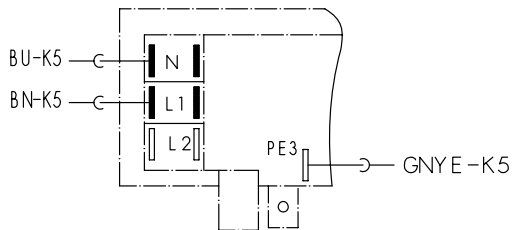
Wasserweiche



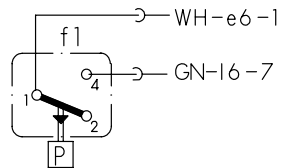
Schwimmersch.



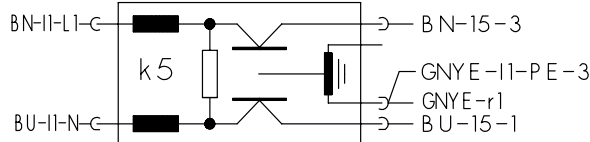
Klemme I1 mit Entstoerung



Niveaudruckdose



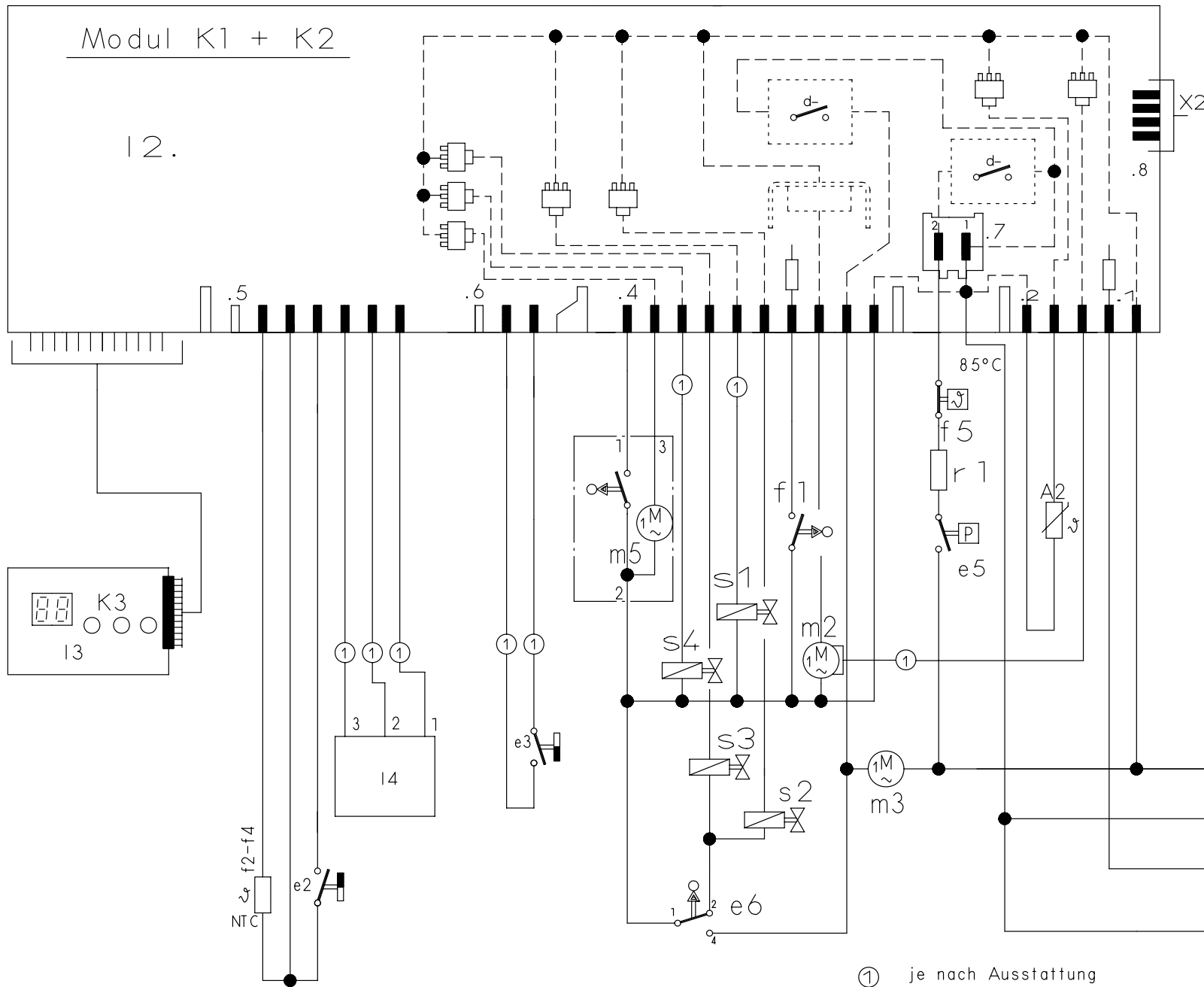
Entstoerung



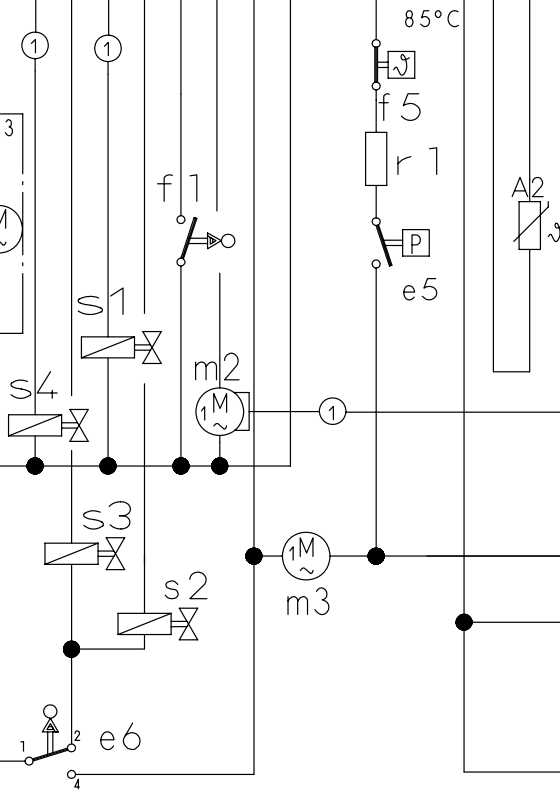
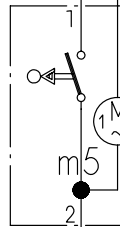
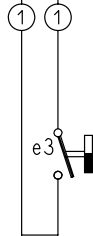
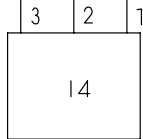
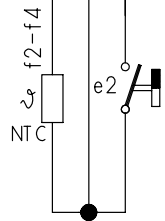
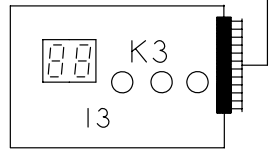
Ⓛ je nach Ausstattung vorhanden
(.) Farbenwechsel



Mat.Nr.: 5600048123	
Ausg.: 09.02	S0-60/0636



- a1 = Hauptschalter
- e2/3 = Sensoren Salz/Klarsp.
- e6 = Schwimmerschalter
- f1 = Wasserstandsregler
- NTC = Temperatursensor
- f5 = Temperaturregler
- K1 = Anzeige - u. Bedienmodul
- K2 = Steuerungsmodul
- K3 = Zeitvorwahl
- K5 = Entstoerung
- m2 = Umwaelzpumpe
- m3 = Pumpe entleeren
- r1 = Heizung
- e5 = Druckschalter
- s1 = Regenerierventil
- s2 = Fuellventil
- s3 = Auslassventil
- A2 = Zugabe
- x2 = Service-Anschluss
- m5 = Wasserweiche
- L4 = Aqua-Sensor
- s4 = Rohwasserventil



① je nach Ausstattung



Mat. Nr. 5600048124	
Ausg.: 02.02	S0-60/ 0637

KD – Prüfprogramm

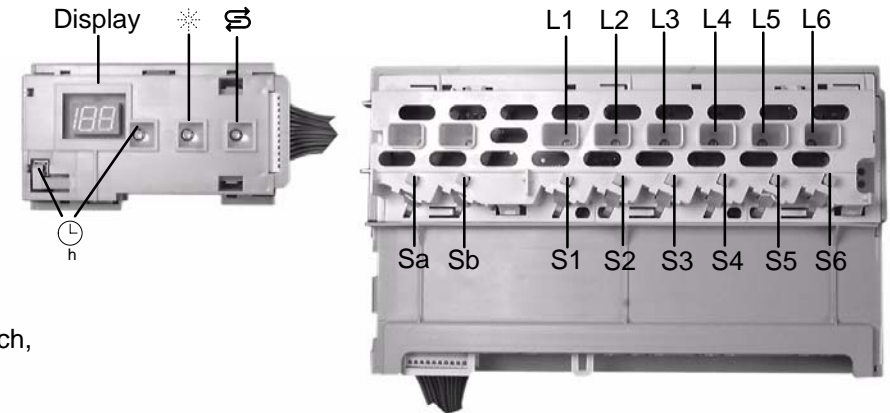
Funktion	Temperatur	Füllmenge	Zeit (s)	Sensor	Kurzzeichen
1	P		15		P = Pumpen
2	VF			F1	VF = Vorfüllen
3	F	3,9			F = Füllen
4	U + H + ZR	max. 72°C	120		U = Umwälzen
5	U + H	65°C			H = Heizen
6	U + H + R	max. 72°C	120		ZR = Zugabe Reiniger
7	U + ZK		120		ZK = Zugabe Klarspüler
8	AS_KAL_IR		0 – 480		R = Regenerieren
9	P		60		FWW = Füllen Weichwasser (Durchspülen)
10	FWW + AWT		60		AWT = Auslauf Wärmetauscher
11	P + AWT		30		AS_KAL_IR = Kalibrierung Trübungssensor

Werden die Tasten S2 und S4 beim Einschalten des Spülers mit dem Hauptschalter betätigt, so ist das Prüfprogramm gewählt.

Auf der Blende erscheinen folgende Anzeigen:

- LED's L2 und L4 blinken.
- Solange die beiden Tasten S2 und S4 nach dem Einschalten gedrückt bleiben, wird bei erfolgreicher Überhubkontaktabfrage eine Kennung für die Variantencodierung angezeigt. (z.B. 20 = Variante 0 , 21 = Variante 1, usw...)
- Durch Betätigung einer der Tasten leuchtet die zugehörige LED auf.
- Durch Betätigung der Taste S3 leuchten zusätzlich das Display und die Mangelanzeigen-LED's auf.
- Durch Betätigung der Zeitvorwahltaste leuchtet eine 8h in der Segment-Anzeige und die Minuten – LED auf.

Durch Betätigung der Tasten S2 und S4 wird das Prüfprogramm gestartet. Es ist keine Zeitvorwahl möglich, das Prüfprogramm wird durch Ausschalten des Gerätes über den Hauptschalter beendet. Am Display wird der mögliche Fehlercode angezeigt.



Fehlercode	Bedeutung
0	Es liegt kein Fehler vor
1	Fehler am Aquasensorsystem Hinweis: Anzeige auch wenn kein Sensor vorhanden ist !
2	Heizfehler
4	Füllfehler
8	Fehler am NTC – System
16	Wasserweiche nicht positionierbar

Wird keine der beiden Tasten Sonderfunktionen (Sa/Sb) gewählt, so ist Wechselfspülen eingestellt. Wird die Sonderfunktion Einweichen/Oberkorb gewählt, so wird die Wasserweiche für Oberkorb positioniert. Wird die Sonderfunktion Zeitverkürzung/Unterkorb gewählt, so wird die Wasserweiche für den Unterkorb positioniert.

Durch Betätigen der Taste S3 kann in den nächsten Programmschritt geschaltet werden. (Ausnahme: Beim Füllschritt weiterschalten nur durch den Füllschalter F1). Fehlercodeanzeige ist nur im KD-Prüfprogramm !

Wird mehr als ein Fehler erkannt, so addiert sich der Fehlercode (z.B.: Fehlercode 3 = Fehler 1 + Fehler 2)



5600 047 455	Ausg.: 08.02
E GV634 SICASYM	S0-60/0699