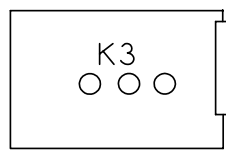
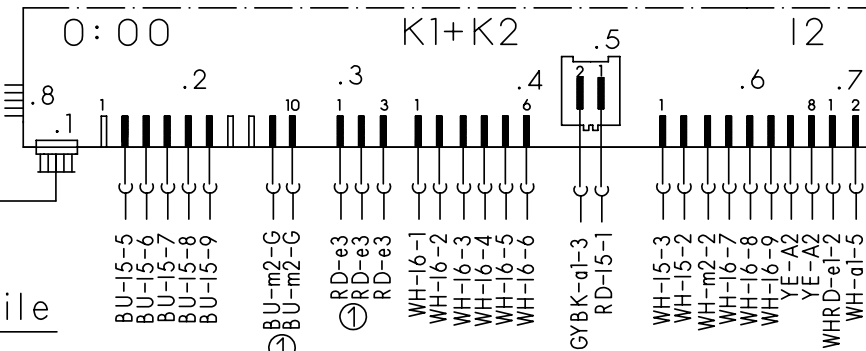


Sensoren

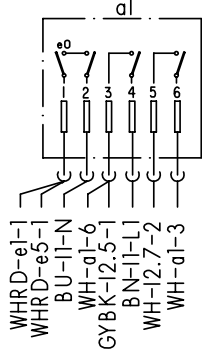
Anzeigemodul ①



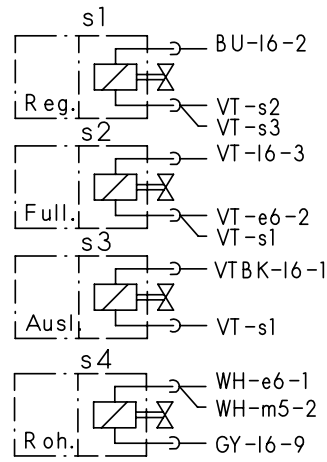
Zeitvorwahl, Bedien- u. Steuermodul



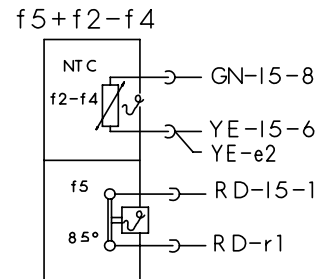
Hauptschalter



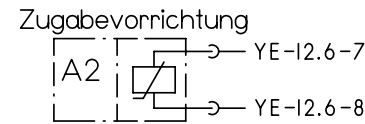
Magnetventile



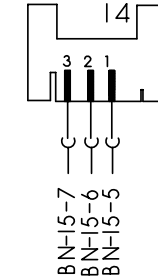
Temperaturregler + NTC



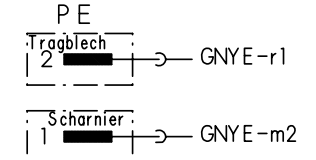
Aktuator



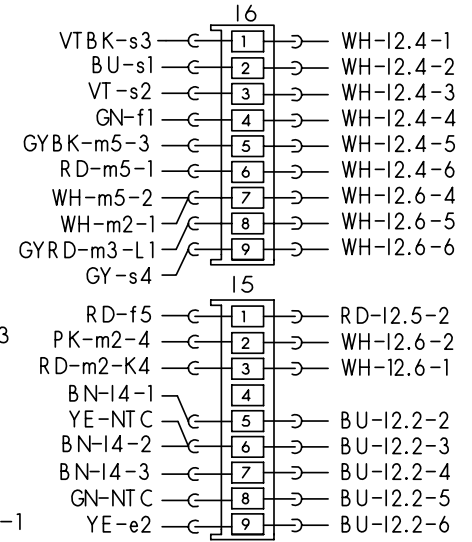
Aqua-Sensor



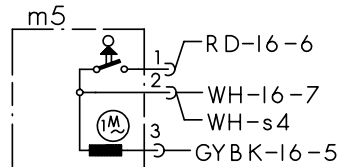
Schutzleiter



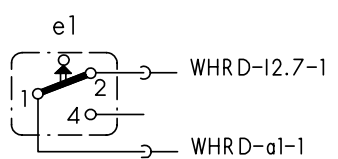
Kupplung



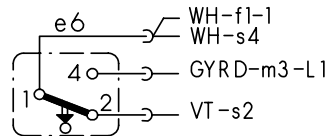
Wasserweiche



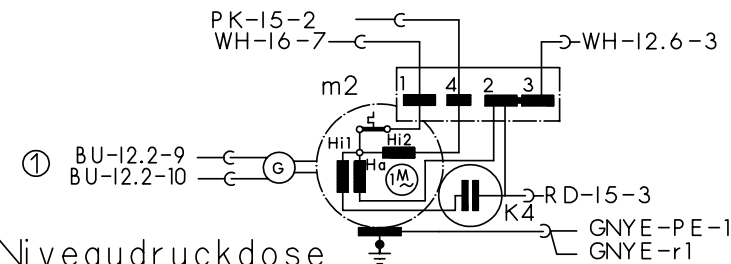
Tuerschalter



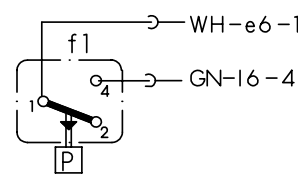
Schwimmersch.



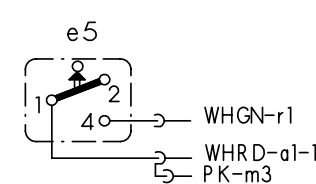
Motor



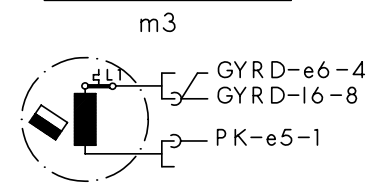
Niveaudruckdose



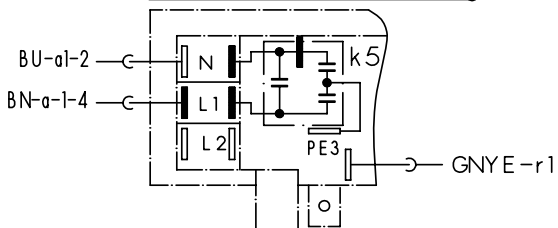
Sicherheitssch.



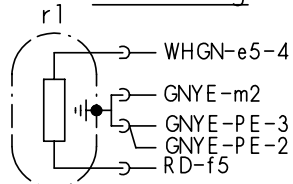
Laugenpumpe



Klemme I1 mit Entstoerung



Heizung



① je nach Ausstattung vorhanden
 (..) Farbenwechsel

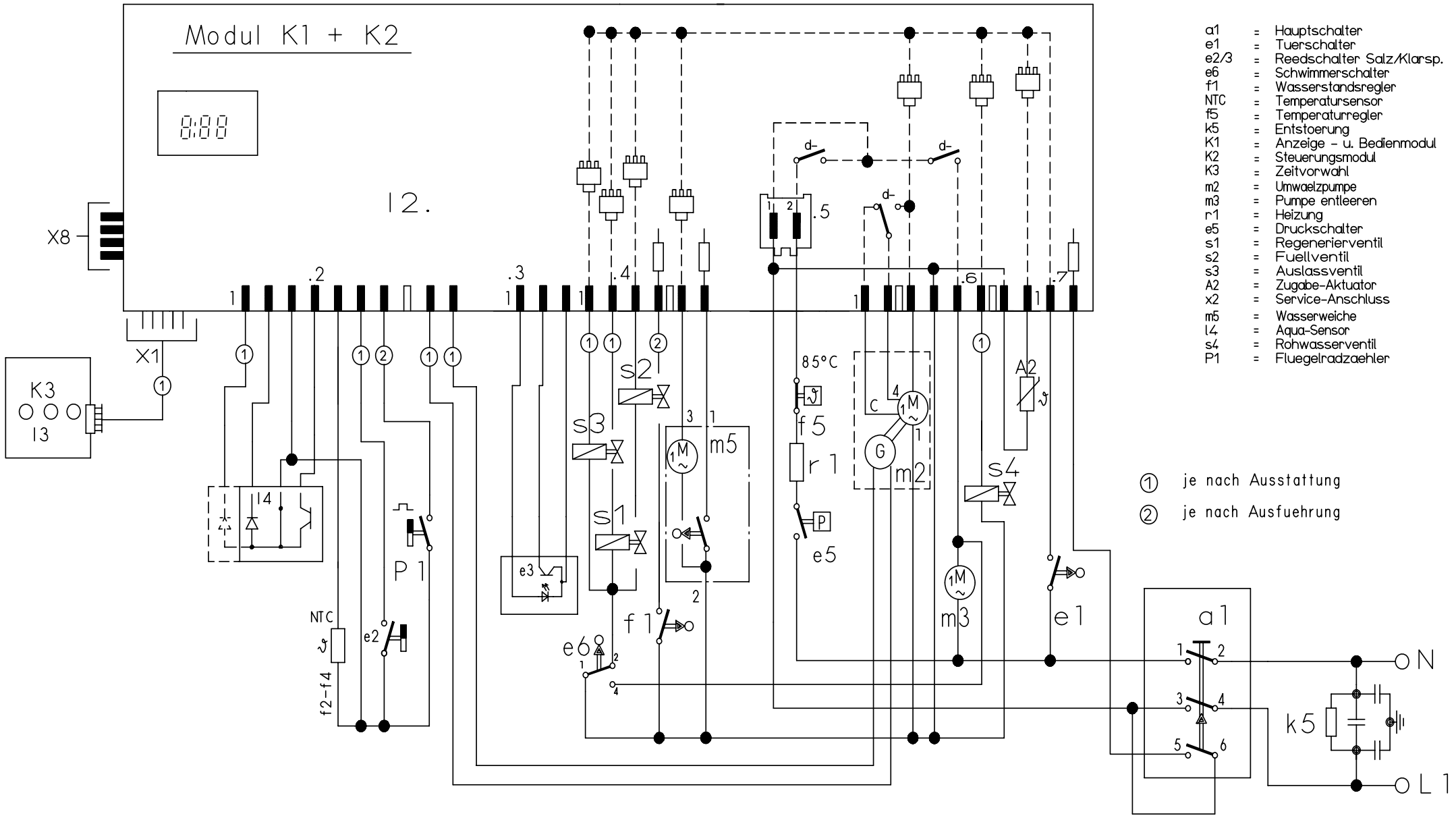
Mat.Nr.: 9000002401	
Ausg.: 01.04	SO-60/0859



Modul K1 + K2

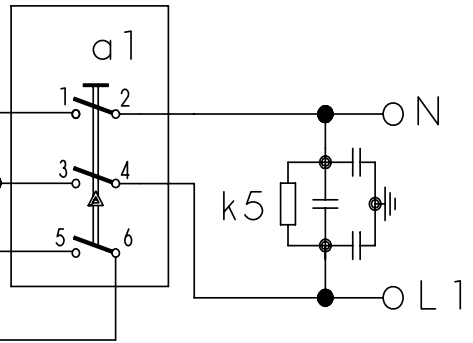
8:88

12.

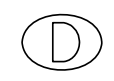


- a1 = Hauptschalter
- e1 = Tuerschalter
- e2/3 = Reedschalter Satz/Klarsp.
- e6 = Schwimmerschalter
- f1 = Wasserstandsregler
- NTC = Temperatursensor
- f5 = Temperaturregler
- k5 = Entstoerung
- K1 = Anzeige - u. Bedienmodul
- K2 = Steuerungsmodul
- K3 = Zeitvorwahl
- m2 = Umwaelpumpe
- m3 = Pumpe entleeren
- r1 = Heizung
- e5 = Druckschalter
- s1 = Regenerierventil
- s2 = Fuellventil
- s3 = Auslassventil
- A2 = Zugabe-Aktuator
- x2 = Service-Anschluss
- m5 = Wasserweiche
- L4 = Aqua-Sensor
- s4 = Rohwasserventil
- P1 = Fluegelradzaehler

- ① je nach Ausstattung
- ② je nach Ausfuehrung



Mat. Nr. 5600049107	
Ausg.: 12.03	S0-60/0662



KD-Prüfprogramm

1 Aufruf:

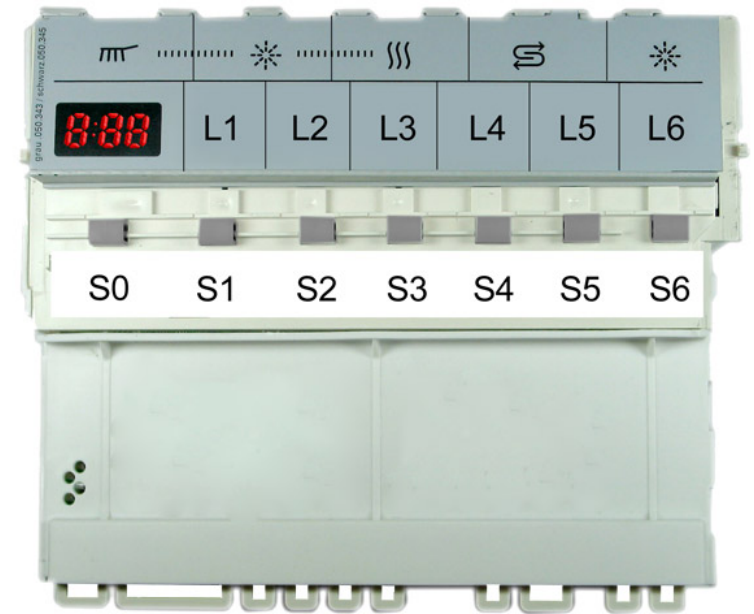
Gerät ausschalten .Bei geschlossener Tür zwei Tasten gedrückt halten und Hauptschalter so lange betätigen bis im Display die Variantenkodierung angezeigt wird.

2 Sonderprogramm auswählen:

Nach dem Lösen der beiden Tasten leuchtet LED L5 und die LED L6 blinkt. Im Display wird P0 angezeigt. Durch Drücken der Taste S5 kann das gewünschte Sonderprogramm ausgewählt werden.

- **P0** = Fehlerspeicher auslesen
- **P1** = KD-Prüfprogramm
- **P2/P3** = werksinterne Prüfprogramme
- **P4** = Variantencodierung

S6 drücken um das ausgewählte Programm zu bestätigen.



Fehlerspeicher auslesen (P0)

Durch Drücken der Taste S6 können die Fehler der letzten 8 Spülgänge abgefragt werden. Bei gedrückter Taste wird der Spülgang angezeigt (00 – 07). Bei gelöster Taste wird der dazu gehörige Fehler (siehe Tabelle) angezeigt. Treten in einem Spülgang mehrere Fehler auf, so wird nur der Fehler mit der höchsten Wertigkeit angezeigt. Durch betätigen der Taste S5 kann das KD-Programm gestartet werden.

KD-Prüfprogramm (P1)

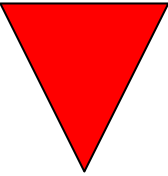
Nach bestätigen des Programms P1 (mit S6) wird das Kundendienstprogramm sofort gestartet. Während des Kundendienst Programms wird jede Zustandsänderung der analogen Signaleingänge (z.B. Füllschalter F1) von der Elektronik mit einem kurzen aufblinken der LED` s quittiert. Die jeweilige Programmposition wird über das Display angezeigt. In den Umwälzpositionen ist die Wasserweiche aktiv.

Mit der Taste S5 kann in die nächste Programmposition weitergeschaltet werden.
(Ausnahme: Beim Füllschritt weiterschalten nur durch den Füllschalter F1)

Ein aufgetretener Fehler wird sofort über das Display angezeigt (Heizfehler nach 60 Minuten). Bei mehreren Fehlern wird nur der hochwertigste angezeigt. Nach jeder Reparatur ist ein KD Prüfprogramm durchzuführen um ggf. weitere Fehler zu erkennen.

5600.049.712	Ausg.:01.04
L, WT, GV630	S0-60/0734 2/1

Fehlercode:

Fehlercode	Fehlerart	Wertigkeit
E0	Kein Fehler	<div style="text-align: center;"> <p>Hoch</p>  <p>Niedrig</p> </div>
E1	Heizfehler	
E2	NTC Fehler	
E3	Füllfehler	
E4	Wasserweiche nicht positionierbar	
E5	Tachogenerator	
E6	Aquasensor	
E7	- - -	

Ablauf des KD-Prüfprogramm:

	Funktion	Temperatur	Füllmenge	Zeit (s)	Sensor	Kurzzeichen
S:00	P			15		P = Pumpen
S:01	VF				F1	VF = Vorfüllen
S:02	F + AWT + U (Umwälzen nach 20s für 100s)		3,9L			F = Füllen (Niveau F1)
S:03	U + H + ZR	max. 72°C		120		U = Umwälzen
S:04	U + H	60°C				H = Heizen
S:05	U + H + R	max. 72°C		120		ZR = Zugabe Reiniger
S:06	U + ZK			120		ZK = Zugabe Klarspüler
S:07	AS_KAL			max. 120		R = Regenerierventil
S:08	WP			30		FWW = Füllen Weichwasser
S:09	P			45		AWT = Auslaufventil Wärmetauscher
S:10	FWW + AWT			60		AS_KAL= Aquasensor kalibrieren
S:11	SP			30		WP = Wechelpumpen
S:12	P + AWT			30		SP = Stotterpumpen

5600.049.712	Ausg.:01.04
L, WT, GV630	S0-60/0734 2/2