


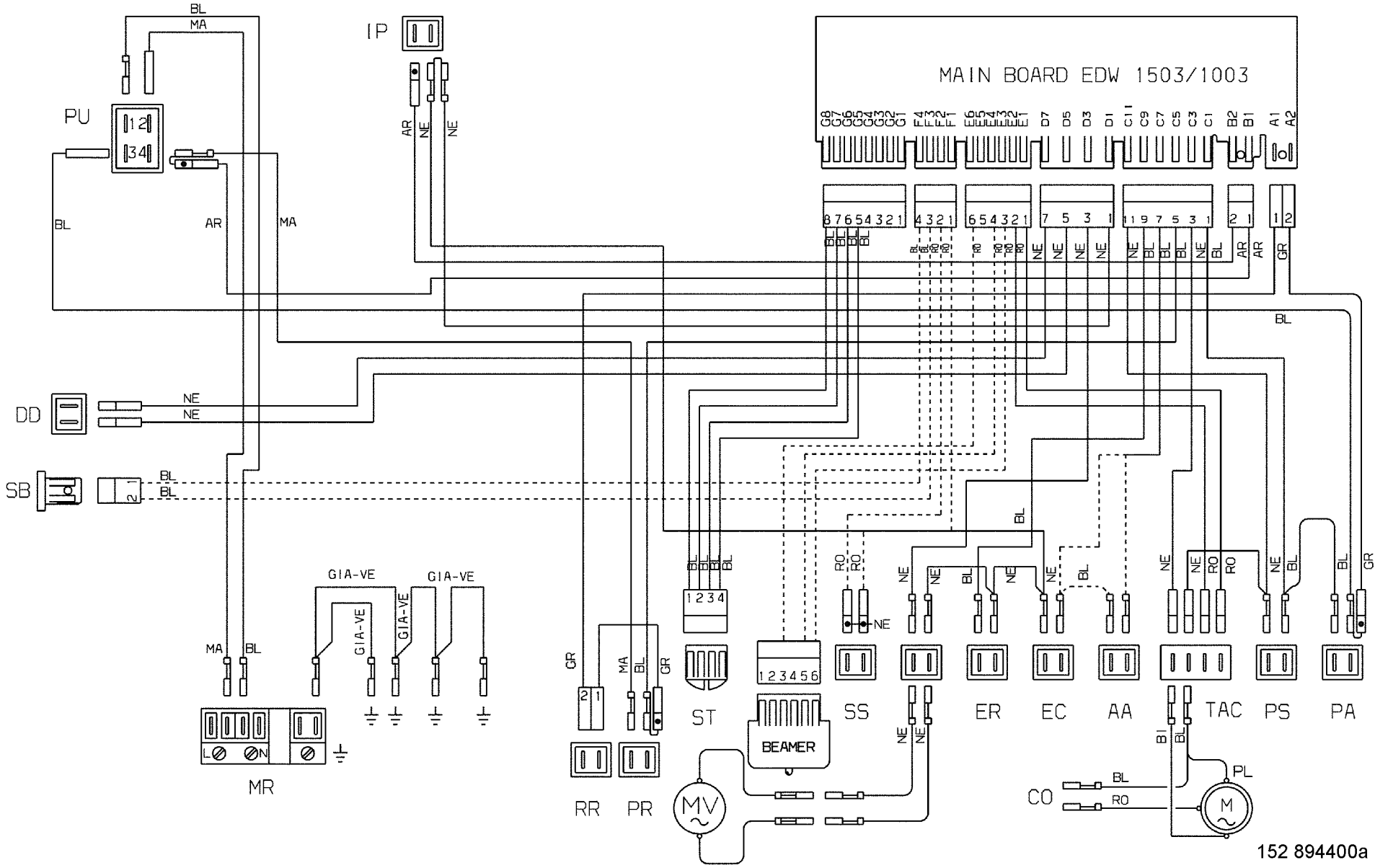
## Tabelle der Programm

Programme		Vorspülen			Spülen					1. Klarspülen kalt			2. Klarspülen kalt			Zusätzlicher Klarspülgang		Klarspülen warm			Trocknen	
Art	Programm	Heizen (Temperatur °C)	Spülzeit nach der Heizphase (Min.)	Spülgangart	1. Heizen (Temperatur °C)	Spülzeit nach der Heizphase (Min.)	2. Heizen (Temperatur °C)	Spülzeit nach der Heizphase (Min.)	Spülgangart	Spülgangzeit (Min.)	Spülgangzeit (Min.)	Spülgangart	Spülgangzeit (Min.)	Spülgangzeit (Min.)	Spülgangart	Spülgangzeit (Min.)	Spülgangart	Heizen (Temperatur °C)	Spülzeit nach der Heizphase (Min.)	Spülgangart	Trocknen (Min.)	Programmzeit (Min.)
<b>I2</b>	<b>Intensiv- (ctrl)</b>	55°C	10'	ctrl	55°C	5'	68°C	14'	ctrl	3' (<65°C)	3'	ctrl	3'	3'	ctrl	5'	PW1	69°C	---	ctrl	24'	120'
<b>N2</b>	<b>Normal- (ctrl)</b>	---	6'	ctrl	50°C	4'	68°C	8'	ctrl	---	4'	ctrl	---	---	---	5'	PW1	69°C	---	ctrl	24'	100'
<b>E1</b>	<b>Energy label Axx</b>	---	10'	PW1	15,5' <62°C	42'	---	---	PW1	5' (<60°C)	---	PW1	---	---	---	4'	PW1	16' <68°C	2'	PW1	54'	162'
<b>Q5</b>	<b>Kurzpr. 30 Min.</b>	---	---	---	14,5' <65°C	---	---	---	ctrl	---	---	---	---	---	---	5'	PW1	9' <68°C	---	ctrl	---	31'

**Note:** Die sämtlichen Programmdauer sind annähernd und schließen den zusätzlichen Klarspülgang nicht ein, da dieser als Zusatzprogramm gilt. In den verschiedenen Phasen werden keine Regenerierungszeiten angegeben. Diese werden als "Una Tantum" durchgeführt und werden nicht bei jedem Zyklus durchgeführt.

**ctrl** ⇒ Spülen bei gleichbleibender Drehzahl 2800 1/Min. **PW** ⇒ Impulsspülen 1600 > 2800 1/Min.

152 758970/DE  
152 758970/DE



## P00ZM300001301

AA	Wasserschutzschalter
CO	Kondensator
DD	Spülmittelbehälter
EC	Wasserzulaufventil
ER	Regenerierungselektroventil
IP	Türschalter
MR	Klemmleiste
MV	Gebülmotor
PA	Überlaufschutzdruckwächter
PL	Waschpumpe
PR	Druckwächter
PS	Ablaufpumpe
PU	Tastenbrett
RR	Heizelement
SB	Glanzmittelsensor
SS	Salzerkennung
ST	Temperatursensor
TAC	Tachogenerator
MAIN BOARD	Hauptelektronik
BEAMER	Tür-Kontrollampe ( geschlossen )

---

AR	Orange
BI	Weiss
BL	Blau
GI-VE	Gelb-Grün
GR	Grau
MA	Braun
NE	Schwarz
RO	Rosa

