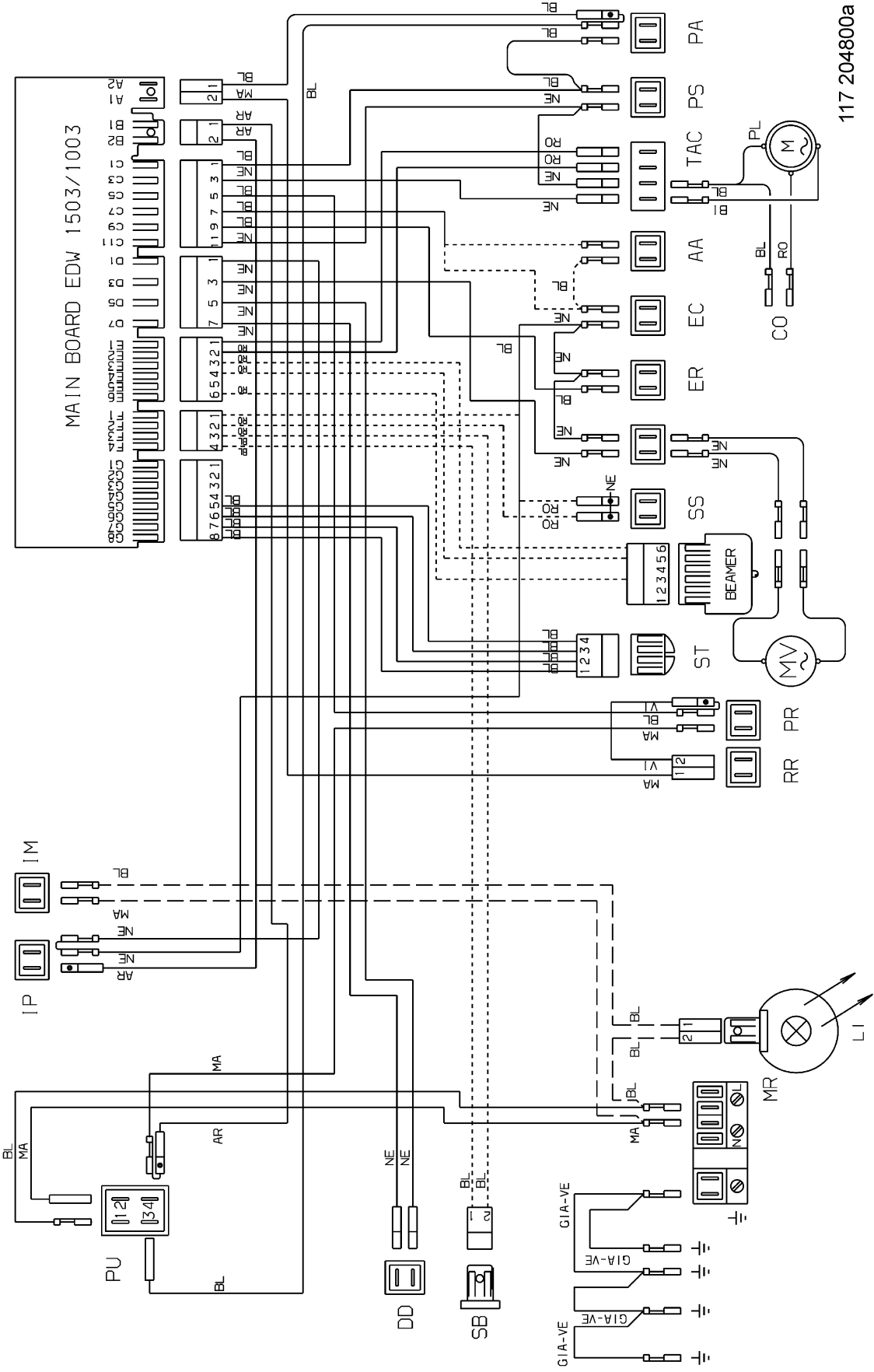


MAIN BOARD EDW 1503/1003

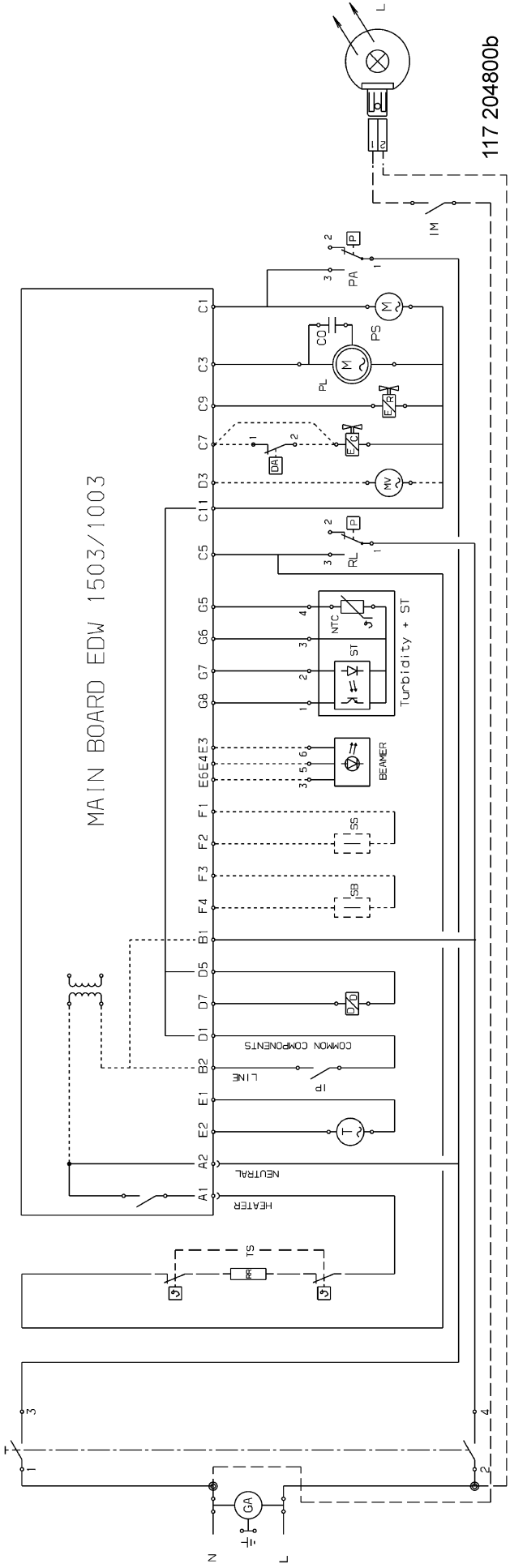


P00ZM300001782

AA	Wasserschutzschalter
CO	Kondensator
DD	Spülmittelbehälter
EC	Wasserzulaufventil
ER	Regenerierungselektroventil
IM	Mikroschalter, Scharnier, rechts, Öffner
IP	Türschalter
LI	Innenlicht
MR	Klemmleiste
MV	Gebläsemotor
PA	Überlaufschutzdruckwächter
PL	Waschpumpe
PS	Ablaufpumpe
PU	Tastenbrett
PR	Niveauschalter
RR	Heizelement
SB	Glanzmittelsensor
SS	Salzerkennung
ST	Temperatursensor
TAC	Tachogenerator
MAIN BOARD	Hauptelektronik
BEAMER	Tür-Kontrollampe (geschlossen)

AR	Orange
BI	Weiss
BL	Blau
GI-VE	Gelb-Grün
MA	Braun
NE	Schwarz
RO	Rosa
VI	Violett

MAIN BOARD EDW 1503/1003



117 204800b