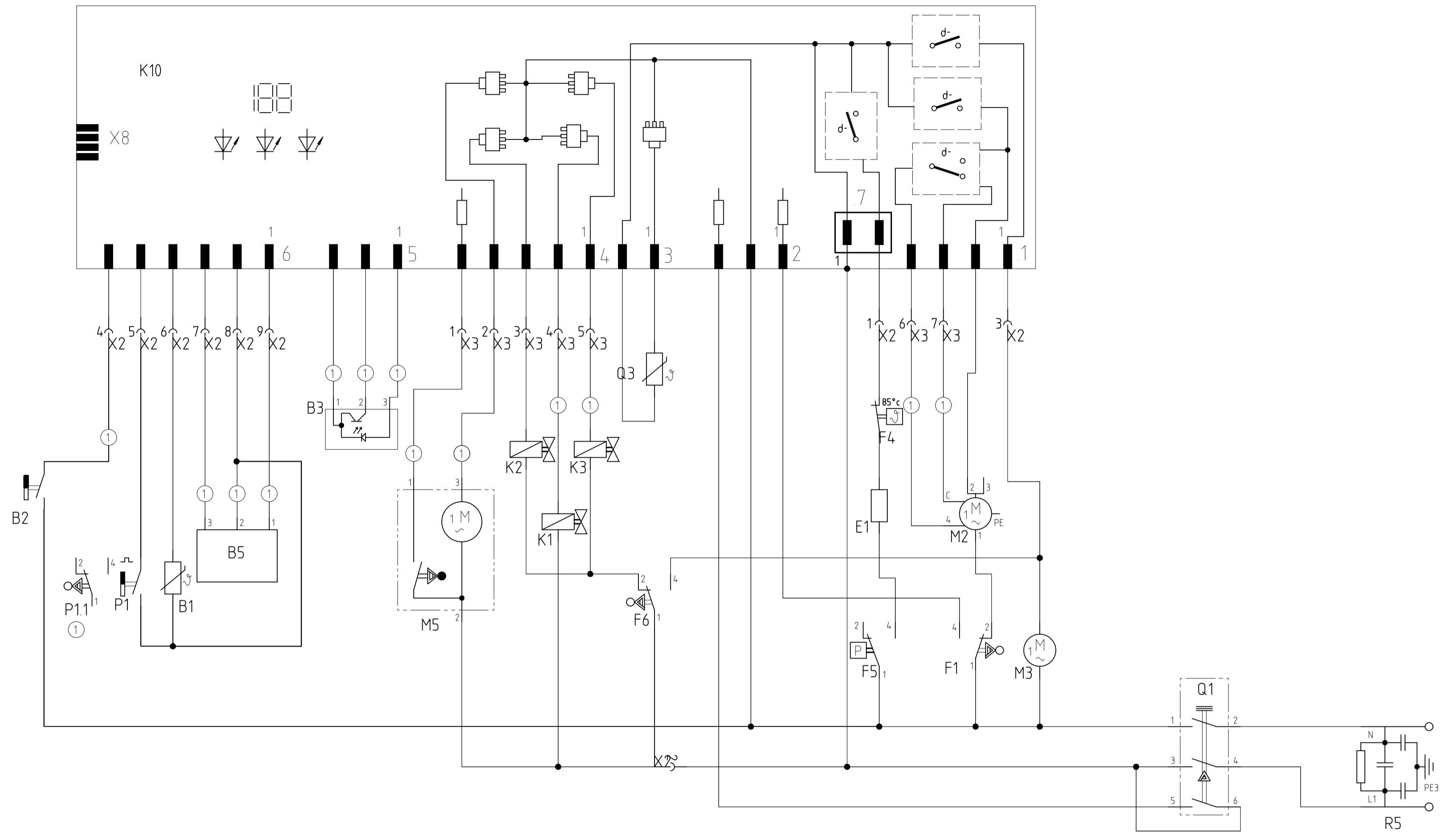


① je nach Ausstattung vorhanden

The reproduction, transmission or use of this document or its contents is not permitted without express written authority. Offenders will be liable for damages. All rights including rights created by patent grant or registration of a utility model or design are reserved. Copyright reserved.

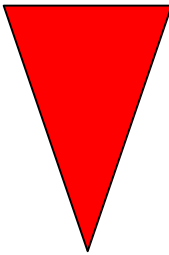
The reproduction, transmission or use of this document or its contents is not permitted without express written authority. Offenders will be liable for damages. All rights including rights created by patent grant or registration of a utility model or design are reserved. Copyright reserved.



REF	Bauteile	Strompfad	REF	Bauteile	Strompfad	REF	Bauteile	Strompfad
B1	Temperatursensor ntc	15	F6	Schwimmerschalter	29-31	P1.1	Niveau-Schalter	12,13
B2	Sensor Salzmenge	11	K1	Regenerierventil	27	Q1	Hauptschalter	4,6,48
B3	Sensor Klarspülmangel Optisch	20-22	K2	Füllventil	26	Q3	Zugabenaktuator	30
B5	Aquasensor 1	16-18	K3	Auslassventil	28	R5	Netzanschluss mit Entstörung	52,54
E1	Heizung	37	K10	Steuergerät	13-41			
F1	Türschalter	39,40	M2	Umwälzpumpe Sicasy	39-41			
F4	Sicherheitsthermostat	37	M3	Laugenpumpe	42			
F5	Sicherheitsdruckschalter	36,37	M5	Wasserweiche	22,24			
			P1	Flügelradzähler	14			

① je nach Ausstattung vorhanden

Fehlercodetabelle:

Fehlercode ohne Display			Fehlerart	Wertigkeit
L1	L2	L3		
○	○	✱	Heizfehler	
○	✱	○	NTC Fehler	
○	✱	✱	Füllfehler	
✱	○	○	Wasserweiche nicht positionierbar	
✱	○	✱	---	
✱	✱	○	Aquasensor	
✱	✱	✱	---	

○ = LED aus ✱ = LED blinkt schnell (2 Hz)

Ablauf des KD-Prüfprogramm:

	Funktion	Temperatur	Füllmenge	Zeit (s)	Sensor	Kurzzeichen
1	P			15		P = Pumpen
2	VF				F1	VF = Vorfüllen
3	PA			5		F = Füllen (Niveau F1)
4	F + Umschaltrelais/Hilfswicklung (SICASYM) U		3,9 l	X + 10		U = Umwälzen
5	U + H + ZR	max. 72°		120		H = Heizen
6	U + H	60°C				ZR = Zugabe Reiniger
7	U + H + R	max. 72°		120		ZK = Zugabe Klarspüler
8	U + ZK			120		R = Regenerierventil
9	WP			30		FWW = Füllen Weichwasser
10	P			45		AWT = Auslaufventil Wärmetauscher
11	FWW + AWT			60		WP = Wechsellpumpen
12	SP			30		SP = Stotterpumpen
13	P + AWT			30		PA = Pause
						X = Berechnete Nachfüllzeit

Document No. 56000000121389 ASP DE A	Rev. A	Sheet-No. 2 of 2
Material No. 9000 048 142	GV450 / GV630 , J rati , WT	