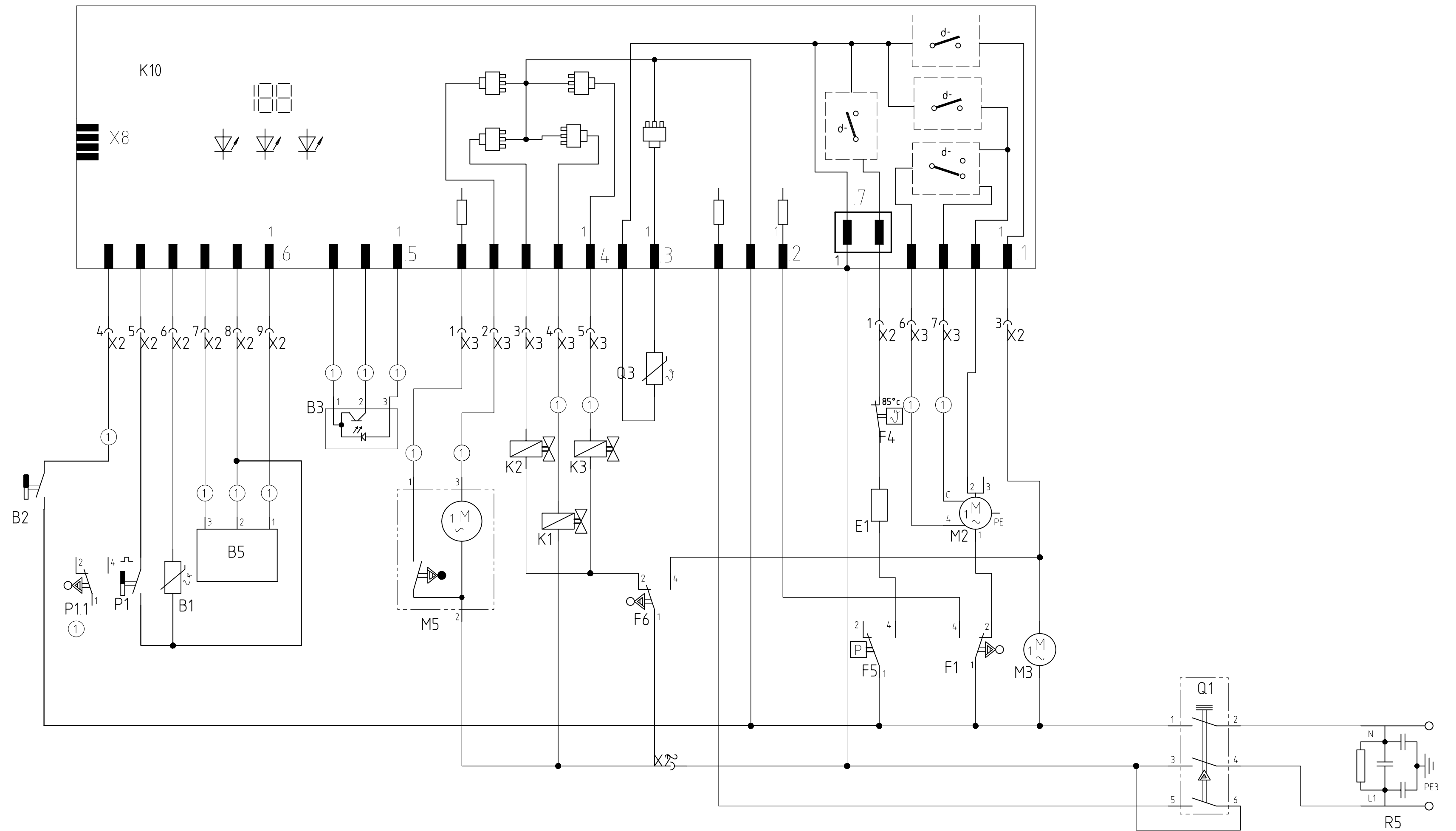


① je nach Ausstattung vorhanden

The reproduction, transmission or use of this document or its contents is not permitted without express written authority. Offenders will be liable for damages. All rights including rights created by patent grant or registration of a utility model or design are reserved. Copyright reserved.

The reproduction, transmission or use of this document or its contents is not permitted without express written authority. Offenders will be liable for damages. All rights including rights created by patent grant or registration of a utility model or design are reserved. Copyright reserved.



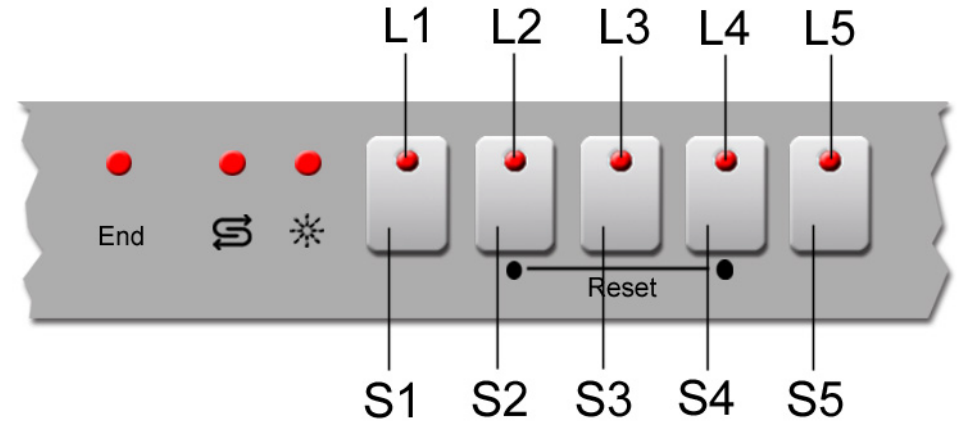
REF	Bauteile	Strompfad	REF	Bauteile	Strompfad	REF	Bauteile	Strompfad
B1	Temperatursensor ntc	15	F6	Schwimmerschalter	29-31	P1.1	Niveau-Schalter	12,13
B2	Sensor Salzmenge	11	K1	Regenerierventil	27	Q1	Hauptschalter	4,6,48
B3	Sensor Klarspülmangel Optisch	20-22	K2	Füllventil	26	Q3	Zugabenaktuator	30
B5	Aqasensor 1	16-18	K3	Auslassventil	28	R5	Netzanschluss mit Entstörung	52,54
E1	Heizung	37	K10	Steuergerät	13-41			
F1	Türschalter	39,40	M2	Umwälzpumpe Sicasy	39-41			
F4	Sicherheitsthermostat	37	M3	Laugenpumpe	42			
F5	Sicherheitsdruckschalter	36,37	M5	Wasserweiche	22,24			
			P1	Flügelradzähler	14			

① je nach Ausstattung vorhanden

KD-Prüfprogramm

1. Aufruf:

- Gerät ausschalten.
- Türe öffnen
- Zwei beliebige Tasten gedrückt halten und Hauptschalter so lange betätigen bis über die LED's L2 – L4 die Variantenkodierung angezeigt wird



2. Sonderprogramm auswählen:

- Tasten lösen, LED L3 leuchtet und die LED L4 blinkt

3. Fehlerspeicher auslesen

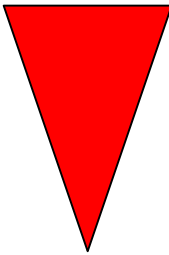
- Taste S4 drücken um den Fehlerspeicher des letzten Spülgangs auszulesen
- Über die LED L2 – L4 wird ein aufgetretener Fehler codiert angezeigt (siehe Fehlercodetabelle)
- Ist im letzten Spülgang kein Fehler aufgetreten, so leuchtet die LED L3 und die LED 4 blinkt weiterhin

4. KD-Prüfprogramm

- Taste S3 drücken
- Türe schließen, das KD-Programm wird gestartet
- Während des Programmablaufs blinkt die LED L4
- Ein aufgetretener Fehler wird sofort über die LED's L2 – L4 codiert angezeigt (Heizfehler nach 60 Minuten)
- Bei mehreren Fehlern wird nur der Fehler mit der höchsten Wertigkeit angezeigt
- Während des KD-Programms wird jede Zustandsänderung der analogen Signaleingänge (z.B. Füllschalter F1) von der Elektronik mit einem kurzen aufblinken der LED's quittiert. (Funktionstest der LED's)
- Die Wasserweiche wird während des gesamten Programmablaufs angesteuert
- Nach jeder Reparatur ist ein KD-Prüfprogramm durchzuführen um ggf. weitere Fehler zu erkennen
- Mit der Taste S3 kann in die nächste Programmposition weitergeschaltet werden. (Ausnahme: Beim Füllschritt)

Document No. 56000000121389 ASP DE A	Rev. A	Sheet-No. 1 of 2
Material No. 9000 048 142	GV450 / GV630 , J rati , WT	

Fehlercodetabelle:

Fehlercode ohne Display			Fehlerart	Wertigkeit
L1	L2	L3		
○	○	✳	Heizfehler	
○	✳	○	NTC Fehler	
○	✳	✳	Füllfehler	
✳	○	○	Wasserweiche nicht positionierbar	
✳	○	✳	---	
✳	✳	○	Aquasensor	
✳	✳	✳	---	

○ = LED aus ✳ = LED blinkt schnell (2 Hz)

Ablauf des KD-Prüfprogramm:

	Funktion	Temperatur	Füllmenge	Zeit (s)	Sensor	Kurzzeichen
1	P			15		P = Pumpen
2	VF				F1	VF = Vorfüllen
3	PA			5		F = Füllen (Niveau F1)
4	F + Umschaltrelais/Hilfswicklung (SICASYM) U		3,9 l	X + 10		U = Umwälzen
5	U + H + ZR	max. 72°		120		H = Heizen
6	U + H	60°C				ZR = Zugabe Reiniger
7	U + H + R	max. 72°		120		ZK = Zugabe Klarspüler
8	U + ZK			120		R = Regenerierventil
9	WP			30		FWW = Füllen Weichwasser
10	P			45		AWT = Auslaufventil Wärmetauscher
11	FWW + AWT			60		WP = Wechsellpumpen
12	SP			30		SP = Stotterpumpen
13	P + AWT			30		PA = Pause
						X = Berechnete Nachfüllzeit

Document No. 56000000121389 ASP DE A	Rev. A	Sheet-No. 2 of 2
Material No. 9000 048 142	GV450 / GV630 , J rati , WT	