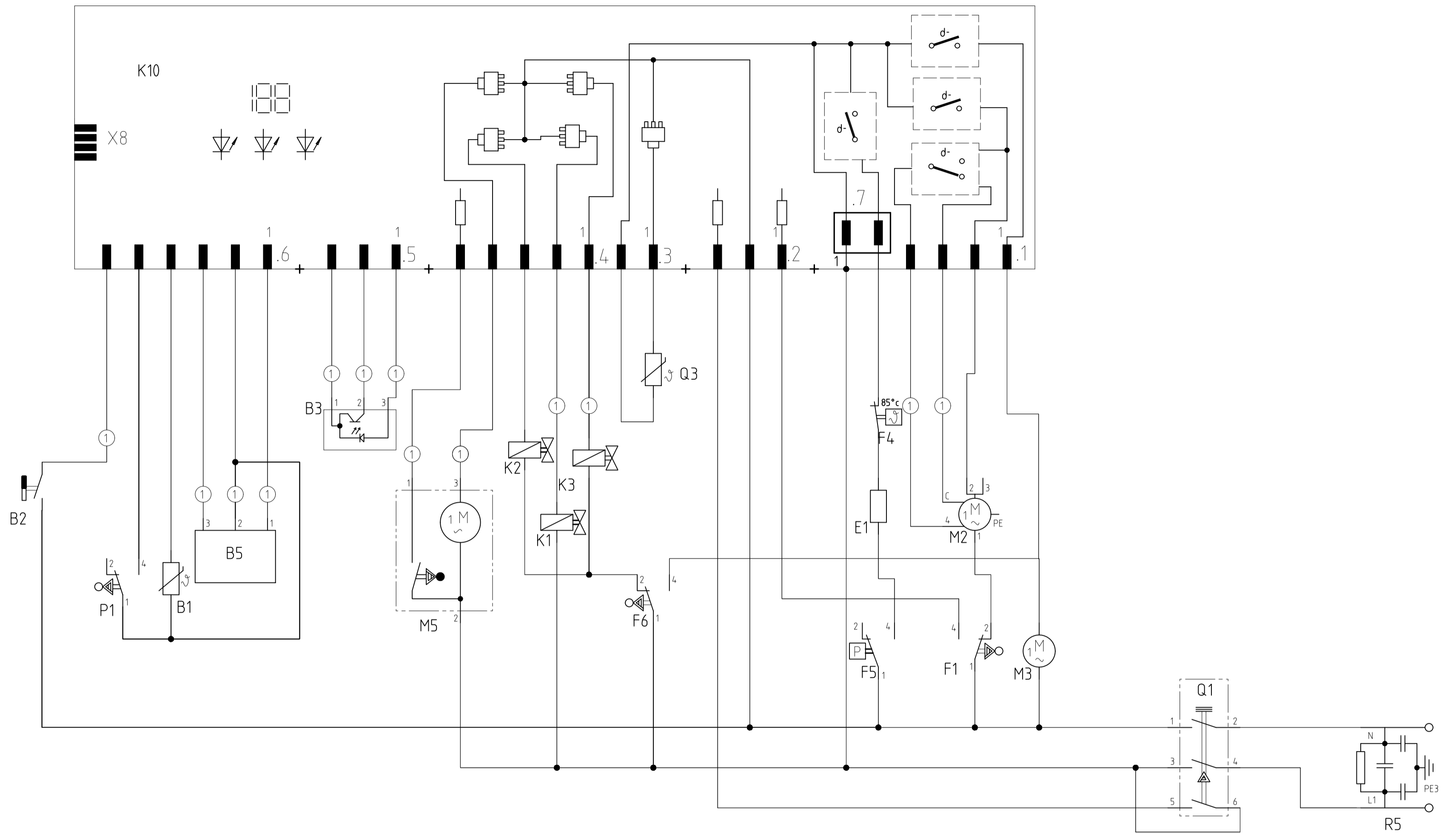


① je nach Ausstattung vorhanden

Designation GV 450 G/H/I/J	LCS DE	Document No. 5600 0000122467	Rev A	Sheet-No. 1 of 1
		Material No. 9000100033		



1 2 3 4 5 6 7 8 9 10 11 12 13 14 15 16 17 18 19 20 21 22 23 24 25 26 27 28 29 30 31 32 33 34 35 36 37 38 39 40 41 42 43 44 45 46 47 48 49 50 51 52 53 54 55

REF	Bauteile	Strompfad	REF	Bauteile	Strompfad
B1	Temperatursensor ntc	15	Q1	Hauptschalter	46,48
B2	Sensor Salzmenge	11	Q3	Zugabenaktuator	30
B3	Sensor Klarspülmangel Optisch	20-22	R5	Netzanschluss mit Entstörung	52,54
B5	Aquasensor 1	16-18			
E1	Heizung	37			
F1	Türschalter	39,40			
F4	Sicherheitsthermostat	37			
F5	Sicherheitsdruckschalter	36,37			
F6	Schwimmerschalter	29-31			
K1	Regenerierventil	27			
K2	Füllventil	26			
K3	Auslassventil	28			
K10	Steuergerät	#####			
M2	Umwälzpumpe	39-41			
M3	Laugenpumpe	42			
M5	Wasserweiche	22,24			

① je nach Ausstattung vorhanden

The reproduction, transmission or use of this document or its contents is not permitted without express written authority. Offenders will be liable for damages. All rights including rights created by patent grant or registration of a utility model or design are reserved. Copyright reserved.

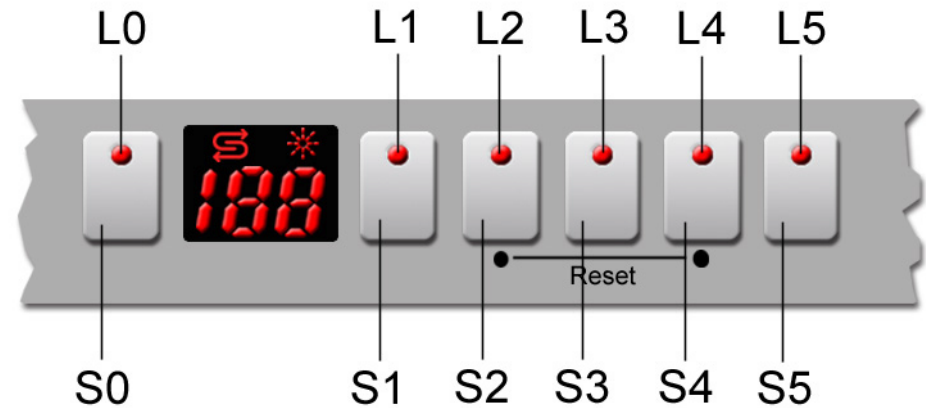
KD-Prüfprogramm

1. Aufruf:

- Gerät ausschalten
- Türe öffnen
- Zwei beliebige Tasten gedrückt halten und Hauptschalter so lange betätigen bis im Display die Variantenkodierung angezeigt wird

2. Sonderprogramm auswählen:

- Tasten lösen, LED L3 leuchtet und LED L4 blinkt, im Display wird P0 angezeigt
- Taste S4 drücken, um das Sonderprogramm P0 (Fehlerspeicherauslesen) zu bestätigen



3. Fehlerspeicher auslesen

Taste S4 abwechselnd drücken und lösen, um den Fehlerspeicher der letzten 8 Spülgänge auszulesen

- Taste drücken, der Spülgang wird angezeigt (00 – 07)
- Taste lösen, der dazu gehörige Fehler (siehe Tabelle) wird angezeigt

Treten in einem Spülgang mehrere Fehler auf, so wird nur der Fehler mit der höchsten Wertigkeit angezeigt

4. KD-Prüfprogramm

- Taste S3 drücken
- Türe schließen, das Kundendienstprogramm wird gestartet

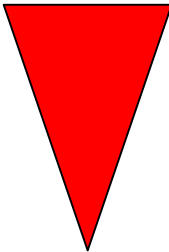
Während des KD-Programms wird jede Zustandsänderung der analogen Signaleingänge (z.B. Füllschalter F1) von der Elektronik mit einem kurzen aufblinken der LED's quittiert. Die jeweilige Programmposition wird über das Display angezeigt. Die Wasserweiche wird während des gesamten Programmablaufs angesteuert. Die LED L4 blinkt während des gesamten Ablaufs des KD-Programms.

Mit der Taste S3 kann in die nächste Programmposition weitergeschaltet werden. (Ausnahme: Beim Füllschritt)

Ein aufgetretener Fehler wird sofort über das Display angezeigt (Heizfehler nach 60 Minuten). Nach jeder Reparatur ist ein KD-Prüfprogramm durchzuführen um ggf. weitere Fehler zu erkennen.

Document No. 56000000121385 ASP DE A	Rev. A	Sheet-No. 1 of 2
Material No. 9000 048 144	GV450 / GV630 , I rati , WT	

Fehlercode:

Fehlercode	Fehlerart	Wertigkeit
E1	Heizfehler	 high low
E2	NTC Fehler	
E3	Füllfehler	
E4	Wasserweiche nicht positionierbar	
E5	---	
E6	Aquasensor	
E7	---	

Ablauf des KD-Prüfprogramm:

	Funktion	Temperatur	Füllmenge	Zeit (s)	Sensor	Kurzzeichen
1	P			15		P = Pumpen
2	VF				F1	VF = Vorfüllen
3	PA			5		F = Füllen (Niveau F1)
4	F + Umschaltrelais/Hilfswicklung (SICASYM) + AWT		3,9	X + 10		U = Umwälzen
5	U + H + ZR	max. 72°		120		H = Heizen
6	U + H	60°C				ZR = Zugabe Reiniger
7	U + H + R	max. 72°		120		ZK = Zugabe Klarspüler
8	U + H + ZK	max. 72°		120		R = Regenerierventil
9	AS_KAL_IR					FWW = Füllen Weichwasser
10	WP			30		AS_KAL= Aquasensor kalibrieren
11	P			45		AWT = Auslassventil Wärmetauscher
12	FWW + AWT			60		WP = Wechelpumpen
13	SP			30		SP = Stotterpumpen
14	P + AWT			30		PA = Pause
0	End					X = Berechnete Nachfüllzeit

Document No. 56000000121385 ASP DE A	Rev. A	Sheet-No. 2 of 2
Material No. 9000 048 144	GV450 / GV630 , I rati , WT	