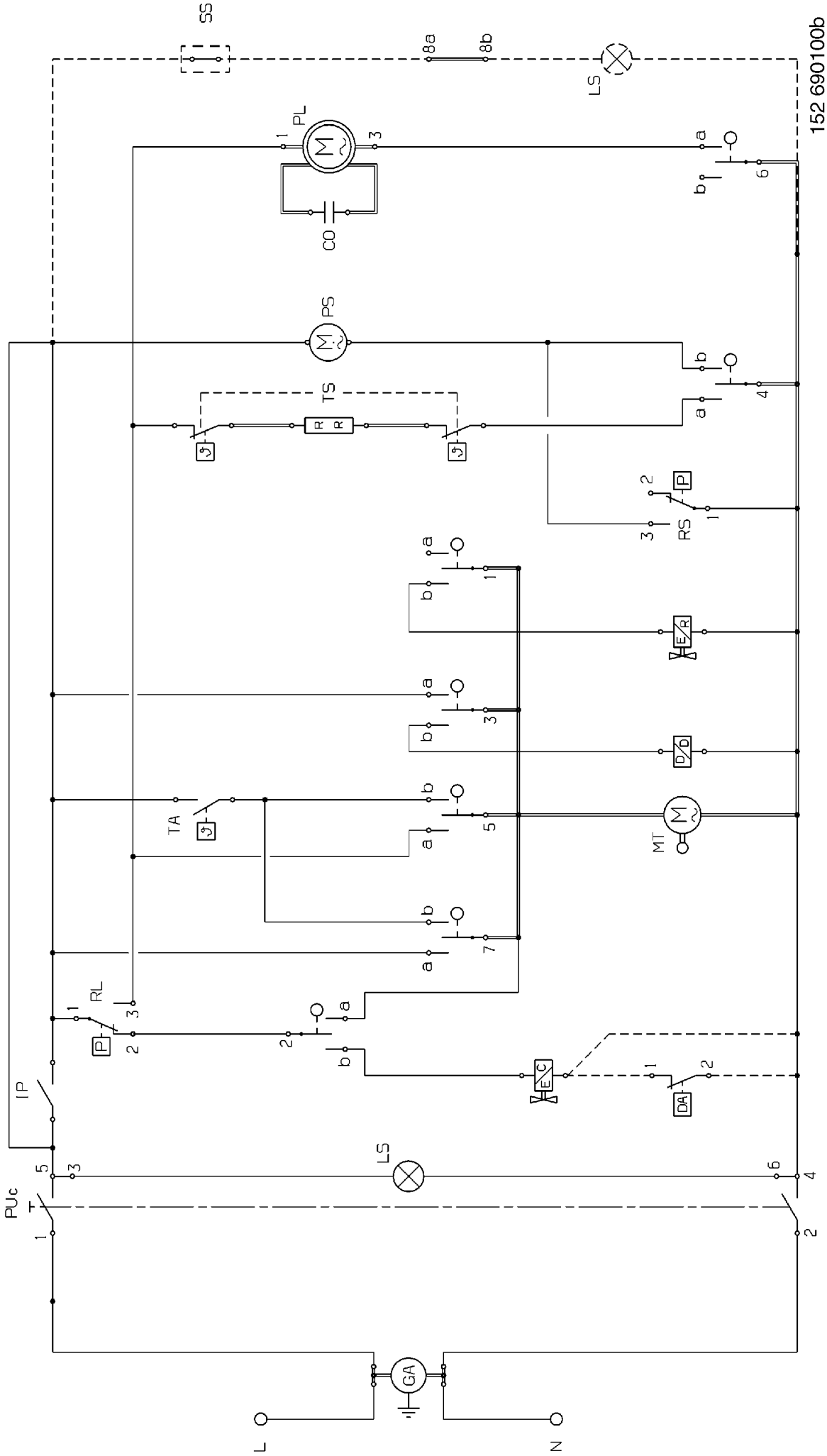


152 690100a



152 690100b

Step	Function	Time (sec)
1	D F R_wash.	30
2	D F R_wash.	30
3	F P+	5
4	F W Det.	225
5	W H T50/T60+	30
6	D P<+	30
7	F P+	5
8	F W	225
9	W	5
10	W H R.A. T50/T60+	140
11	Regen.	120
12	D P<+	25
13	OFF	OFF
14	D F R_wash.	145
15	F P+	30
16	F W	115
17	W P+	145
18	W	120
19	D P<+	25
20	OFF	OFF
21	D F R_wash.	30
22	D	30
23	F P+	5
24	F W	225
25	W H (T50+)	5
26	W	865
27	(F)	30
28	D P<+	30
29	F P+	5
30	F W Det.	225
31	W H T60 (T50)+	30
32	W	1420
33	(D) (P<+)	30
34	F P+	5
35	F W	255
36	D	5
37	PAUSE	25
38	D	40
39	F P+	5
40	F W	15
41	PAUSE	5
42	W	5
43	PAUSE	5
44	W	5
45	PAUSE	35
46	D	5
47	F P+	5
48	F W	135
49	F W	30
50	W H R.A. T50+	30
51	W H R.A. T60+	30
52	D Regen.	55
53	Regen.	145
54	PAUSE	1450
55	PAUSE	290
56	D	30
57	PAUSE	260
58	OFF	OFF