

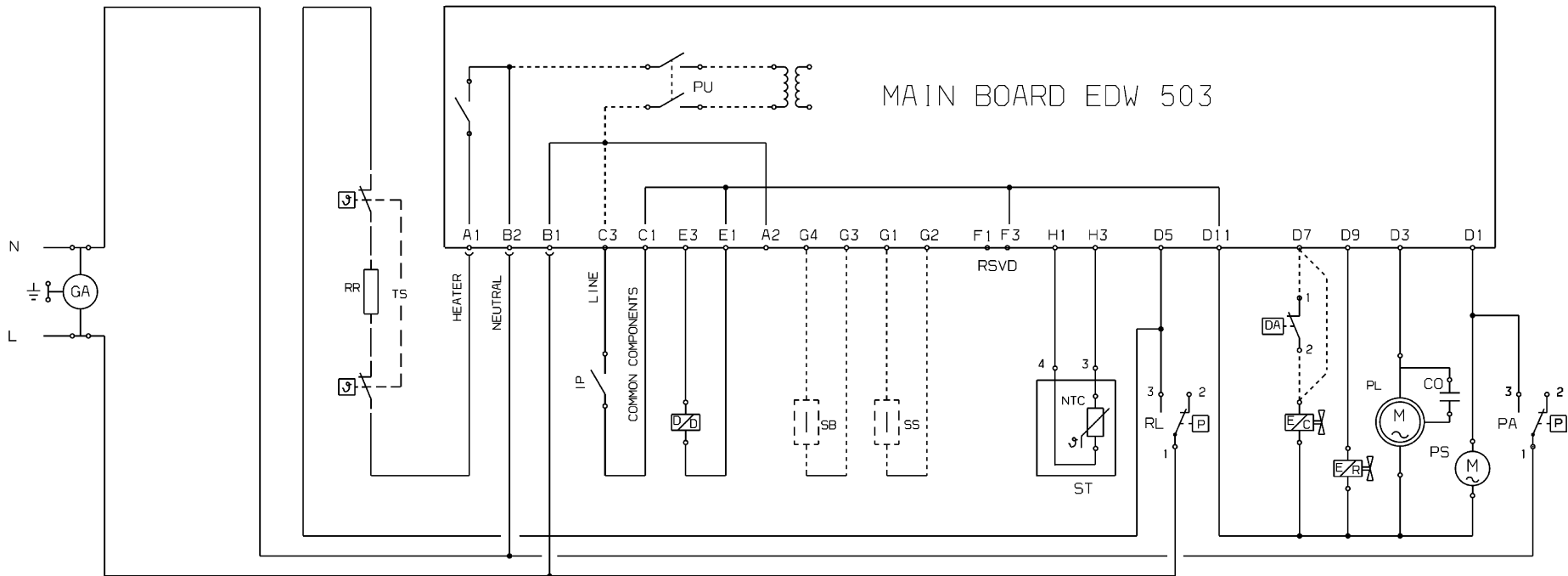
152 875903a

**P00ZM300001797**

AA	Wasserschutzschalter
CO	Kondensator
DD	Spülmittelbehälter
EC	Wasserzulaufventil
ER	Regenerierungselektroventil
IP	Türschalter
MR	Klemmleiste
PA	Überlaufschutzdruckwächter
PL	Waschpumpe
PS	Ablaufpumpe
RL	Niveauschalter
RR	Heizelement
SB	Glanzmittelsensor
SS	Salzerkennung
ST	Temperatursensor
MAIN BOARD	Hauptelektronik

---

AR	Orange
BI	Weiss
BL	Blau
CE	Hellblau
GI-VE	Gelb-Grün
GR	Grau
MA	Braun
NE	Schwarz
RO	Rosa



MAIN BOARD EDW 503