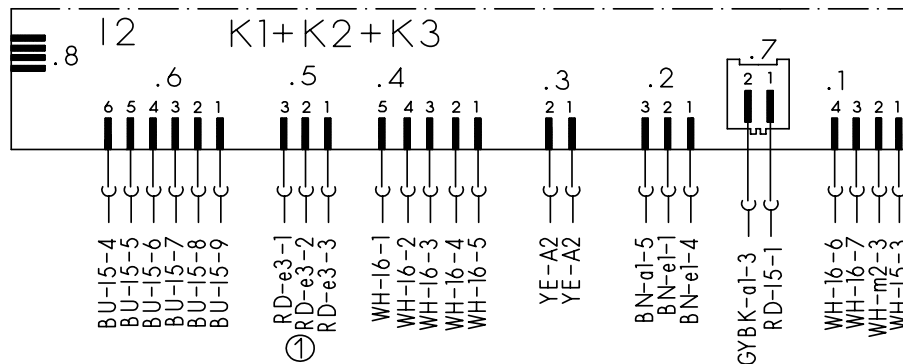
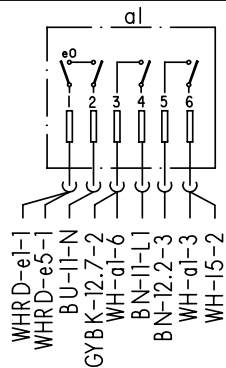


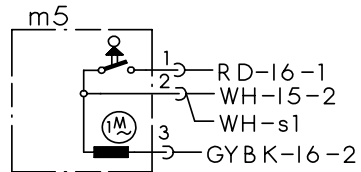
# Bedien- u. Steuermodul



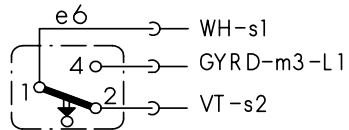
## Hauptschalter



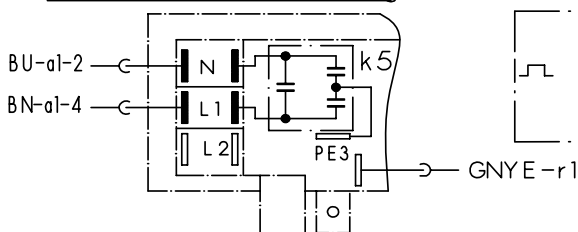
## Wasserweiche



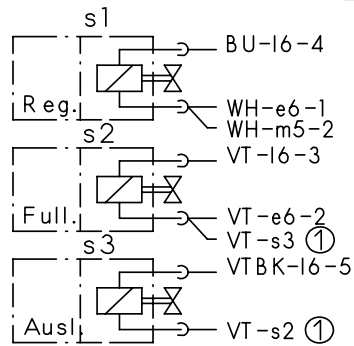
## Schwimmersch.



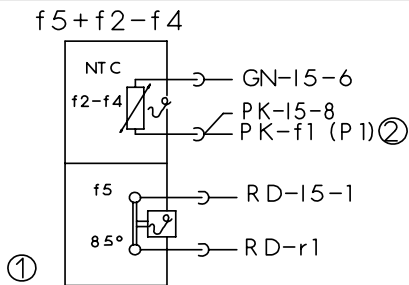
## Klemme I1 mit Entstoerung



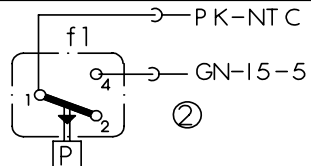
## Magnetventile



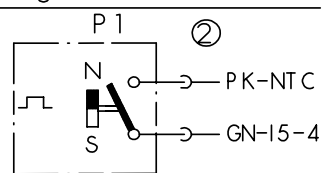
## Temperaturregler + NT



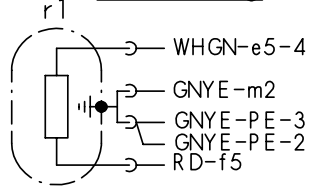
## Niveaudruckdose



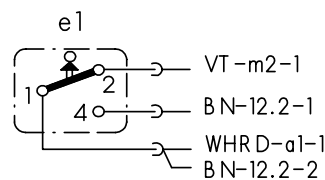
## Fluegelradzaehler



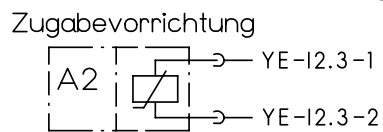
## Heizung



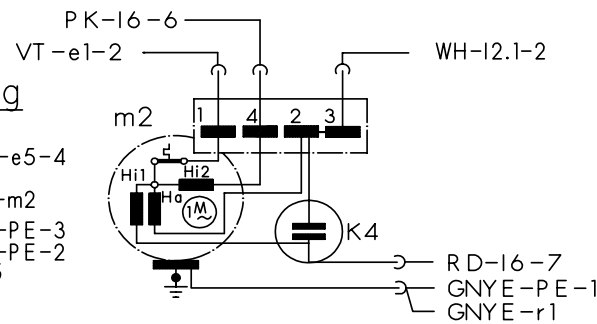
## Tuerschalter



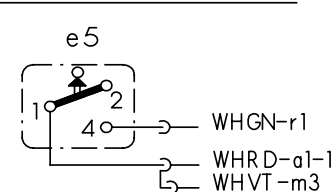
## Aktuator



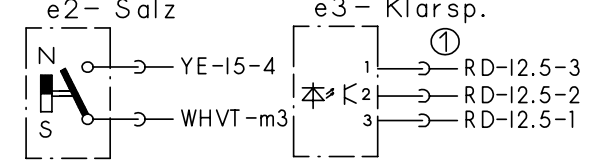
## Motor



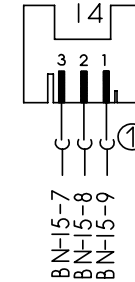
## Sicherheitssch.



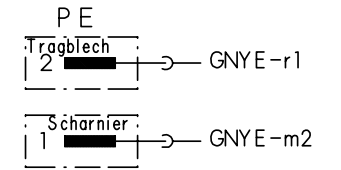
## Sensoren



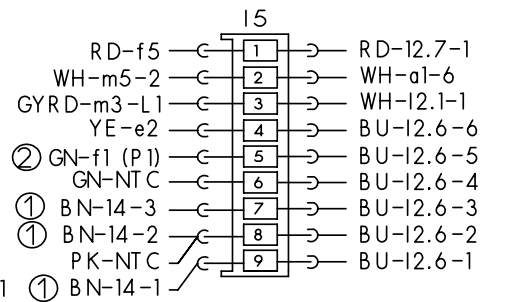
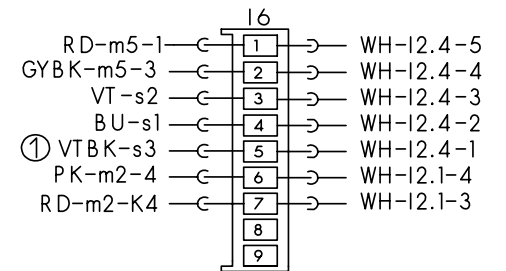
## Aqua-Sensor



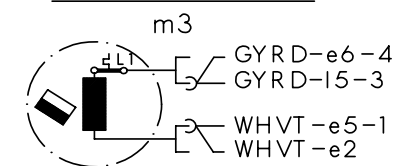
## Schutzleiter



## Kupplung



## Laugenpumpe



Mat.Nr.: 9000017140	
Ausg.: 04.04	S0-60/0894

- ① je nach Ausstattung vorhanden
- (.) Farbenwechsel
- Ⓣ je nach Ausfuehrung vorhanden

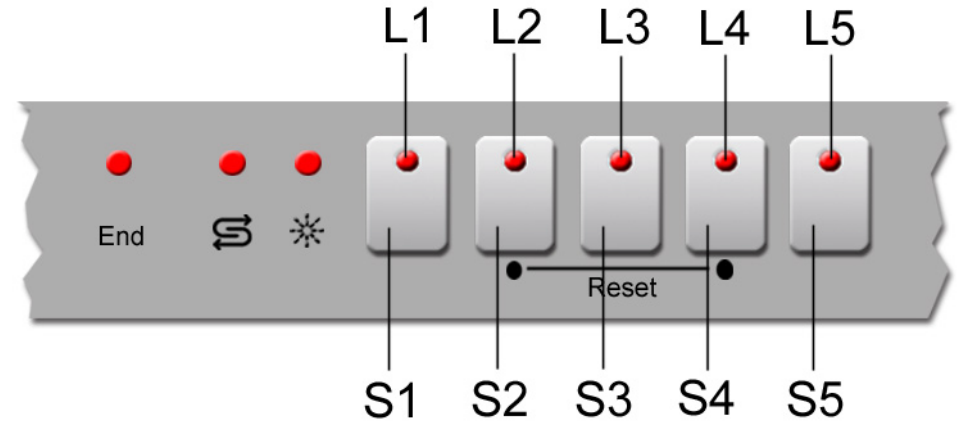




# KD-Prüfprogramm

## 1. Aufruf:

- Gerät ausschalten.
- Türe öffnen
- Zwei beliebige Tasten gedrückt halten und Hauptschalter so lange betätigen bis über die LED's L2 – L4 die Variantenkodierung angezeigt wird



## 2. Sonderprogramm auswählen:

- Tasten lösen, LED L3 leuchtet und die LED L4 blinkt

## 3. Fehlerspeicher auslesen

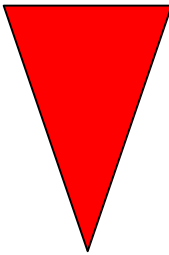
- Taste S4 drücken um den Fehlerspeicher des letzten Spülgangs auszulesen
- Über die LED L2 – L4 wird ein aufgetretener Fehler codiert angezeigt (siehe Fehlercodetabelle)
- Ist im letzten Spülgang kein Fehler aufgetreten, so leuchtet die LED L3 und die LED 4 blinkt weiterhin

## 4. KD-Prüfprogramm

- Taste S3 drücken
- Türe schließen, das KD-Programm wird gestartet
- Während des Programmablaufs blinkt die LED L4
- Ein aufgetretener Fehler wird sofort über die LED's L2 – L4 codiert angezeigt (Heizfehler nach 60 Minuten)
- Bei mehreren Fehlern wird nur der Fehler mit der höchsten Wertigkeit angezeigt
- Während des KD-Programms wird jede Zustandsänderung der analogen Signaleingänge (z.B. Füllschalter F1) von der Elektronik mit einem kurzen aufblinken der LED's quittiert. (Funktionstest der LED's)
- Die Wasserweiche wird während des gesamten Programmablaufs angesteuert
- Nach jeder Reparatur ist ein KD-Prüfprogramm durchzuführen um ggf. weitere Fehler zu erkennen
- Mit der Taste S3 kann in die nächste Programmposition weitergeschaltet werden. (Ausnahme: Beim Füllschritt)

Document No. 56000000121380 ASP DE A	Rev. A	Sheet-No. 1 of 2
Material No. 9000 048 138	GV450, J rati , WE, DS, WW	

### Fehlercodetabelle:

Fehlercode ohne Display			Fehlerart	Wertigkeit
L1	L2	L3		
○	○	✱	Heizfehler	
○	✱	○	NTC Fehler	
○	✱	✱	Füllfehler	
✱	○	○	Wasserweiche nicht positionierbar	
✱	○	✱	---	
✱	✱	○	Aquasensor	
✱	✱	✱	---	

○ = LED aus      ✱ = LED blinkt schnell (2 Hz)

### Ablauf des KD-Prüfprogramm:

	Funktion	Temperatur	Füllmenge	Zeit (s)	Sensor	Kurzzeichen
1	P			15		P = Pumpen
2	VF		1,5 l			VF = Vorfüllen
3	PA			5		F = Füllen (Niveau F1)
4	F + Umschaltrelais/Hilfswicklung (SICASYM) U		2,4 l	X + 10		U = Umwälzen
5	U + H + ZR	max. 72°		120		H = Heizen
6	U + H	60°C				ZR = Zugabe Reiniger
7	U + H + R	max. 72°		120		ZK = Zugabe Klarspüler
8	U + H + ZK	max. 72°		120		R = Regenerierventil
9	WP			30		FWW = Füllen Weichwasser
10	P			45		WP = Wechsepumpen
11	FWW			60		SP = Stotterpumpen
12	SP			30		PA = Pause
13	P			30		X = Berechnete Nachfüllzeit

Document No. 56000000121380 ASP DE A	Rev. A	Sheet-No. 2 of 2
Material No. 9000 048 138	GV450, J rati , WE, DS, WW	