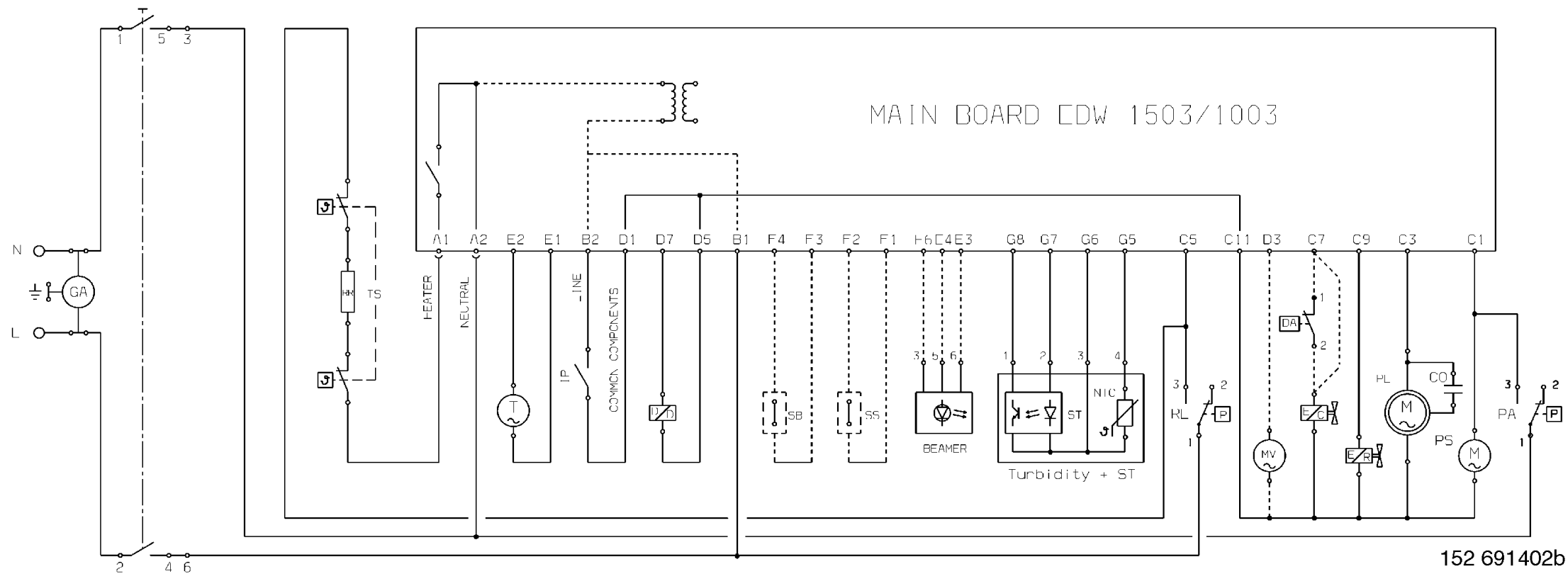


P00ZM300000871


AA	Wasserschutzschalter
CO	Kondesator
DD	Spülmittelbehälter
EC	Wasserzulaufventil
ER	Regenerierungselektroventil
IP	Türschalter
MR	Klemmleiste
MV	Ventilatormotor
PA	Überlaufschutz
PL	Waschpumpe
PR	Druckwächter
PS	Ablaufpumpe
PU	Drucktastenschalter
RR	Heizelement
SB	Glanzmittelsensor
SS	Salzerkennung
ST	Temperatursensor
TAC	Tachogenerator
MAIN BOARD	Hauptmodul
BEAMER	Tür-Kontrollampe (geschlossen)

AR	Orange
BI	Weiss
BL	Blau
GI-VE	Gelb-Gruen
MA	Braun
NE	Schwarz
RO	Rosa



152 691402b

Tabelle der Programm

Programme		Vorspülen			Spülen					1. Klarspülen kalt			2. Klarspülen kalt			Zusätzlicher Klarspülgang		Klarspülen warm			Trocknen		
Art	Programm	Heizen (Temperatur °C)	Spülzeit nach der Heizphase (Min.)	Spülgangart	1. Heizen (Temperatur °C)	Spülzeit nach der Heizphase (Min.)	2. Heizen (Temperatur °C)	Spülzeit nach der Heizphase (Min.)	Spülgangart	Spülgangzeit (Min.)	Spülgangzeit (Min.)	Spülgangart	Spülgangzeit (Min.)	Spülgangzeit (Min.)	Spülgangart	Spülgangzeit (Min.)	Spülgangart	Heizen (Temperatur °C)	Spülzeit nach der Heizphase (Min.)	Spülgangart	Trocknen (Min.)	Programmzeit (Min.)	
I3	Intensiv- (kurz)	50°C	2,5'	ctrl	50°C	10'	68°C	---	ctrl	5' (<68°C)	5'	ctrl	5'	5'	ctrl	5'	PW1	69°C	---	ctrl	6'	88'	
N5	Normal- 3 Klarspülg.	---	6'	ctrl	50°C	4'	68°C	8'	ctrl	3' (<65°C)	3'	ctrl	3'	3'	ctrl	5'	PW1	69°C	---	ctrl	24'	102'	
N3	Schonprogr.	---	6'	PW1	50°C	2'	55°C	12'	PW1	---	4'	PW1	---	---	---	5'	PW1	69°C	1'	PW1	24'	98'	
E1	Energy label Axx	---	10'	PW1	15,5' <62°C	42'	---	---	PW1	5' (<60°C)	---	PW1	---	---	---	4'	PW1	16' <68°C	2'	PW1	54'	162'	
Auto 2	Auto 50-65°C	---	8'	ctrl	50°C	4'	68°C	8'	ctrl	---	4'	PW1	---	---	---	5'	PW1	69°C	1'	PW1	24'	92-115'	
Q4	Spülstop	---	8'	PW1	---	---	---	---	---	---	---	---	---	---	---	---	---	---	---	---	---	---	12'
Q5	Kurzpr. 30 Min.	---	---	---	14,5' <65°C	---	---	---	ctrl	---	---	---	---	---	---	5'	PW1	9' <68°C	---	ctrl	---	31'	
Q6	Tellerwärmen	---	---	---	---	---	---	---	---	---	---	---	---	---	---	---	---	69°C	2'	PW1	---	30'	
Q7	Kristallglasprogr.	---	---	---	45°C	9'	---	---	PW1	5' (<60°C)	---	PW1	---	---	---	3'	PW1	61°C	---	PW1	24'	73'	

Note: Die sämtlichen Programmdauer sind annähernd und schließen den zusätzlichen Klarspülgang nicht ein, da dieser als Zusatzprogramm gilt. In den verschiedenen Phasen werden keine Regenerierungszeiten angegeben. Diese werden als "Una Tantum" durchgeführt und werden nicht bei jedem Zyklus durchgeführt.

ctrl ⇒ Spülen bei gleichbleibender Drehzahl 2800 1/Min. **PW** ⇒ Impulsspülen 1600 > 2800 1/Min.