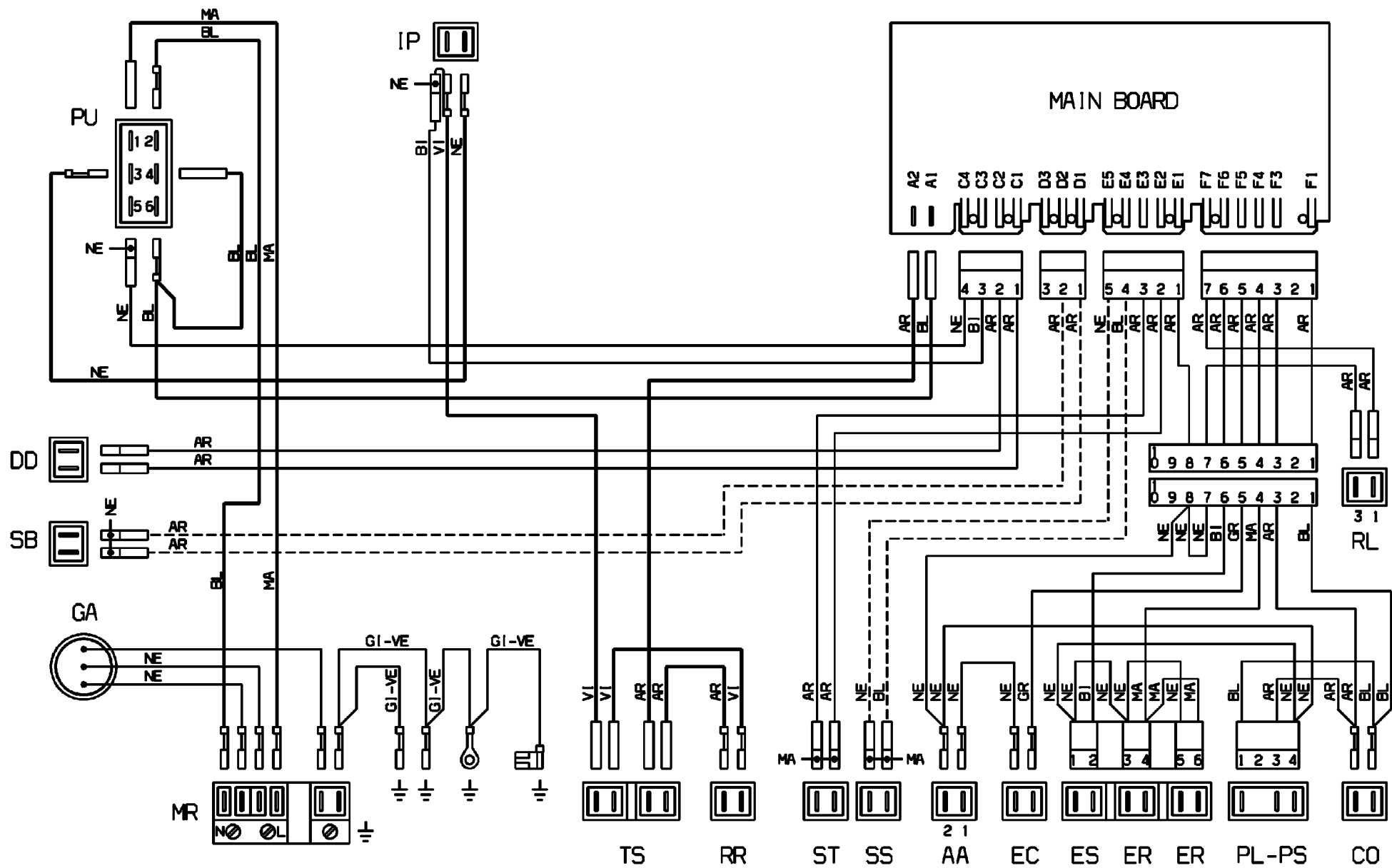


152 369400b



TIME/TEMPERATURE FUNCTIONES		PROGRAMME START		PREWASH		WASHING				COLD RINSES			HOT RINSE		DRAYING		
		base	variation (I)	variation (II)	variation (III)	base	variation (I)	variation (II)	variation (III)	base	variation (I)	variation (II)	base	variation (I)	variation (II)	base	variation (I)
1 - RINSE and HOLD	base	■	■	■	■	■	■	■	■	■	■	■	■	■	■	■	■
2 - INTENSIVE	base	■	■	■	■	■	■	■	■	■	■	■	■	■	■	■	■
	variation (I)	■	■	■	■	■	■	■	■	■	■	■	■	■	■	■	■
3 - UNIVERSAL WITH PREWASH	base	■	■	■	■	■	■	■	■	■	■	■	■	■	■	■	■
	variation (I)	■	■	■	■	■	■	■	■	■	■	■	■	■	■	■	■
	variation (II)	■	■	■	■	■	■	■	■	■	■	■	■	■	■	■	■
4 - BIO/DELICATE WITH PREWASH	base	■	■	■	■	■	■	■	■	■	■	■	■	■	■	■	■
	variation (I)	■	■	■	■	■	■	■	■	■	■	■	■	■	■	■	■
	variation (II)	■	■	■	■	■	■	■	■	■	■	■	■	■	■	■	■
5 - ECONOMY WITH PREWASH	base	■	■	■	■	■	■	■	■	■	■	■	■	■	■	■	■
	variation (I)	■	■	■	■	■	■	■	■	■	■	■	■	■	■	■	■
	variation (II)	■	■	■	■	■	■	■	■	■	■	■	■	■	■	■	■
	variation (III)	■	■	■	■	■	■	■	■	■	■	■	■	■	■	■	■
6 - BIO/DELICATE NO PREWASH	base	■	■	■	■	■	■	■	■	■	■	■	■	■	■	■	■
	variation (I)	■	■	■	■	■	■	■	■	■	■	■	■	■	■	■	■
	variation (II)	■	■	■	■	■	■	■	■	■	■	■	■	■	■	■	■
7 - ECONOMY NO PREWASH	base	■	■	■	■	■	■	■	■	■	■	■	■	■	■	■	■
	variation (I)	■	■	■	■	■	■	■	■	■	■	■	■	■	■	■	■
	variation (II)	■	■	■	■	■	■	■	■	■	■	■	■	■	■	■	■
8 - DELICATE NO PREWASH	base	■	■	■	■	■	■	■	■	■	■	■	■	■	■	■	■
	variation (I)	■	■	■	■	■	■	■	■	■	■	■	■	■	■	■	■
	variation (II)	■	■	■	■	■	■	■	■	■	■	■	■	■	■	■	■
9 - QUICK	base	■	■	■	■	■	■	■	■	■	■	■	■	■	■	■	■

152306200 (I) = 1523062..
 (II) = 1523062..
 (III) = 1523062..

TIME/TEMPERATURE
FUNCTIONES

★ =TEMPERATURE OPTIONS

▼ =TIME OPTIONS

(P) =FILL UP TIME

(T) =HEAT UP TIME

1	Filling - Draining	60"
2	Reset	60"
3	Draining - RESET	60"
4	Filling	40"
5	Filling - Washing	20"
6	Filling	(P) 15"
7	Washing	195"
8	Washing - RESET	130"
8 bis	Washing - RESET	450"
8 bis	Washing - RESET	T=52"
9	Washing - Heating	141"
10	Washing	60"
11	Draining - RESET	40"
12	Filling	20"
13	Filling - Washing - Detergent	(P) 15"
14	Filling	15"
15	Washing	141"
16	Washing - RESET	47"
17	Washing - RESET - Heating	T=66"
18	Washing - Heating	T=60"
18 bis	Washing - Heating	T=50"
18 bis	Washing - Heating	T=53"
18 bis	Washing - Heating	T=43"
18 bis	Washing - Heating	470"
19	Washing	410"
19 bis	Washing - Heating	T=55"
20	Washing - Heating	330"
21	Washing	269"
21 bis	Washing	328"
21 bis	Washing	94"
22	Draining	60"
23	Filling	40"
24	Filling - Washing	20"
25	Filling	(P) 15"
26	Washing	15"
27	Washing - RESET	195"
27 bis	Washing - RESET	130"
28	Draining	60"
29	Filling	40"
30	Filling - Washing	20"
31	Filling	(P) 15"
32	Washing	195"
33	Washing - RESET	60"
34	Draining	40"
35	Filling	20"
36	Filling - Washing	(P) 15"
37	Filling	15"
38	Washing	141"
39	Washing - RESET	T=53"
40	Washing - Heating (- Regeneration)	30"
41	Washing - Heating - Rinse aid (- Regeneration)	5"
42	Washing - Heating (- Regeneration)	30"
43	Washing - Heating - Rinse aid (- Regeneration)	T=65"
44	Washing - Heating (- Regeneration)	▼ (0 600")
45	Washing (- Regeneration)	60"
46	Draining - RESET	120"
47	Draying (- Regeneration)	30"
48	Draying - Heating (- Regeneration)	450"
49	Draying (- Regeneration)	750"
4 9 bis	Draying (- Regeneration)	30"
50	Draying - Heating	5"
51	Buzzer	
52	Stop	

«TRONIC H.L.» (EVO -IWMS/2)-WASCHPROGRAMMTABELLE

SCHRITT	FUNKTIONEN ↓	(ZEIT IN SEK.)	PROGR.1	PROGR.2	PROGR.3	PROGR.4	PROGR.5	PROGR.6	PROGR.7	PROGR.8	PROGR.9
			VORSPÜLEN	INTENSIV	UNIVERSAL PLUS	UNIVERSAL MIT VORSPÜLEN	BIO MIT VORSPÜLEN	BIO OHNE VORSPÜLEN	ECO OHNE VORSPÜLEN	SCHON-PROGRAMM OHNE VORSPÜLEN	SCHNELL PROGRAMM
0	ABLAUF & RESET	(1)	60	60	60	60	60	60	60	60	60
00	REGENERIERUNG		120	120	120	120	120	120	120	120	120
VORSPÜLEN	1 EINLAUF & ABLAUF		60								
	1bis RESET		60								
	2 ABLAUF & RESET			105	105	105	105	105	105	105	105
	3 EINLAUF		40	40	40	40	40	40	40	40	40
	4 EINLAUF & HAUPTSPÜLEN		20	20	20	20	20	20	20	20	20
	5 EINLAUF (P)		(P)	(P)	(P)	(P)	(P)	(P)	(P)	(P)	(P)
	6 HAUPTSPÜLEN		210	150	150	480	480				
	7 HAUPTSPÜLEN & HEIZUNG			(T=52°C)	(T=42°C)						
	8 HAUPTSPÜLEN			180	180	180	180	180	180	180	180
9 ABLAUF & RESET		105	105	105	105	105	105	105	105	105	
HAUPTSPÜLEN	10 EINLAUF			40	40	40	40	40	40	40	40
	11 EINLAUF & HAUPTSPÜLEN & SPÜLMITTEL			20	20	20	20	20	20	20	20
	12 EINLAUF (P)		(P)	(P)	(P)	(P)	(P)	(P)	(P)	(P)	(P)
	13 HAUPTSPÜLEN			120	120	120	120	120	120	120	120
	14 HAUPTSPÜLEN & HEIZUNG & REGENERIERUNG			120	120	120	120	120	120	120	120
	15 HAUPTSPÜLEN & HEIZUNG			→ (OPT.A)	→ (OPT.A)	→ (OPT.A)	→ (OPT.A)	→ (OPT.A)	→ (OPT.A)	→ (OPT.A)	→ (OPT.A)
	16 HAUPTSPÜLEN			(T=68°C) (T=68°C)	(T=65°C) (T=65°C)	(T=65°C) (T=65°C)	(T=45°C) (T=45°C)	(T=45°C) (T=45°C)	(T=53°C) (T=53°C)	(T=43°C)	(T=53°C)
	17 HAUPTSPÜLEN & HEIZUNG			470	410	470	410	660	660	470	410
	18 HAUPTSPÜLEN			330	269	330	269	330	269	480	480
	19 ABLAUF & RESET			30	30	30	30	30	30	30	30
	20 EINLAUF & ABLAUF & RESET (2)			30	30	30	30	30	30	30	30
	21 PAUSE			30	30	30	30	30	30	30	30
	22 ABLAUF & RESET			30	30	30	30	30	30	30	30
	KLARSPÜLEN KALT	23 EINLAUF			40	40	40	40	40	40	40
24 EINLAUF & HAUPTSPÜLEN				20	20	20	20	20	20	20	20
25 EINLAUF (P)				(P)	(P)	(P)	(P)	(P)	(P)	(P)	(P)
26 HAUPTSPÜLEN				210	210	210	210	210	210	210	150
27 ABLAUF & RESET				105	105	105	105	105	105	105	105
28 EINLAUF				40	40	40	40	40	40	40	40
29 EINLAUF & HAUPTSPÜLEN				20	20	20	20	20	20	20	20
30 EINLAUF (P)				(P)	(P)	(P)	(P)	(P)	(P)	(P)	(P)
31 HAUPTSPÜLEN				195	195	195	195	195	195	195	195
32 ABLAUF & RESET				105	105	105	105	105	105	105	105
KLARSPÜLEN WARM	33 EINLAUF			40	40	40	40	40	40	40	40
	34 EINLAUF & HAUPTSPÜLEN			20	20	20	20	20	20	20	20
	35 EINLAUF (P)			(P)	(P)	(P)	(P)	(P)	(P)	(P)	(P)
	36 HAUPTSPÜLEN			150	150	150	150	150	150	150	150
	37 HAUPTSPÜLEN & HEIZUNG			(T=53°C)	(T=53°C)	(T=53°C)	(T=53°C)	(T=53°C)	(T=53°C) (T=53°C)	(T=53°C)	(T=53°C)
	38 HAUPTSPÜLEN & HEIZUNG & KLARSPÜLMITTEL			30	30	30	30	30	30	30	30
	39 HAUPTSPÜLEN & HEIZUNG			5	5	5	5	5	5	5	5
	40 HAUPTSPÜLEN & HEIZUNG & KLARSPÜLMITTEL			30	30	30	30	30	30	30	30
41 HAUPTSPÜLEN & HEIZUNG			(T=67°C)	(T=67°C)	(T=67°C)	(T=67°C)	(T=67°C)	(T=67°C)			
42 HAUPTSPÜLEN											
43 HAUPTSPÜLEN			60	60	60	60	60	60	120	120	
44 ABLAUF & RESET			105	105	105	105	105	105	105	105	
TROCKNEN	45 GEBLÄSE			120 → (OPT.A)	120 → (OPT.A)	120 → (OPT.A)	120 → (OPT.A)	120 → (OPT.A)	120 → (OPT.A)	120 → (OPT.A)	120 → (OPT.A)
	46 GEBLÄSE & HEIZUNG			30	30	30	30	30	30	30	30
	47 GEBLÄSE			450	750	450	750	450	750	450	750
	48 GEBLÄSE & HEIZUNG			30	30	30	30	30	30	30	30
	49 SUMMER			5	5	5	5	5	5	5	5
	50 PROGRAMMENDE			--	--	--	--	--	--	--	--

(1) = SCHRITT * 0 & 00 * AKTIV NUR BEIM * TEST-PROGRAMM"
 (2) = SCHRITT * 20 * AUSFÜHRUNG DES *EINLAUFS* HÄNGT VOM *REGENERIEREN* AB
 (P) = DRUCKWÄCHTER-NEIVEAU WARTEN
 (T) = TEMPERATUR WARTEN

WENN DIE FUNKTION ECO-TROCKNEN EINGESTELLT:
 -SCHRITTE VON 37 ZU 42 UND VON 45 ZU 49 WERDEN NICHT AUSGEFÜHRT
 SCHRITTFOLGE BEIM TROCKNEN:
 (3 SEK EIN & 2SEK AUS) 3 MAL + 45 SEK EIN & 15 SEK AUS = (105 SEK)

ELEKTRONIK-SATZ -152 523 00/.(GRUNDELEKTR.) -152 523 01/.(OPT.A) (DE)

(OPT.A) = VERDECKTES HEIZELEMENT
 (OPT.B) = EXTRA SPÜLEN KALT
 (OPT.C) = SPÜLEN WARM MIT 67°C BEI PROGR. 7