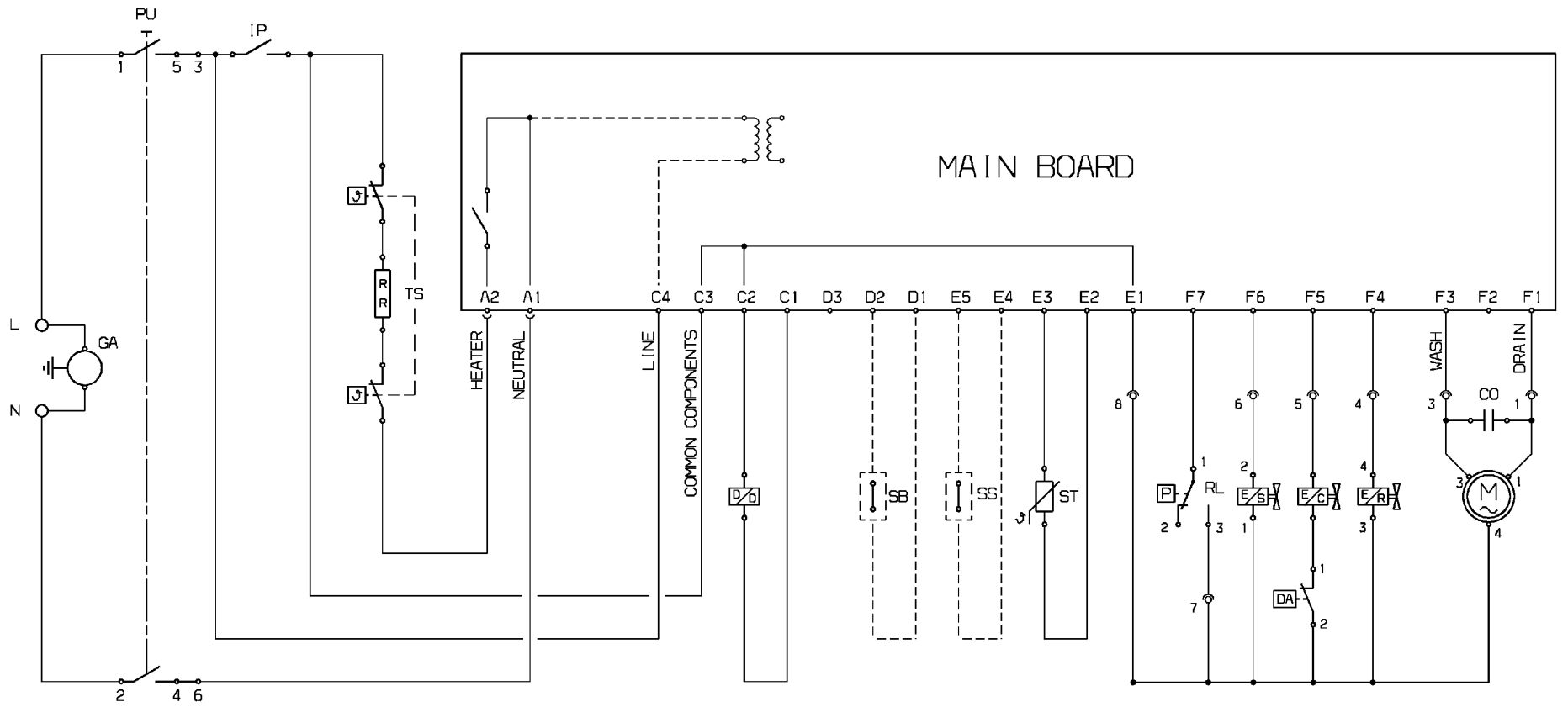


152 490300a



152 490300b

«TRONIC H.L.» (EVO -IWMS/2)-WASCHPROGRAMMTABELLE

SCHRITT	FUNKTIONEN ↓	(ZEIT IN SEK.)	PROGR.1	PROGR.2	PROGR.3	PROGR.4	PROGR.5	PROGR.6	PROGR.7	PROGR.8	PROGR.9
			VORSPÜLEN	INTENSIV	UNIVERSAL PLUS	UNIVERSAL MIT VORSPÜLEN	BIO MIT VORSPÜLEN	BIO OHNE VORSPÜLEN	ECO OHNE VORSPÜLEN	SCHON-PROGRAMM OHNE VORSPÜLEN	SCHNELL PROGRAMM
0	ABLAUF & RESET	(1)	60	60	60	60	60	60	60	60	60
00	REGENERIERUNG		120	120	120	120	120	120	120	120	120
VORSPÜLEN	1 EINLAUF & ABLAUF		60								
	1bis RESET		60								
	2 ABLAUF & RESET			105	105	105	105	105	105	105	105
	3 EINLAUF		40	40	40	40	40	40	40	40	40
	4 EINLAUF & HAUPTSPÜLEN		20	20	20	20	20	20	20	20	20
	5 EINLAUF (P)		(P)	(P)	(P)	(P)	(P)	(P)	(P)	(P)	(P)
	6 HAUPTSPÜLEN		210	150	150	480	480				
	7 HAUPTSPÜLEN & HEIZUNG			(T=52°C)	(T=42°C)						
	8 HAUPTSPÜLEN			180	180	180	180	180	180	180	180
9 ABLAUF & RESET		105	105	105	105	105	105	105	105	105	
HAUPTSPÜLEN	10 EINLAUF			40	40	40	40	40	40	40	40
	11 EINLAUF & HAUPTSPÜLEN & SPÜLMITTEL			20	20	20	20	20	20	20	20
	12 EINLAUF (P)			(P)	(P)	(P)	(P)	(P)	(P)	(P)	(P)
	13 HAUPTSPÜLEN			120	120	120	120	120	120	120	120
	14 HAUPTSPÜLEN & HEIZUNG & REGENERIERUNG			120	120	120	120	120	120	120	120
	15 HAUPTSPÜLEN & HEIZUNG			→ (OPT.A)	→ (OPT.A)	→ (OPT.A)	→ (OPT.A)	→ (OPT.A)	→ (OPT.A)	→ (OPT.A)	→ (OPT.A)
	16 HAUPTSPÜLEN			(T=68°C) (T=68°C)	(T=65°C) (T=65°C)	(T=65°C) (T=65°C)	(T=45°C) (T=45°C)	(T=45°C) (T=45°C)	(T=53°C) (T=53°C)	(T=43°C)	(T=53°C)
	17 HAUPTSPÜLEN & HEIZUNG			470	410	470	410	660	660	470	410
	18 HAUPTSPÜLEN			330	269	330	269	330	269	480	480
	19 ABLAUF & RESET			30	30	30	30	30	30	30	30
	20 EINLAUF & ABLAUF & RESET (2)			30	30	30	30	30	30	30	30
	21 PAUSE			30	30	30	30	30	30	30	30
	22 ABLAUF & RESET			30	30	30	30	30	30	30	30
	KLARSPÜLEN KALT	23 EINLAUF			40	40	40	40	40	40	40
24 EINLAUF & HAUPTSPÜLEN				20	20	20	20	20	20	20	20
25 EINLAUF (P)				(P)	(P)	(P)	(P)	(P)	(P)	(P)	(P)
26 HAUPTSPÜLEN				210	210	210	210	210	210	210	150
27 ABLAUF & RESET				105	105	105	105	105	105	105	105
28 EINLAUF				40	40	40	40	40	40	40	40
29 EINLAUF & HAUPTSPÜLEN				20	20	20	20	20	20	20	20
30 EINLAUF (P)				(P)	(P)	(P)	(P)	(P)	(P)	(P)	(P)
31 HAUPTSPÜLEN				195	195	195	195	195	195	195	195
32 ABLAUF & RESET				105	105	105	105	105	105	105	105
KLARSPÜLEN WARM	33 EINLAUF			40	40	40	40	40	40	40	40
	34 EINLAUF & HAUPTSPÜLEN			20	20	20	20	20	20	20	20
	35 EINLAUF (P)			(P)	(P)	(P)	(P)	(P)	(P)	(P)	(P)
	36 HAUPTSPÜLEN			150	150	150	150	150	150	150	150
	37 HAUPTSPÜLEN & HEIZUNG			(T=53°C)	(T=53°C)	(T=53°C)	(T=53°C)	(T=53°C)	(T=53°C) (T=53°C)	(T=53°C)	(T=53°C)
	38 HAUPTSPÜLEN & HEIZUNG & KLARSPÜLMITTEL			30	30	30	30	30	30	30	30
	39 HAUPTSPÜLEN & HEIZUNG			5	5	5	5	5	5	5	5
	40 HAUPTSPÜLEN & HEIZUNG & KLARSPÜLMITTEL			30	30	30	30	30	30	30	30
41 HAUPTSPÜLEN & HEIZUNG			(T=67°C)	(T=67°C)	(T=67°C)	(T=67°C)	(T=67°C)	(T=67°C)			
42 HAUPTSPÜLEN											
43 HAUPTSPÜLEN			60	60	60	60	60	60	120	120	
44 ABLAUF & RESET			105	105	105	105	105	105	105	105	
TROCKNEN	45 GEBLÄSE			120 → (OPT.A)	120 → (OPT.A)	120 → (OPT.A)	120 → (OPT.A)	120 → (OPT.A)	120 → (OPT.A)	120 → (OPT.A)	120 → (OPT.A)
	46 GEBLÄSE & HEIZUNG			30	30	30	30	30	30	30	30
	47 GEBLÄSE			450	750	450	750	450	750	450	750
	48 GEBLÄSE & HEIZUNG			30	30	30	30	30	30	30	30
	49 SUMMER			5	5	5	5	5	5	5	5
	50 PROGRAMMENDE			--	--	--	--	--	--	--	--

(1) = SCHRITT \*0 & 00\* AKTIV NUR BEIM "TEST-PROGRAMM"  
 (2) = SCHRITT "20" AUSFÜHRUNG DES "EINLAUFS" HÄNGT VOM "REGENERIEREN" AB  
 (P) = DRUCKWÄCHTER-NEIVEAU WARTEN  
 (T) = TEMPERATUR WARTEN

WENN DIE FUNKTION ECO-TROCKNEN EINGESTELLT:  
 -SCHRITTE VON 37 ZU 42 UND VON 45 ZU 49 WERDEN NICHT AUSGEFÜHRT  
 SCHRITTFOLGE BEIM TROCKNEN:  
 (3 SEK EIN & 2SEK AUS) 3 MAL + 45 SEK EIN & 15 SEK AUS = (105 SEK)

ELEKTRONIK-SATZ -152 523 00/.(GRUNDELEKTR.) -152 523 01/.(OPT.A) (DE)

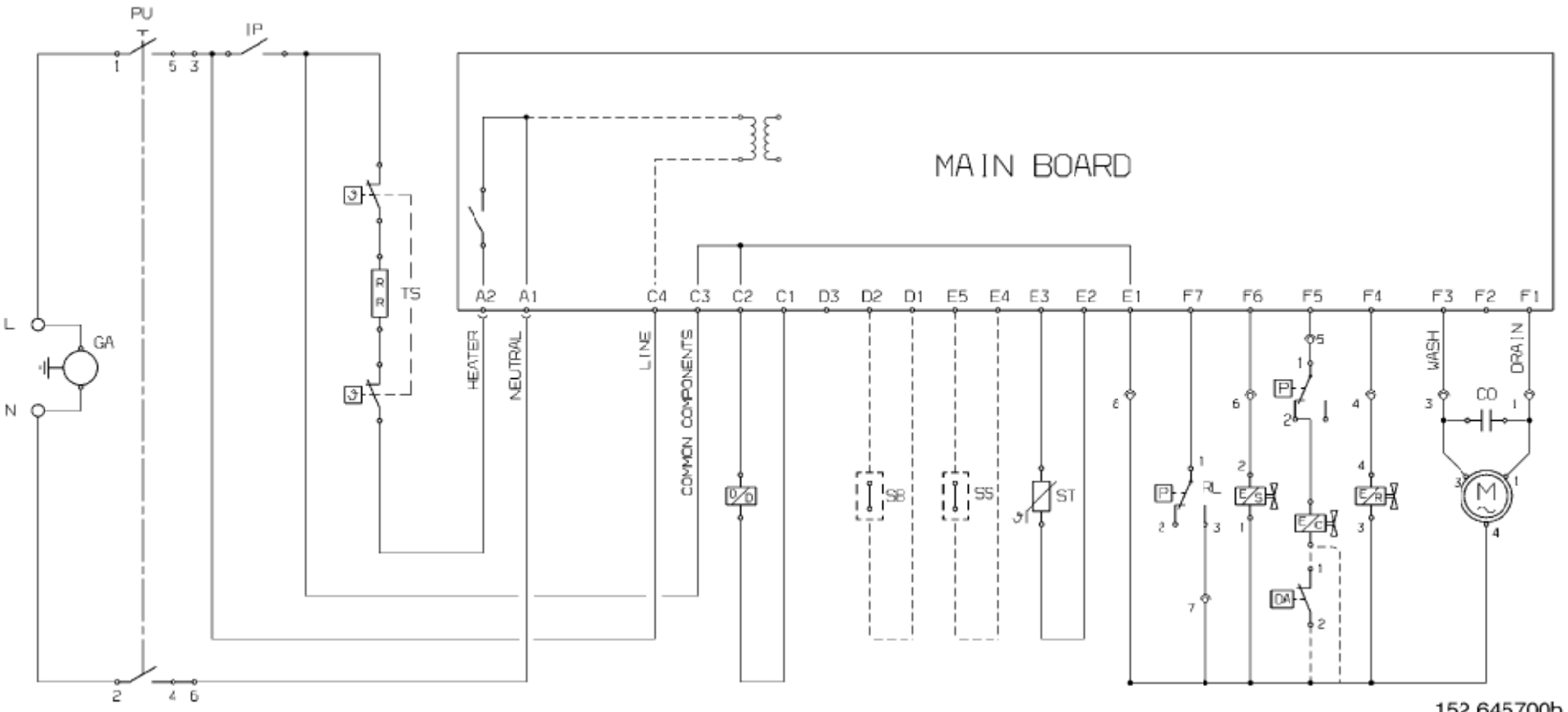
(OPT.A) = VERDECKTES HEIZELEMENT  
 (OPT.B) = EXTRA SPÜLEN KALT  
 (OPT.C) = SPÜLEN WARM MIT 67°C BEI PROGR. 7

## P00ZM300000657

AA	Wasserschutzschalter
CO	Kondesator
DD	Spülmittelbehälter
ECA	Wasserzulaufventil
ER	Regenerierungselektroventil
ES	Reset-Elektroventil
GA	Funkentstörung
IP	Türschalter
MR	Klemmleiste
MV	Ventilatormotor
PA	Überlaufschutz
PL-PS	Wasch-/Ablaufpumpe
PU	Drucktastenschalter
RL	Wassertandsregler
RR	Heizelement
SB	Glanzmittelsensor
SS	Salzerkennung
ST	Temperatursensor
TS	Sicherheitstemperaturregler
MAIN BOARD	Hauptmodul

---

AR	Orange
BI	Weiss
BL	Blau
GI-VE	Gelb-Gruen
GR	Grau
MA	Braun
NE	Schwarz
VI	Violett



152 645700b

«ITRONIC H.L.» (EVO -IWMS/2)-WASCHPROGRAMMTABELLE

STRECKE	FUNKTIONEN	(ZEIT IN SEK.)	PROGR.1	PROGR.2	PROGR.3	PROGR.4	PROGR.5	PROGR.6	PROGR.7	PROGR.8	PROGR.9
			VORSPÜLEN	INTENSIV	UNIVERSAL PLUS	UNIVERSAL MIT VORSPÜLEN	BIO MIT VORSPÜLEN	BIO OHNE VORSPÜLEN	ECO OHNE VORSPÜLEN	SCHON-PROGRAMM OHNE VORSPÜLEN	SCHNELL PROGRAMM
0	ABLAUF & RESET	(1)	60	60	60	60	60	60	60	60	60
00	REGENERIERUNG		120	120	120	120	120	120	120	120	120
VORSPÜLEN	1 EINLAUF & ABLAUF		60								
	1bis RESET		60								
	2 ABLAUF & RESET			105	105	105	105	105	105	105	105
	3 EINLAUF		40	40	40	40	40	40	40	40	40
	4 EINLAUF & HAUPTSPÜLEN		20	20	20	20	20	20	20	20	20
	5 EINLAUF	(P)	(P)	(P)	(P)	(P)	(P)	(P)	(P)	(P)	(P)
	6 HAUPTSPÜLEN		210	150	150	480	480	480	480	480	480
	7 HAUPTSPÜLEN & HEIZUNG			(T= 52°C)	(T= 42°C)						
	8 HAUPTSPÜLEN			180	180	180	180	180	180	180	180
	9 ABLAUF & RESET		105	105	105	105	105	105	105	105	105
HAUPTSPÜLEN	10 EINLAUF			40	40	40	40	40	40	40	40
	11 EINLAUF & HAUPTSPÜLEN & SPÜLMITTEL			20	20	20	20	20	20	20	20
	12 EINLAUF	(P)	(P)	(P)	(P)	(P)	(P)	(P)	(P)	(P)	(P)
	13 HAUPTSPÜLEN			120	120	120	120	120	120	120	120
	14 HAUPTSPÜLEN & HEIZUNG & REGENERIERUNG			120	120	120	120	120	120	120	120
	15 HAUPTSPÜLEN & HEIZUNG			→(OPT.A) (T= 68°C)	→(OPT.A) (T= 65°C)	→(OPT.A) (T= 65°C)	→(OPT.A) (T= 65°C)	→(OPT.A) (T= 65°C)	→(OPT.A) (T= 65°C)	→(OPT.A) (T= 65°C)	→(OPT.A) (T= 65°C)
	16 HAUPTSPÜLEN			470	410	470	410	470	410	470	410
	17 HAUPTSPÜLEN & HEIZUNG										
	18 HAUPTSPÜLEN			330	269	330	269	330	269	330	269
	19 ABLAUF & RESET			30	30	30	30	30	30	30	30
KALT	20 EINLAUF & ABLAUF & RESET	(2)	30	30	30	30	30	30	30	30	30
	21 PAUSE		30	30	30	30	30	30	30	30	30
	22 ABLAUF & RESET		30	30	30	30	30	30	30	30	30
	23 EINLAUF			40	40	40	40	40	40	40	40
	24 EINLAUF & HAUPTSPÜLEN			20	20	20	20	20	20	20	20
	25 EINLAUF	(P)	(P)	(P)	(P)	(P)	(P)	(P)	(P)	(P)	(P)
	26 HAUPTSPÜLEN			210	210	210	210	210	210	210	210
	27 ABLAUF & RESET			105	105	105	105	105	105	105	105
	28 EINLAUF			40	40	40	40	40	40	40	40
	29 EINLAUF & HAUPTSPÜLEN			20	20	20	20	20	20	20	20
KLARSPÜLEN	30 EINLAUF			(P)	(P)	(P)	(P)	(P)	(P)	(P)	(P)
	31 HAUPTSPÜLEN			195	195	195	195	195	195	195	195
	32 ABLAUF & RESET			105	105	105	105	105	105	105	105
	33 EINLAUF			40	40	40	40	40	40	40	40
	34 EINLAUF & HAUPTSPÜLEN			20	20	20	20	20	20	20	20
	35 EINLAUF	(P)	(P)	(P)	(P)	(P)	(P)	(P)	(P)	(P)	(P)
	36 HAUPTSPÜLEN			150	150	150	150	150	150	150	150
	37 HAUPTSPÜLEN & HEIZUNG			(T= 53°C)	(T= 53°C)	(T= 53°C)	(T= 53°C)	(T= 53°C)	(T= 53°C)	(T= 53°C)	(T= 53°C)
	38 HAUPTSPÜLEN & HEIZUNG & KLARSPÜLMITTEL			30	30	30	30	30	30	30	30
	39 HAUPTSPÜLEN & HEIZUNG			5	5	5	5	5	5	5	5
WARM	40 HAUPTSPÜLEN & HEIZUNG & KLARSPÜLMITTEL			30	30	30	30	30	30	30	30
	41 HAUPTSPÜLEN & HEIZUNG			(T= 67°C)	(T= 67°C)	(T= 67°C)	(T= 67°C)	(T= 67°C)	(T= 67°C)	(T= 67°C)	(T= 67°C)
	42 HAUPTSPÜLEN										
	43 HAUPTSPÜLEN			60	60	60	60	60	60	60	60
	44 ABLAUF & RESET			105	105	105	105	105	105	105	105
	45 GEBLÄSE			120 →(OPT.A)	120 →(OPT.A)	120 →(OPT.A)	120 →(OPT.A)	120 →(OPT.A)	120 →(OPT.A)	120 →(OPT.A)	120 →(OPT.A)
	46 GEBLÄSE & HEIZUNG			30	30	30	30	30	30	30	30
	47 GEBLÄSE			450	750	450	750	450	750	450	750
	48 GEBLÄSE & HEIZUNG			30	30	30	30	30	30	30	30
	49 SUMMER			5	5	5	5	5	5	5	5
50 PROGRAMMENDE			--	--	--	--	--	--	--	--	

- (1) = SCHRITT '0 & 00' AKTIV NUR BEIM 'TEST-PROGRAMM'
- (2) = SCHRITT '20' AUSFÜHRUNG DES 'EINLAUFS' HÄNGT VOM 'REGENERIEREN' AB
- (P) = DRUCKWÄCHTER-NIVEAU WARTEN
- (T) = TEMPERATUR WARTEN

WENN DIE FUNKTION ECO-TROCKNEN EINGESTELLT:  
 -SCHRITTE VON 37 ZU 42 UND VON 45 ZU 49 WERDEN NICHT AUSGEFÜHRT  
 SCHRITTFOLGE BEIM TROCKNEN:  
 (3 SEK EIN & 2SEK AUS) 3 MAL + 45 SEK EIN & 15 SEK AUS + 30 SEK EIN=(105 SEK)

ELEKTRONIK-SATZ -152 523 00/(GRUNDELEKTR.) -152 523 01/ (OPT.A) (DE)

- (OPT.A) = VERDECKTES HEIZELEMENT
- (OPT.B) = EXTRA SPÜLEN KALT
- (OPT.C) = SPÜLEN WARM MIT 67°C BEI PROGR. 7